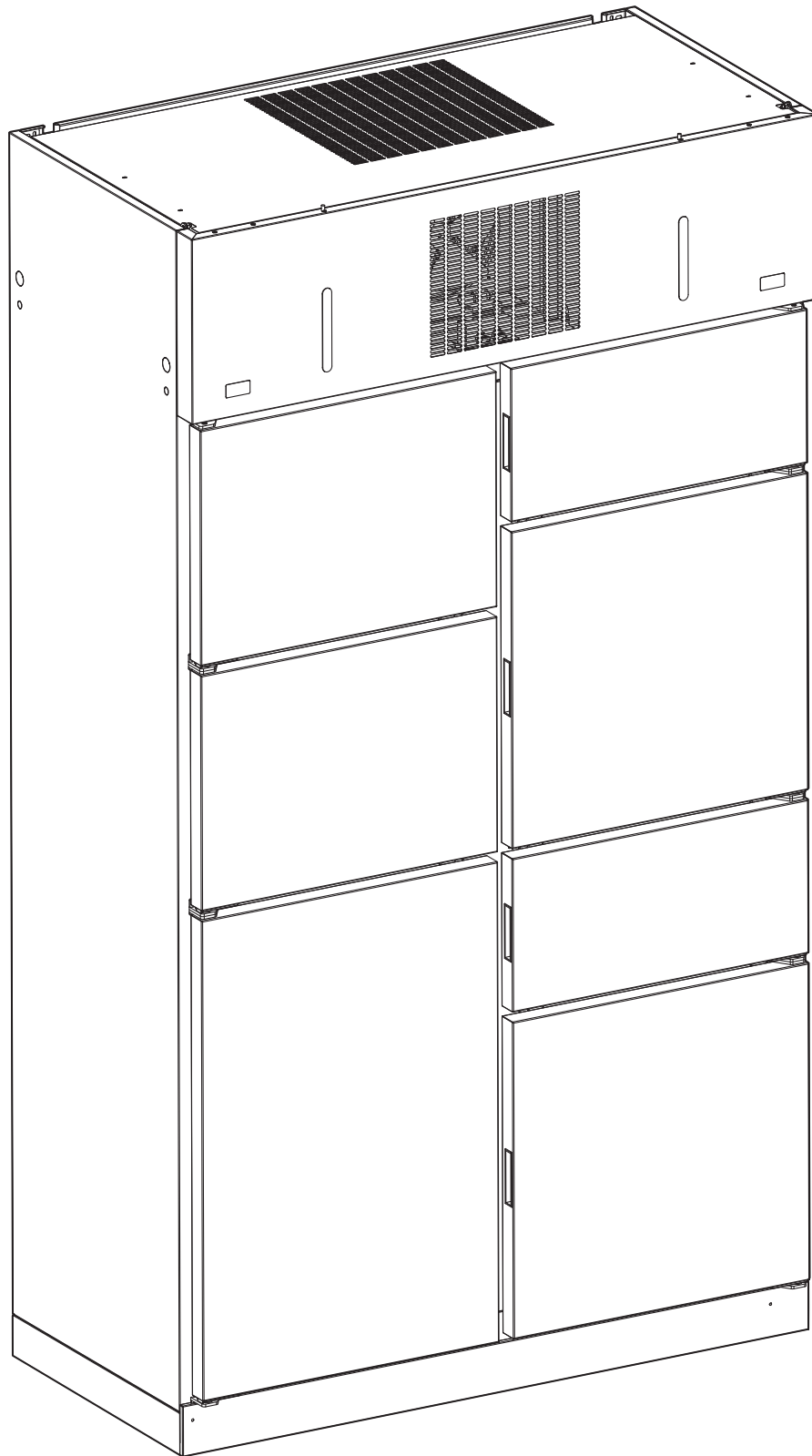


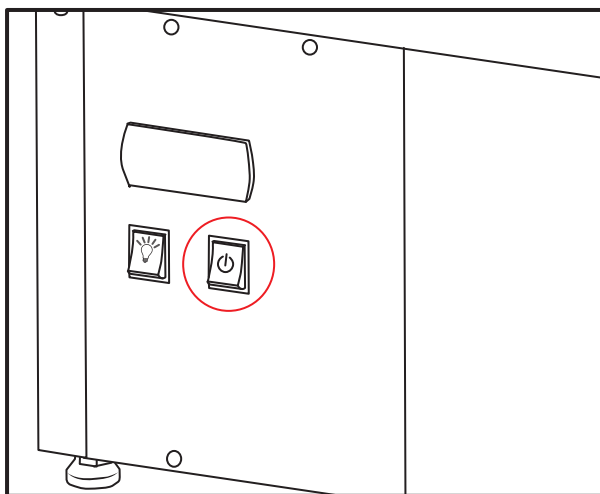
Data	Escala	Aprov.
2023/04/03	S/E	DEP



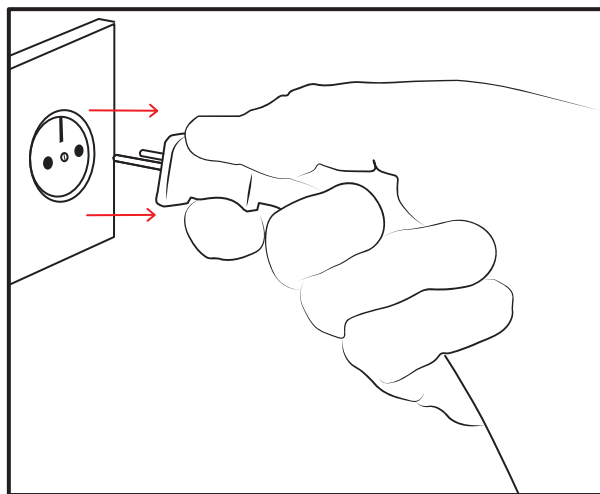


Antes de iniciar qualquer operação desconectar sempre o equipamento do seu circuito de alimentação.

A montagem processa-se da forma inversa á desmontagem - efetuar os mesmos passos de forma invertida.



Desligar equipamento



Desligar equipamento da tomada de alimentação



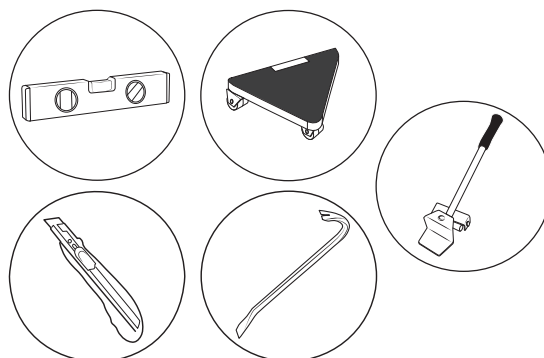
AVISOS

Use o equipamento de proteção individual apropriado e solicitado ao instalar o equipamento,manutenção, nas operações de higienização e sempre que usar um agente de limpeza.

O serviço de instalação deve ser instruído e dotado dos equipamento de proteção individual necessários:

- Use luvas resistentes a cortes para evitar qualquer lesão por partes afiadas.
- Use capacete de segurança ao manusear as peças de vidro.
- Use óculos de segurança para todas as atividades que possam prejudicar seus olhos.
- Use calçado profissional (fechado, impermeavel e com sola cravejada) durante a limpeza e na remoção de peças.

Cuidados e equipamento necessário



Símbologia utilizada neste documento



2 (duas) pessoas
- Tarefa a ser efetuada por duas pessoas.



Centrar equipamento
- Manter equipamento equilibrado e centrado.



Equipamento de Proteção
- Luvas



Atenção
- Informação importante, potencial risco de lesão



Equipamento de Proteção
- Óculos



Perigo!
- Perigo de lesão iminente - prosseguir com cuidado - ler atentamente as instruções



Equipamento de Proteção
- Abafadores



Equipamento Frágil
- Equipamento frágil, manusear cuidadosamente



Equipamento de Proteção
- Capacete



Utilizar porta-paletes
- Utilizar porta-paletes ou outro equipamento semelhante.



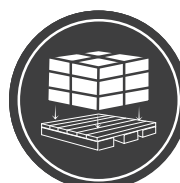
Equipamento de Proteção
- Botas



Utilizar porta-paletes
- Utilizar empilhador ou outro equipamento semelhante.



Tarefa a ser efetuada por:
- Utilizador Final



Utilizar palete
- Mover equipamento em cima de uma palete.

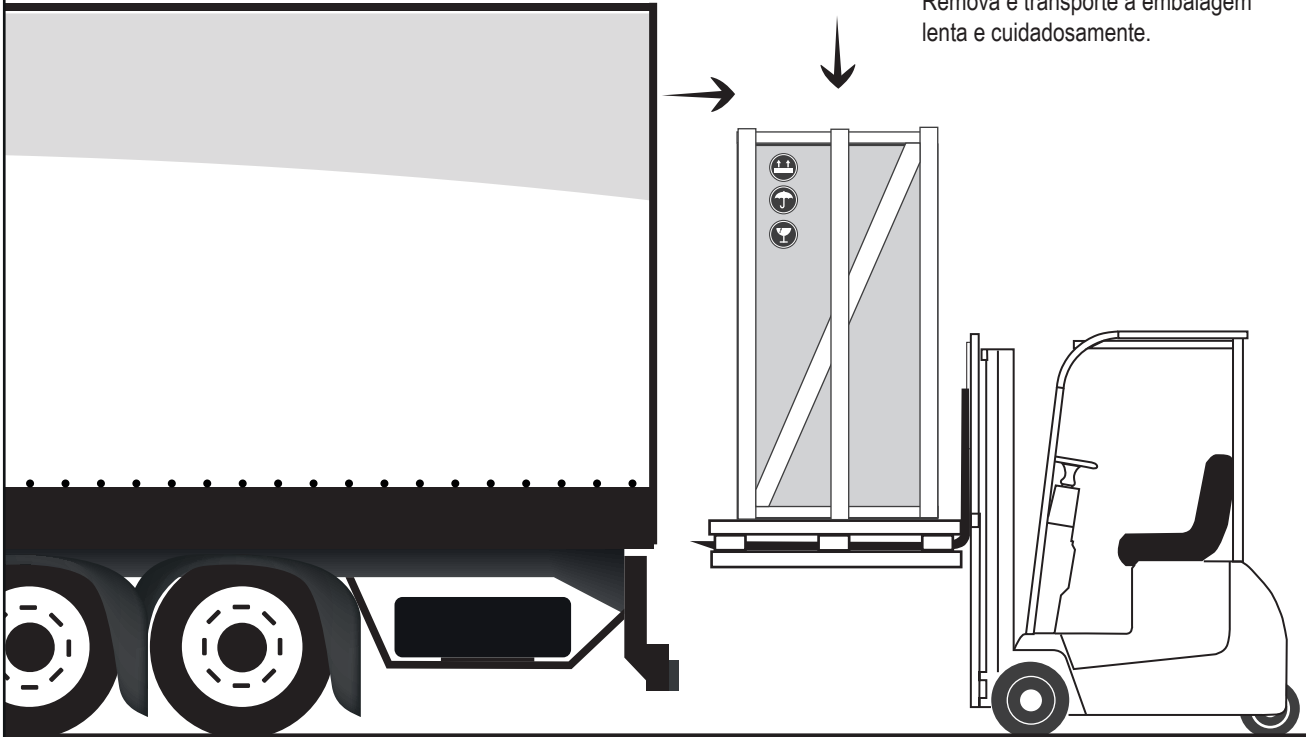


Tarefa a ser efetuada por:
- Técnico especializado



Dica/ Recomendação
- Recomendação/Dica pertinente para o utilizador/técnico

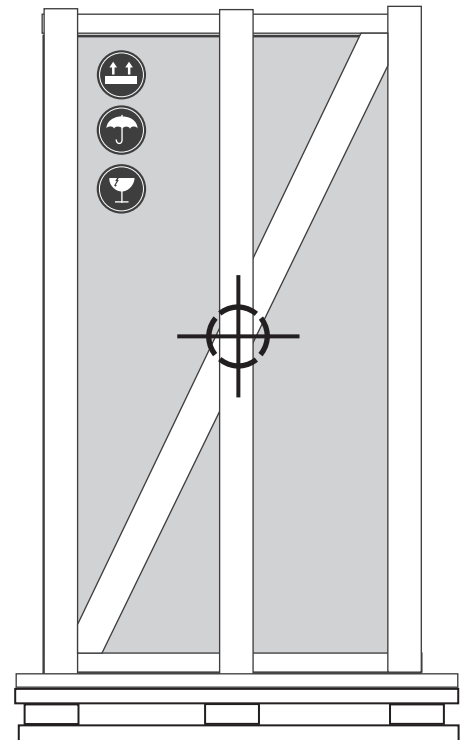
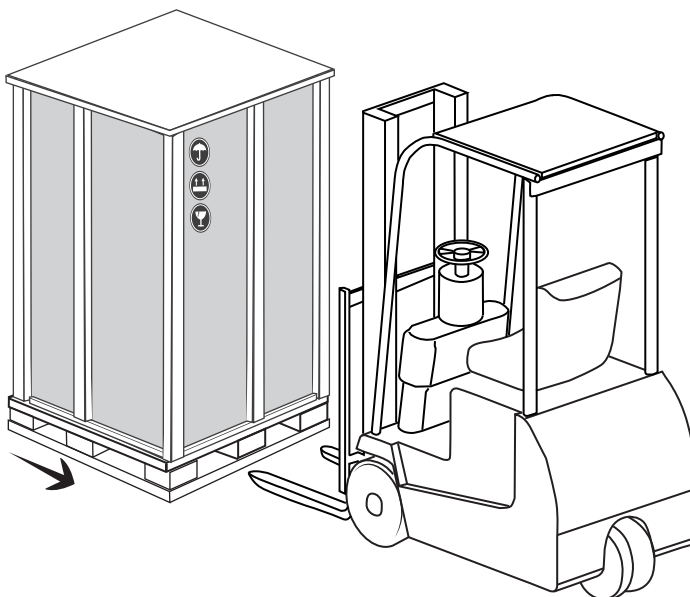
Descarregar do transporte



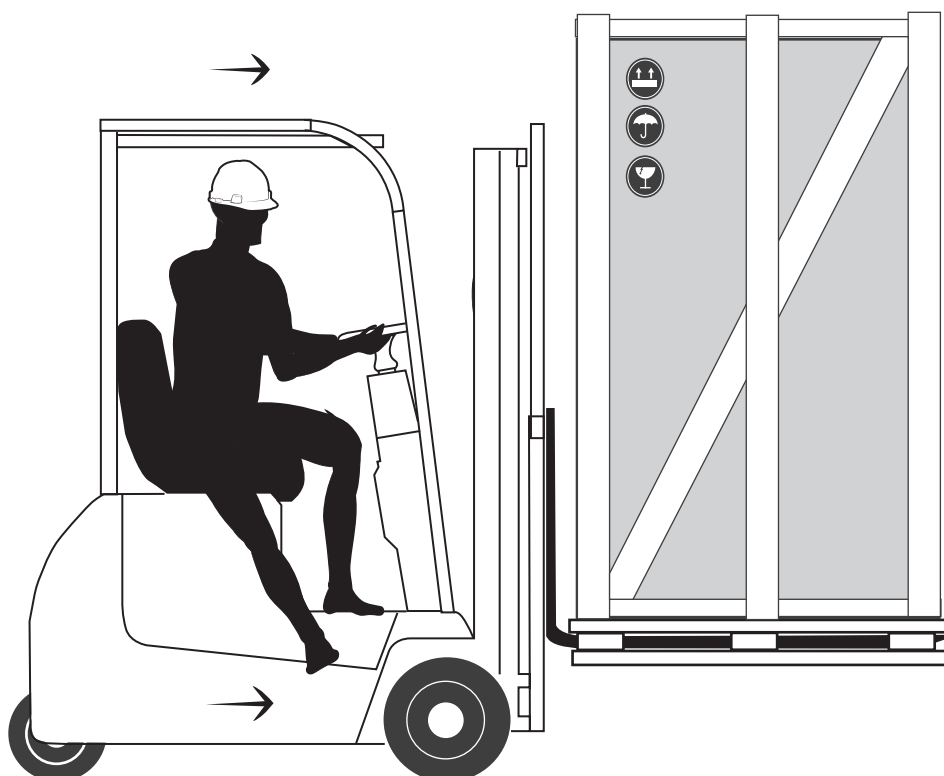
Remova e transporte a embalagem lenta e cuidadosamente.



Manter a embalagem centrada e equilibrada.

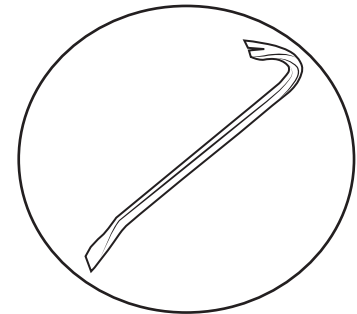
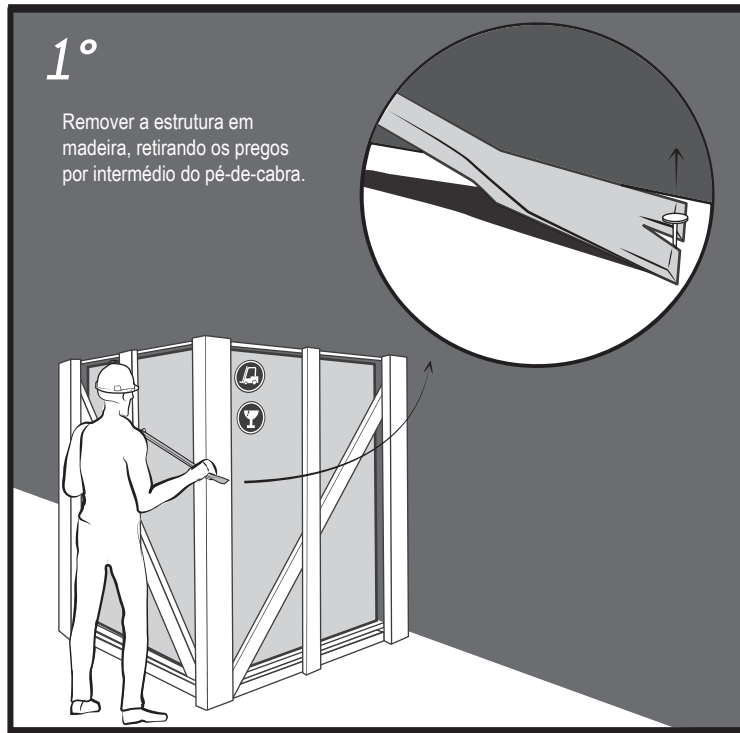


Descarregar do transporte

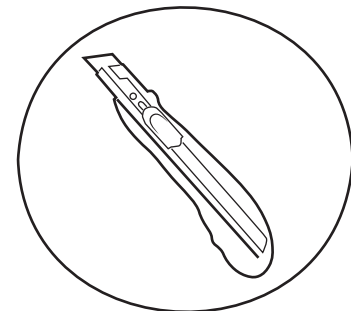
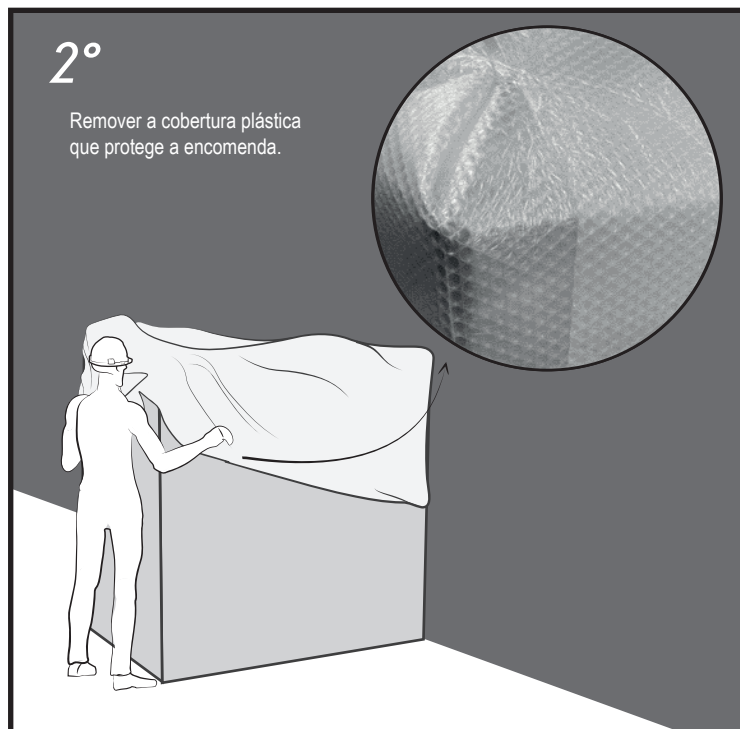
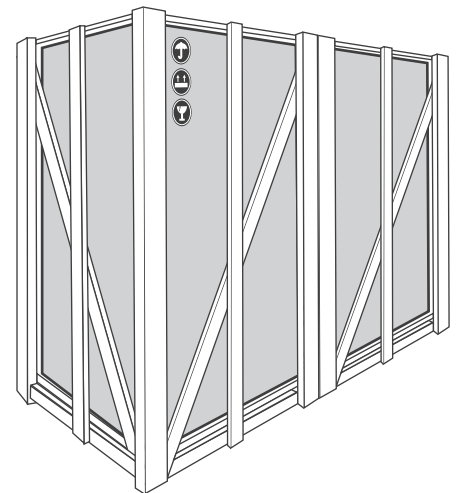


- Colocar "garfo" da empilhadora cuidadosamente sob a palete, de forma a transportar o equipamento até ao seu local de instalação.
- Proceder ao transporte de forma lenta e cuidadosa - manter o equipamento estável e equilibrado.

Desembalamento

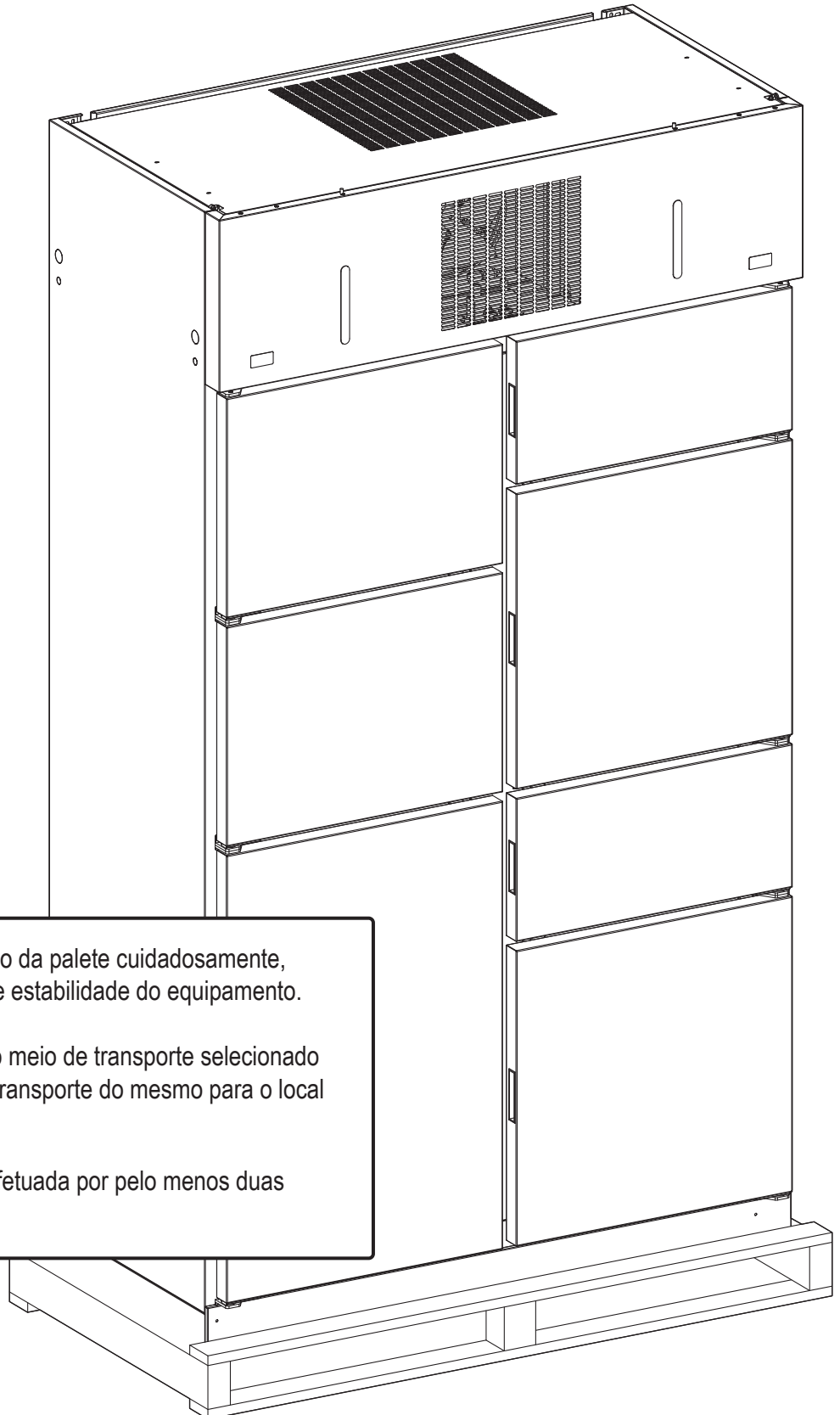


Pé de cabra



X-ato

Remover da palete



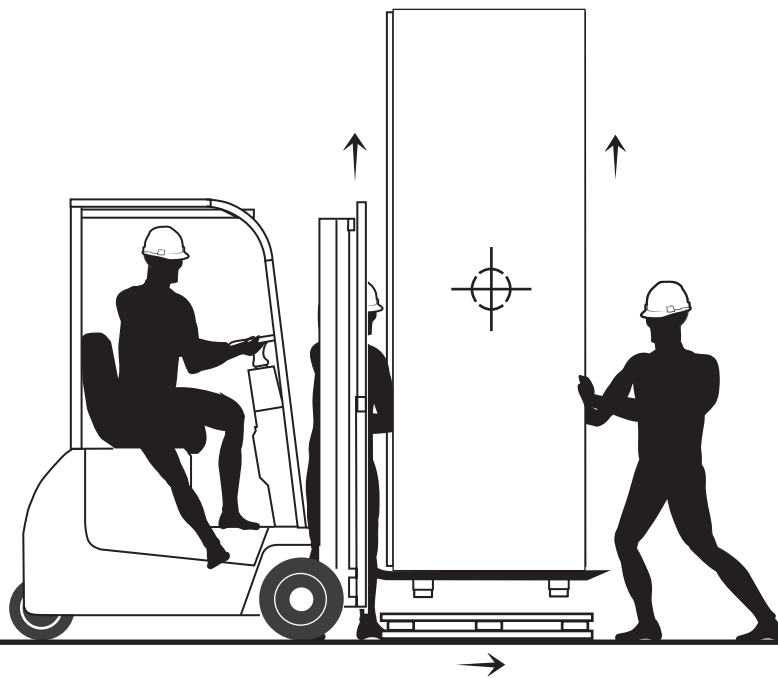
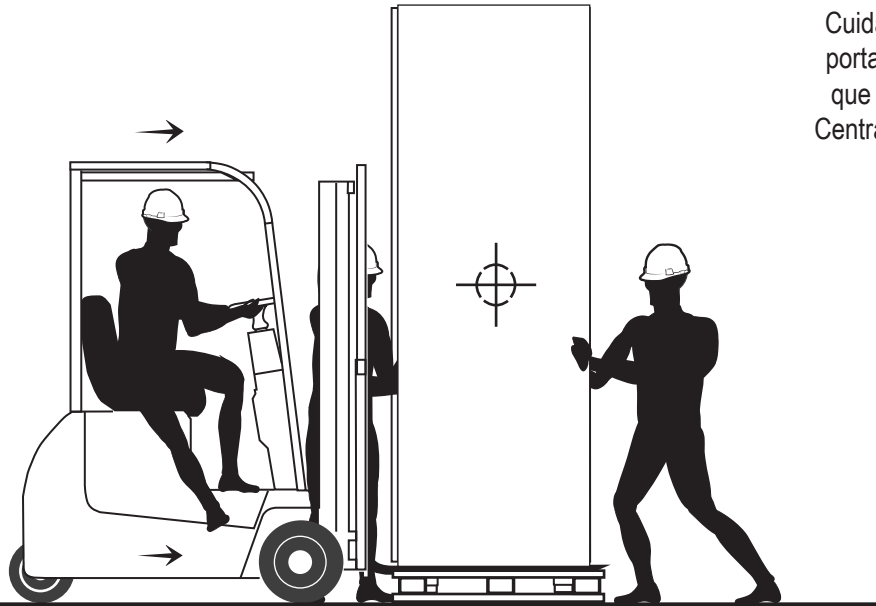
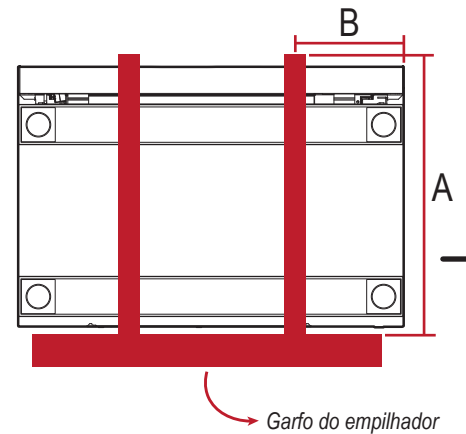
- Proceder á remoção da palete cuidadosamente, garantindo constante estabilidade do equipamento.
- Colocar o móvel no meio de transporte selecionado e prosseguir com o transporte do mesmo para o local de instalação.
- A tarefa deve ser efetuada por pelo menos duas pessoas.

Remover da palete



Cuidadosamente colocar o garfo do porta-paletes sob o móvel - garantir que o garfo ultrapassa o móvel (A).
Centrar o garfo com o móvel, evitando os limites do mesmo (B).

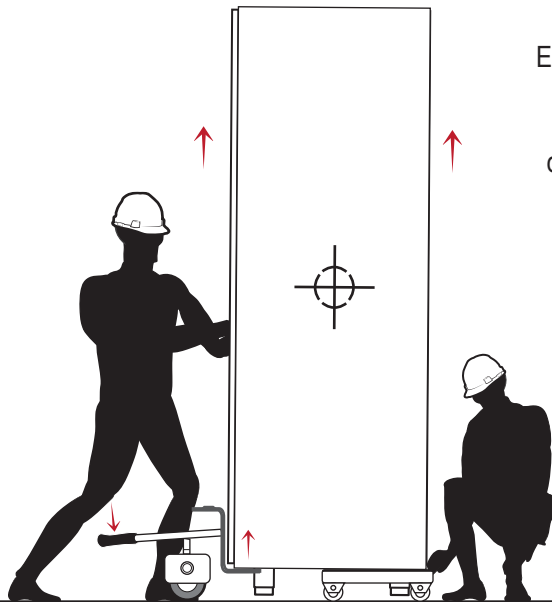
Planta do móvel - vista de baixo



Cuidadosamente erguer o móvel e remover a palete. Seguidamente, descer o móvel novamente e remover o empilhador.

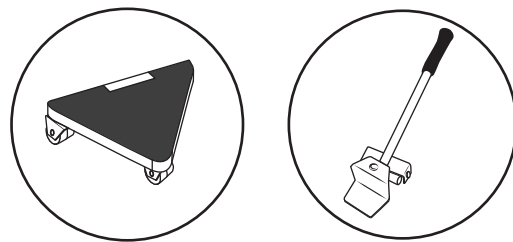
Manter o móvel constantemente equilibrado.

Transporte para o local de instalação

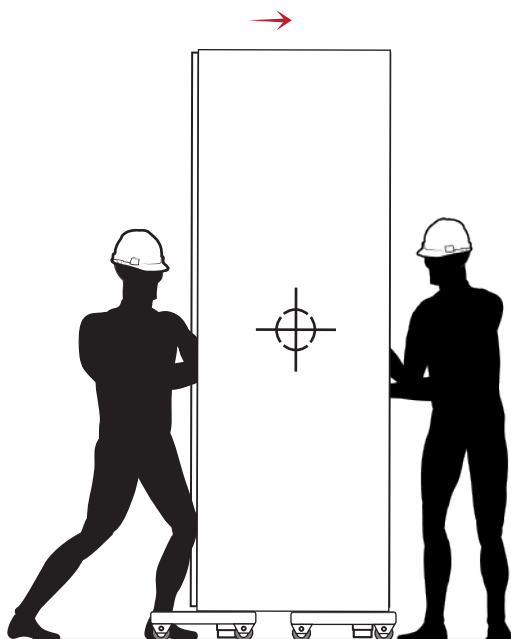


Erguer o móvel, por intermédio de alavanca própria para o efeito.

Colocar "patins" de transporte em todos os cantos do móvel, de forma a transportar o mesmo até ao seu local de instalação.



Consultar gestor de conta para acesso aos patins.



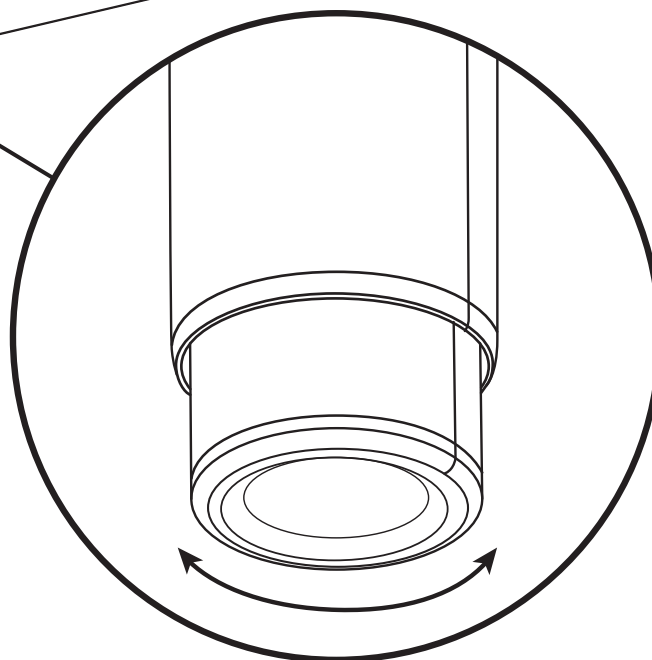
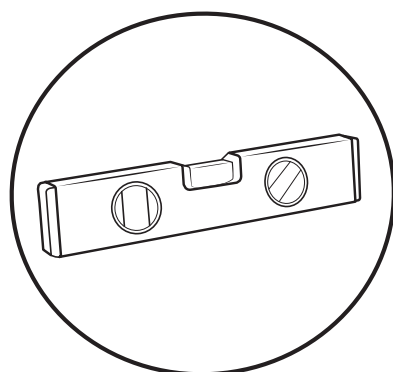
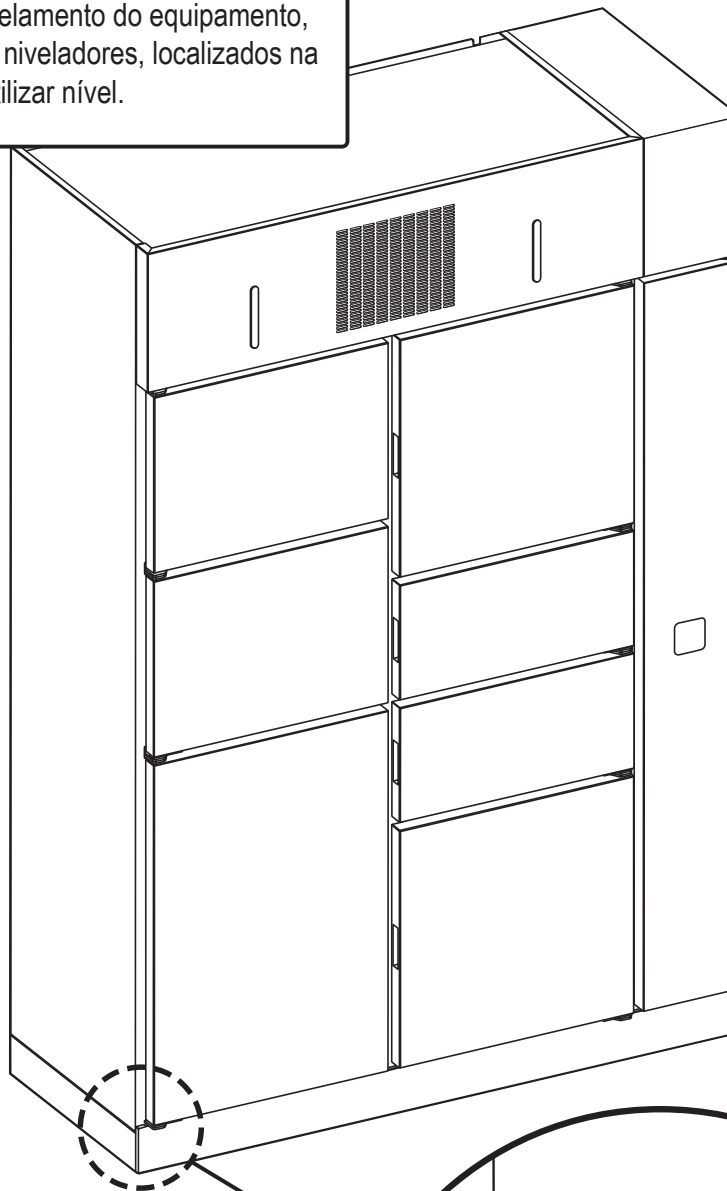
Utilizando os patins, transportar o móvel até ao local de instalação.

Uma vez no local, remover os patins seguindo as instruções acima de forma inversa.

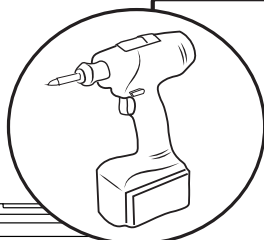
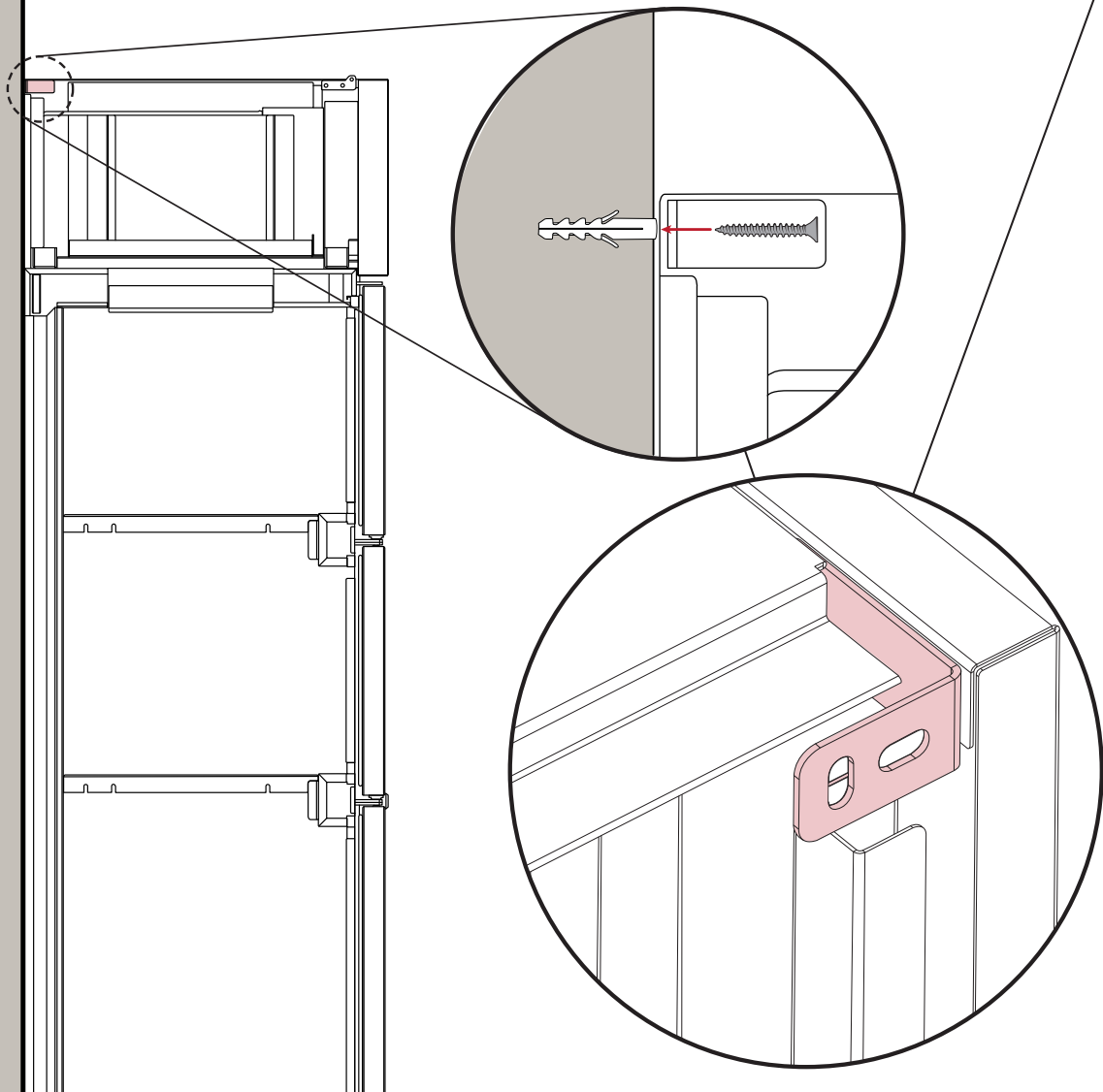
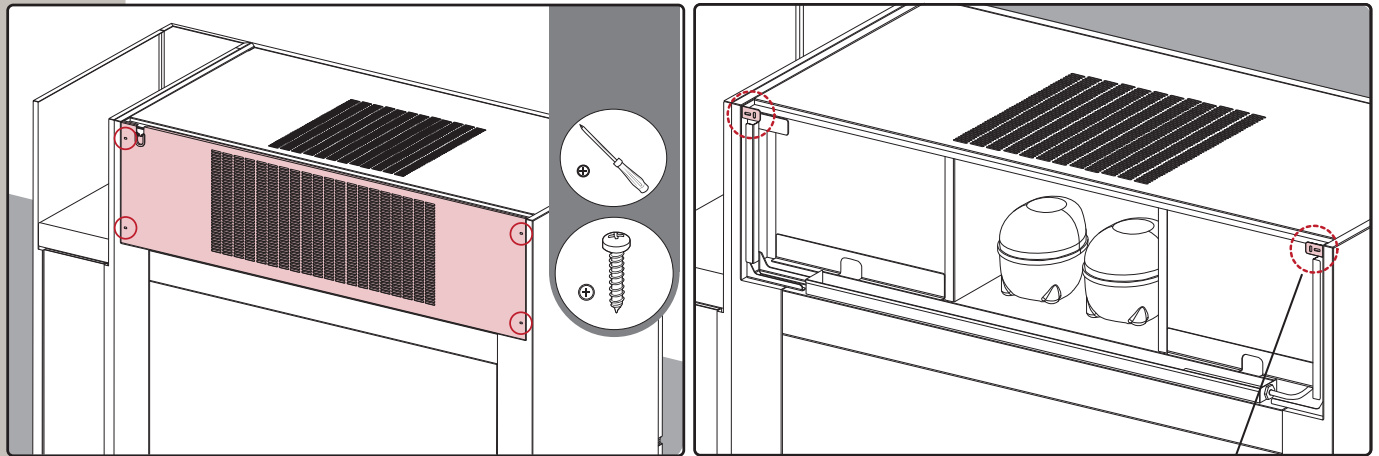
Nivelar equipamento



- Proceder ao nivelamento do equipamento, ajustando os pés niveladores, localizados na zona indicada. Utilizar nível.



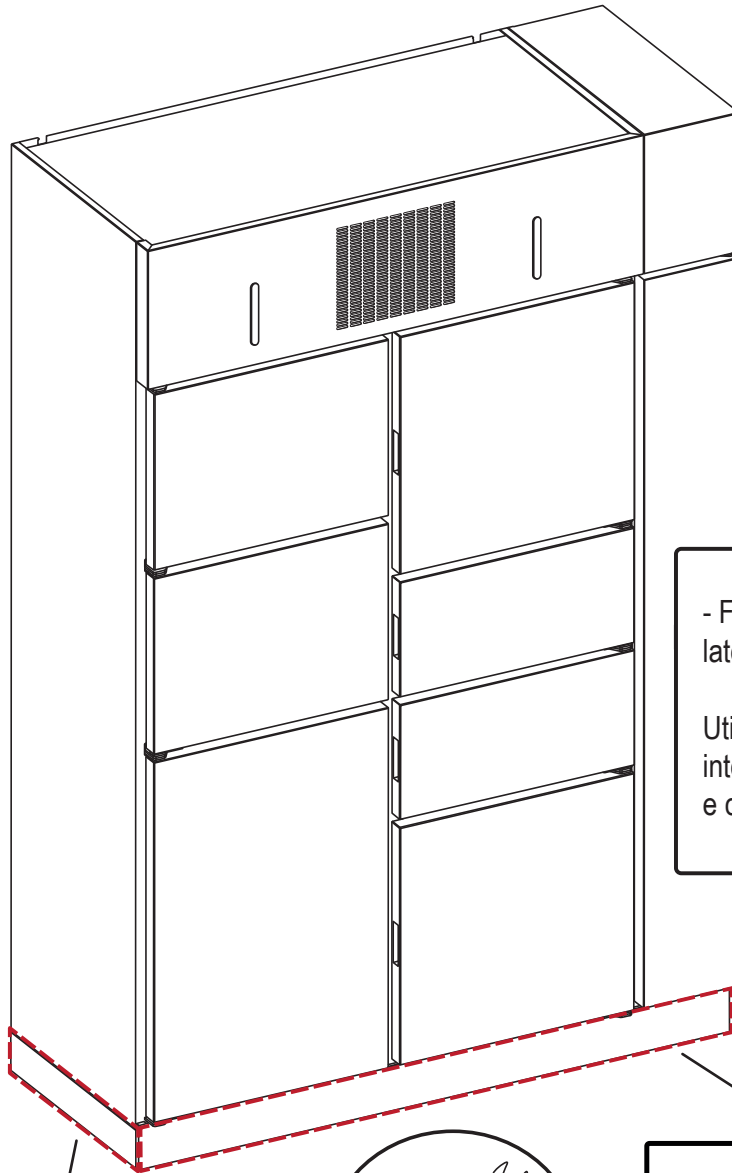
Fixação do equipamento



Remover o tapamento traseiro superior, para o efeito, remover os parafusos indicados.

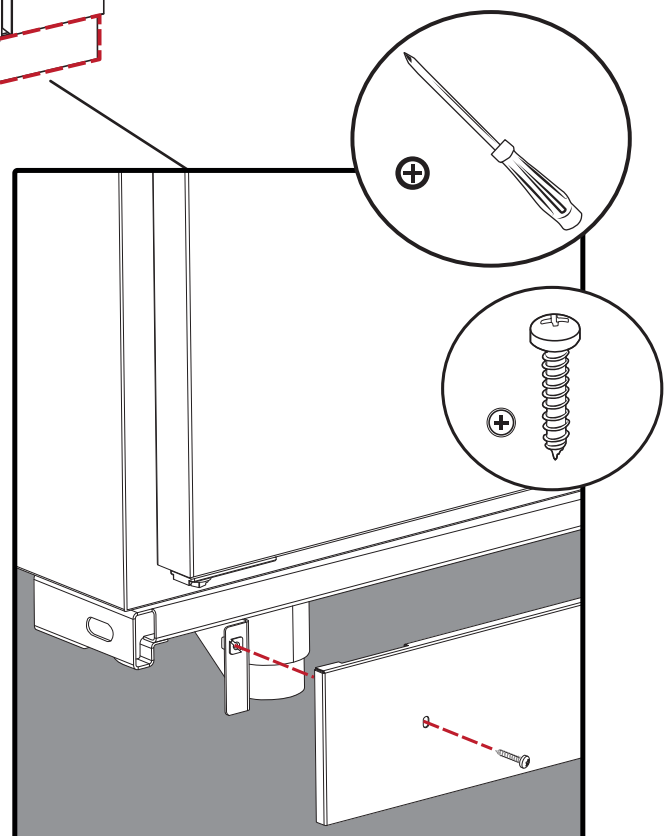
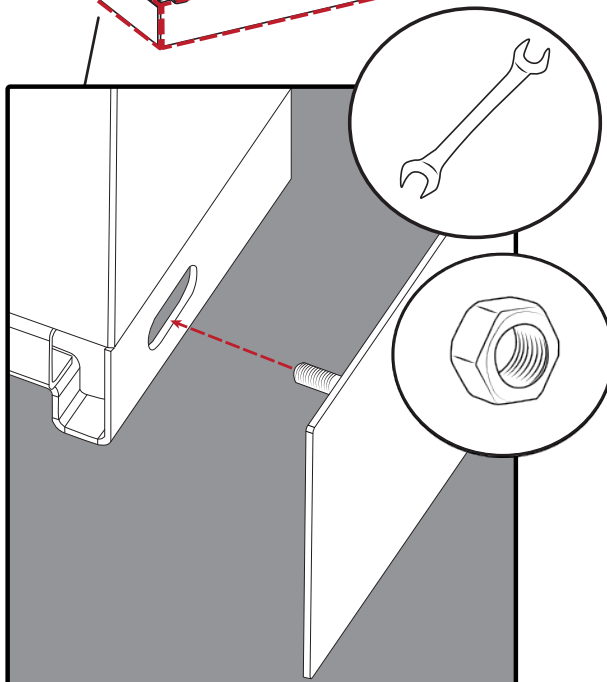
Através das chapas ilustradas acima, fixar o equipamento a uma superfície resistente, utilizando um parafuso com pelo menos 40mm de comprimento.

Aplicação dos rodapés

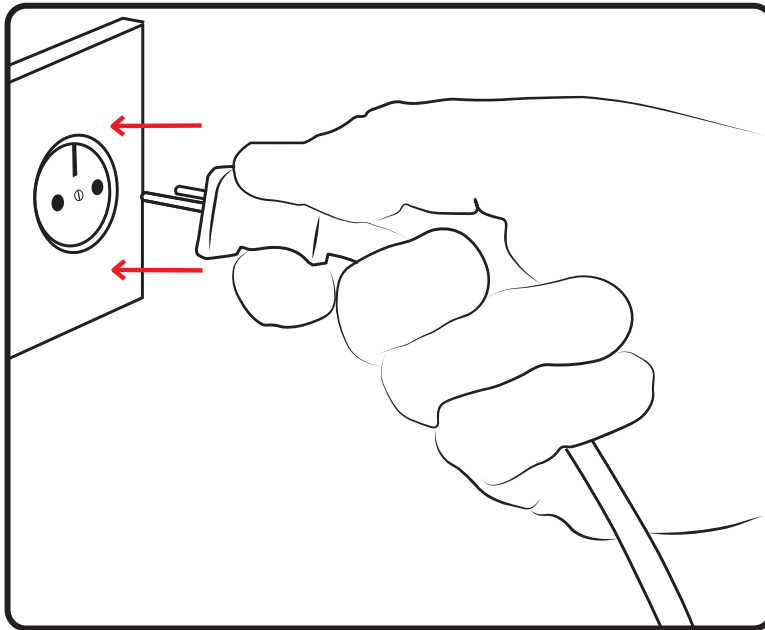


- Fixar os rodapés, começando pelos rodapés laterais e terminando no rodapé da frente.

Utilizar os parafusos/ porca indicados, fixar por intermédio de chave de bocas (rodapés laterais) e chave de cruz (frontal).



Cuidados finais



- Não colocar o equipamento próximo de fontes de calor;
- Não obstruir a passagem de ar do equipamento;
- Ligar o equipamento à sua fonte de alimentação;

- Instalação concluída.



min.
100mm

