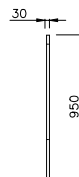
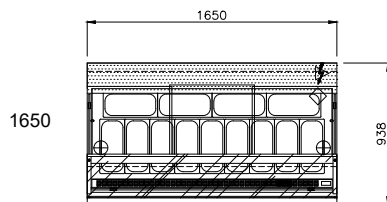
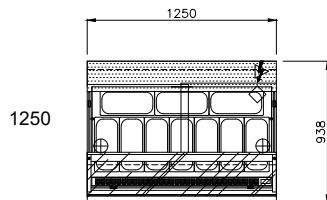
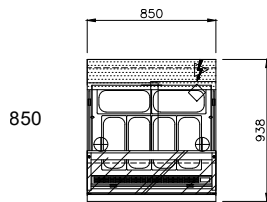
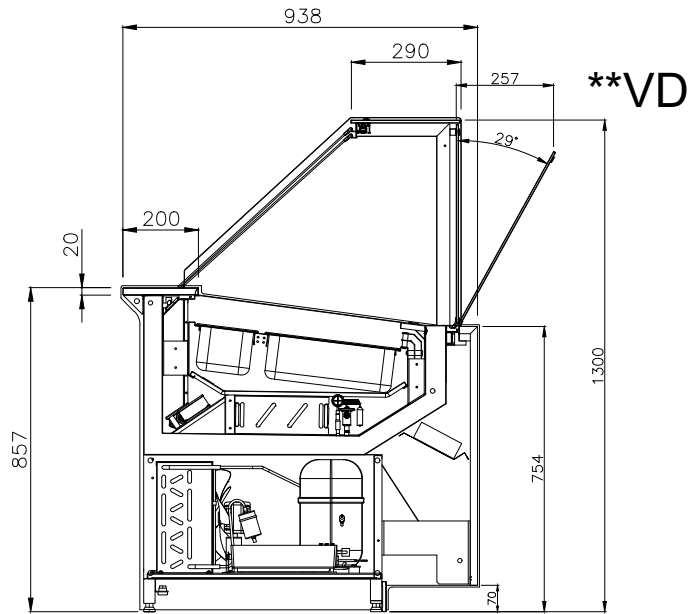


Data	Escala	Aprov.
2023/05/10	1:50	DEP

V KB GL CG ** (Vitrine Kubo Gelados c/ Grupo)
 (Vitrine Kubo Crème Glacée Groupe Logé)
 (Display counter Kubo Ice Cream Built Unit)
 (Vitrine Kubo Helados c/ Grupo)

Escala / Écaille / Scale / Escala / Scala: 1/25



Lateral de vitrina
 Joue la Vitrine
 Display Case Side-Panels
 Lateral de Vitrina

⚡ Posicionamento do Quadro Elétrico
 Positionnement Boîtier Électrique
 Control Panel Position
 Posición del Cuadro Eléctrico

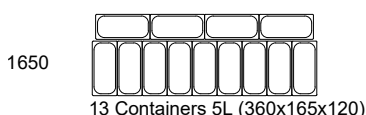
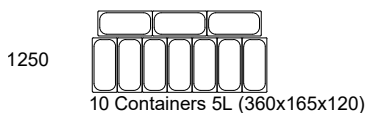
VD Vidro Direito
 Vitres Droites
 Straight Glass
 Vidrio Rectos

◇ Ligações Termodinâmicas
 Liquide / Suction Ligne
 Liquide / Suction Line
 Aspiración e Salida Liquido

⊕ Ponto de Esgoto
 Point d'Écoulement
 Drainage Point
 Punto de Desagüe

▷ Ponto de Alimentação Elétrica
 Point d'Alimentation Électrique
 Electric Power Supply
 Punto de Alimentación Eléctrica

Containers* / Bacs / Pans / Containers



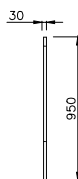
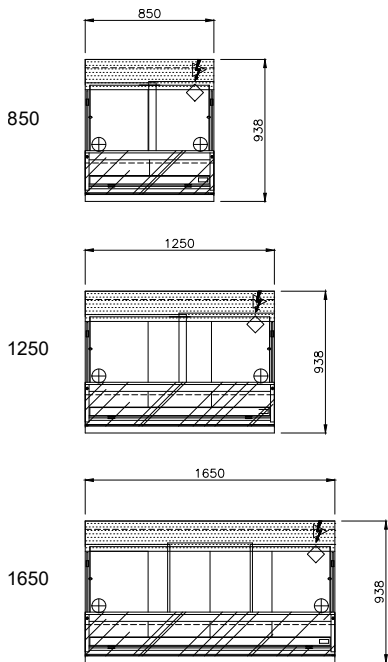
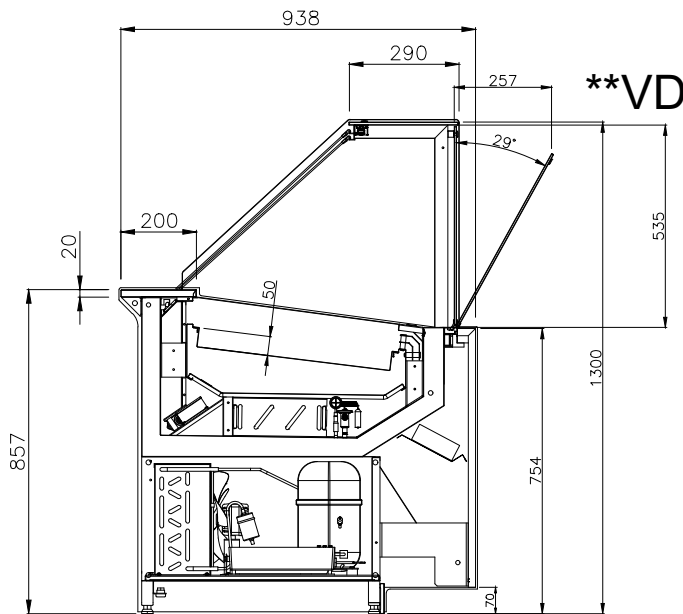
Mod. 165/03
 Desenhos propriedade da José Júlio Jordão, Lda, contendo informação Confidencial.
 Reservados todos os Direitos de Propriedade Intelectual e Industrial.
 Interditada a reprodução, transmissão a terceiros ou utilização para qualquer finalidade sem consentimento prévio da José Júlio Jordão, Lda.

Todas as Dimensões em mm
 Toutes les Dimensione en mm
 All dimensions in mm
 Todas las Dimensiones en mm

Data	Escala	Aprov.
2023/05/10	1:50	DEP

V KB SF CG ** (Vitrine Kubo Semifrio c/ Grupo)
 (Vitrine Kubo Entremet Glacée Groupe Logé)
 (Display counter Kubo Frozen Desert Built Unit)
 (Vitrine Kubo Semi frio c/ Grupo)

Escala / Écaille / Scale / Escala / Scala: 1/25



Lateral de vitrina
 Joue la Vitrine
 Display Case Side-Panels
 Lateral de Vitrine

⚡ Posicionamento do Quadro Elétrico
 Positionnement Boîtier Électrique
 Control Panel Position
 Posición del Cuadro Eléctrico

◇ Ligações Termodinâmicas
 Liquide / Suction Ligne
 Liquide / Suction Line
 Aspiración e Salida Liquido

⊕ Ponto de Esgoto
 Point d'Écoulement
 Drainage Point
 Punto de Desagüe

▷ Ponto de Alimentação Elétrica
 Point d'Alimentation Électrique
 Electric Power Supply
 Punto de Alimentación Eléctrica

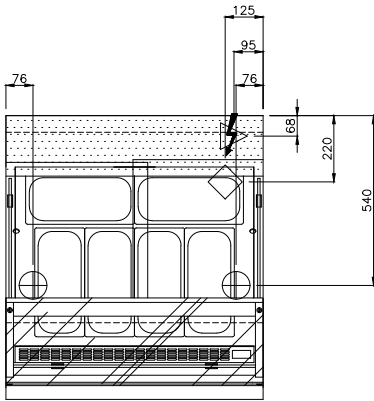
VD Vidro Direito
 Vitres Droites
 Straight Glass
 Vidrio Rectos

Mod. 165/03
 Desenhos propriedade da José Júlio Jordão, Lda, contendo informação Confidencial.
 Reservados todos os Direitos de Propriedade Intelectual e Industrial.
 Interdita a reprodução, transmissão a terceiros ou utilização para qualquer finalidade sem consentimento prévio da José Júlio Jordão, Lda.

Todas as Dimensões em mm
 Toutes les Dimensione en mm
 All dimensions in mm
 Todas las Dimensiones en mm

Data	Escala	Aprov.
2023/05/10	1:50	DEP

Vitrina Gelados
 Vitrine Crème Glacée
 Display counter Ice Cream
 Vitrine Helados



⚡ **Posicionamento do Quadro Eléctrico**
 Positionnement Boîtier Électrique
 Control Panel Position
 Posición del Cuadro Eléctrico

◇ **Ligações Termodinâmicas**
 Liquide / Suction Ligne
 Liquide / Suction Line
 Aspiración e Salida Liquido

⊕ **Ponto de Esgoto**
 Point d'Écoulement
 Drainage Point
 Punto de Desagüe

▷ **Ponto de Alimentação Eléctrica**
 Point d'Alimentation Électrique
 Electric Power Supply
 Punto de Alimentación Eléctrica

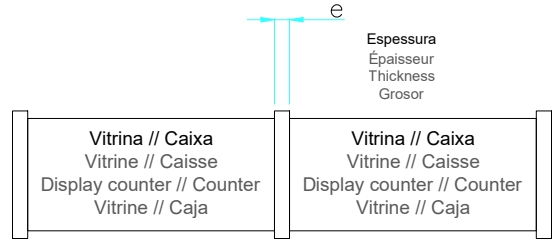
Mod. 165/03
 Desenhos propriedade da José Júlio Jordão, Lda, contendo informação Confidencial.
 Reservados todos os Direitos de Propriedade Intelectual e Industrial.
 Interdita a reprodução, transmissão a terceiros ou utilização para qualquer finalidade sem consentimento prévio da José Júlio Jordão, Lda.

Todas as Dimensões em mm	01
Toutes les Dimensione en mm	02
All dimensions in mm	03
Todas las Dimensiones en mm	04

Data	Escala	Aprov.
2023/05/10	1:50	DEP

Kits de Acoplamento
Kits d'accouplement
Coupling Kits
Kits de acoplamientos

Cor da serigrafia (quando aplicável) - RAL 9006
Couleur de la sérigraphie (le cas échéant) - RAL 9006
Screen Printing Colour (Where applicable) - RAL 9006
Color de la serigrafía (Cuando corresponda) - RAL 9006



<p>A Sem Painel (e=0) Sans panneau (e=0) Without Panel (e=0) Sin panel (e=0)</p> <hr/> <p>Elementos de fixação Éléments fixation Fastening elements Elementos de fijación</p> <hr/> <p>e= 0mm</p>	<p>B *0 Vidro transparente 8mm Verre transparent 8mm Transparent glass 8mm Vidrio transparente 8mm</p> <hr/> <p>*1 Vidro pintado 8mm Verre peint 8mm Painted glass 8mm Vidrio pintado 8mm</p> <hr/> <p>Painel 8mm Panneau 8mm Panel 8mm Panel 8mm</p> <hr/> <p>Elementos de fixação Éléments fixation Fastening elements Elementos de fijación</p> <hr/> <p>e= 8mm</p>	<p>C Painel 14mm Panneau 14mm Panel 14mm Panel 14mm</p> <hr/> <p>Vidro duplo 14mm Double verre 14mm 14mm double glass Vidrio doble 14mm</p> <hr/> <p>Elementos de fixação Éléments fixation Fastening elements Elementos de fijación</p> <hr/> <p>e= 14mm</p>	<p>D Painel 30mm Panneau 30mm Panel 30mm Panel 30mm</p> <hr/> <p>Elementos de fixação Éléments fixation Fastening elements Elementos de fijación</p> <hr/> <p>e= 30mm</p>
<p>E Painel 19mm Panneau 19mm Panel 19mm Panel 19mm</p> <hr/> <p>Vidro duplo 19mm Double verre 19mm 19mm double glass Vidrio doble 19mm</p> <hr/> <p>Elementos de fixação Éléments fixation Fastening elements Elementos de fijación</p> <hr/> <p>e= 19mm</p>	<p>F Painel 3mm Panneau 3mm Panel 3mm Panel 3mm</p> <hr/> <p>Vidro pintado 10mm Verre peint 10mm Painted glass 10mm Vidrio pintado 10mm</p> <hr/> <p>Elementos de fixação Éléments fixation Fastening elements Elementos de fijación</p> <hr/> <p>e= 3mm</p>	<p>G Sem Painel Sans panneau Without Panel Sin panel</p> <hr/> <p>Vidro transparente 8mm Verre transparent 8mm Transparent glass 8mm Vidrio transparente 8mm</p> <hr/> <p>Elementos de fixação Éléments fixation Fastening elements Elementos de fijación</p> <hr/> <p>e= 0mm</p>	<p>H Painel 3mm Panneau 3mm Panel 3mm Panel 3mm</p> <hr/> <p>Elementos de fixação Éléments fixation Fastening elements Elementos de fijación</p> <hr/> <p>e= 0mm</p>
<p>N/A Não aplicável N'est pas applicable Not applicable No aplicable</p>			

	VS	CH	SLS	NT	AQ	BM	TR	PD	GL	CX	TV	BB	TV PD
VS	A	B0	B0	B0	D	D	B0	C	E	B1	B1	B0	B1
CH	B0	A	B0	B0	D	D	B0	C	E	B1	B1	B0	B1
SLS	B0	B0	A	B0	D	D	B0	C	E	B1	B1	B0	B1
NT	B0	B0	B0	A	B0	B0	B0	B0	E	B1	B1	B0	B1
AQ	D	D	D	B0	A	B0	D	B0	N/A	B1	B1	B0	B1
BM	D	D	D	B0	B0	A	D	B0	N/A	B1	B1	B0	B1
TR	B0	B0	B0	B0	D	D	A	C	E	B1	B1	B0	B1
PD	C	C	C	B0	B0	B0	C	A	E	B1	B1	B0	B1
GL	E	E	E	E	N/A	N/A	E	E	A	E	E	E	E
CX	B1	B1	B1	B1	B1	B1	B1	B1	E	A/H	B1	B1	F
TV	B1	B1	B1	B1	B1	B1	B1	B1	E	B1	A	B1	B1
BB	B0	B0	B0	B0	B0	B0	B0	B0	E	B1	B1	A	B1
TV PD	B1	B1	B1	B1	B1	B1	B1	B1	E	F	B1	B1	G

VS	Vitrinas Ventiladas Superior e Total
CH	Vitrine Chocolate
SLS	Vitrinas Saladas Superior e Total
NT	Vitrinas Neutras
AQ	Vitrinas Aquecida, Aquecida Ventilada, Tampo Aquecido
BM	Vitrinas Banho Maria
TR	Vitrinas Tampo Refrigerado Superior e Total
PD	Vitrine Padaria
GL	Vitrine Gelados
CX	Caixas 1N/2N, PMR, PMR TD
TV	Torres em vidro, Torre bombons, Torre RPB
TV PD	Torre Padaria
BB	Balcões Baixos VD, VD 1P, BB RPB