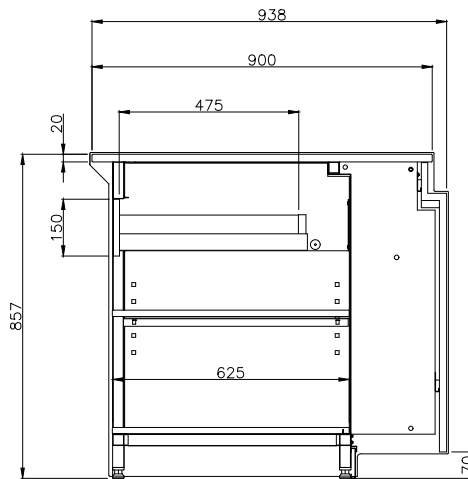
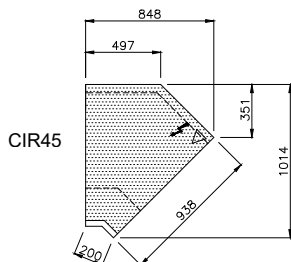
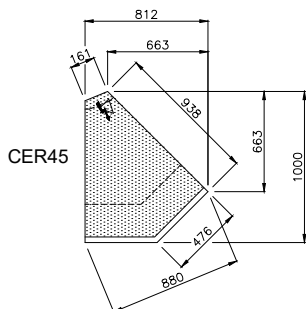
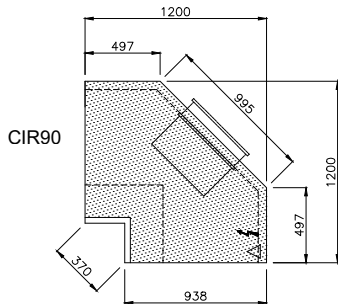
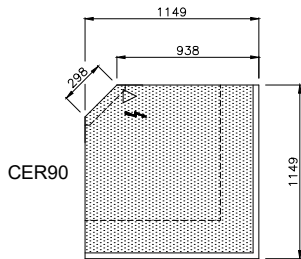
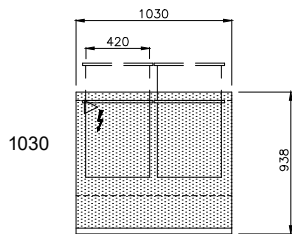
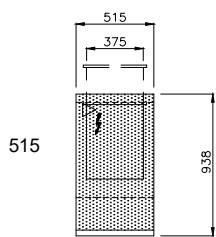
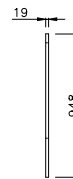


Data	Escala	Aprov.
2023/05/10	1:50	DEP

CX1N KB (Caixa de Um Nível Kubo)  
 (Caisse d'Un Niveau Kubo)  
 (Counter One Level Kubo)  
 (Caja de Nivel Kubo)



Escala / Écaille / Scale / Escala / Scala: 1/25



Lateral da Caixa  
 Joue la Vitrine  
 Display Case Side-Panels  
 Lateral de Vitrine

⚡ Posicionamento do Quadro Elétrico  
 Positionnement Boîtier Électrique  
 Control Panel Position  
 Posición del Cuadro Eléctrico

▷ Ponto de Alimentação Elétrica  
 Point d'Alimentation Électrique  
 Electric Power Supply  
 Punto de Alimentación Eléctrica

Nota/Note/Note/Nota:

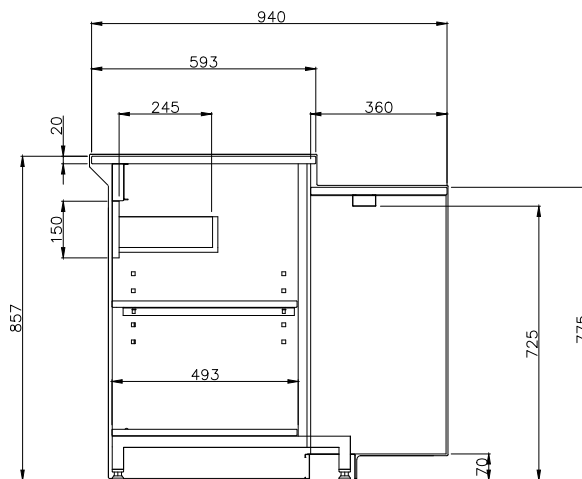
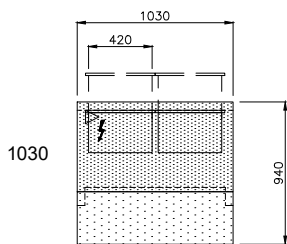
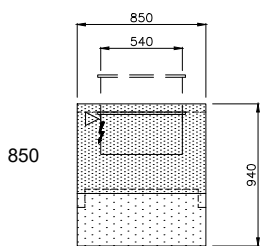
CEC - (Canto Exterior Circular/Angle Ouvert Circulaire/External Round Angle/Ángulo Externo Circular)  
 CER - (Canto Exterior Recto/Angle Ouvert Droite/External Straight Angle/Ángulo Exterior Recto)  
 CIR - (Canto Interior Recto/Angle Fermé Droite/Internal Straight Angle/Ángulo Interior Recto)

Todas as Dimensões em mm  
 Toutes les Dimensiones en mm  
 All dimensions in mm  
 Todas las Dimensiones en mm

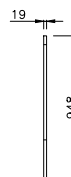
Mod. 165/03  
 Desenhos propriedade da José Júlio Jordão, Lda, contendo informação Confidencial.  
 Reservados todos os Direitos de Propriedade Intelectual e Industrial.  
 Interditada a reprodução, transmissão a terceiros ou utilização para qualquer finalidade sem consentimento prévio da José Júlio Jordão, Lda.

Data	Escala	Aprov.
2023/05/10	1:50	DEP

CX PMR KB (Caixa para Individuos com Mobilidade Reduzida Kubo)  
 (Caisse pour Personnes à Mobilité Réduite Kubo)  
 (Counter Mobility Impaired People Kubo)  
 (Caja para Personas con Movilidad Reducida Kubo)



Escala / Écaille / Scale / Escala / Scala: 1/25



Lateral da Caixa  
 Joue la Vitrine  
 Display Case Side-Panels  
 Lateral de Vitrine

⚡ Posicionamento do Quadro Elétrico  
 Positionnement Boîtier Électrique  
 Control Panel Position  
 Posición del Cuadro Eléctrico

▷ Ponto de Alimentação Elétrica  
 Point d'Alimentation Électrique  
 Electric Power Supply  
 Punto de Alimentación Eléctrica

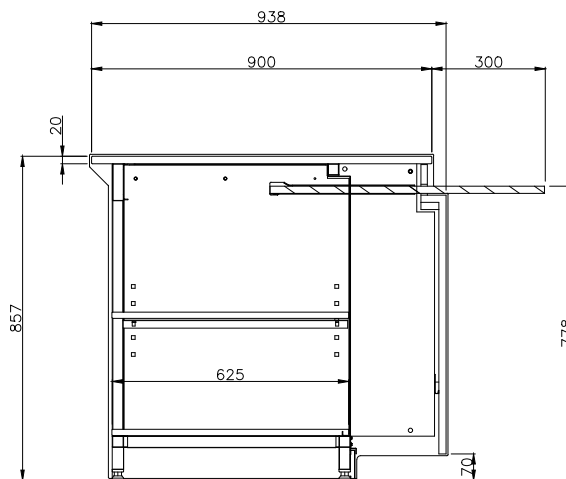
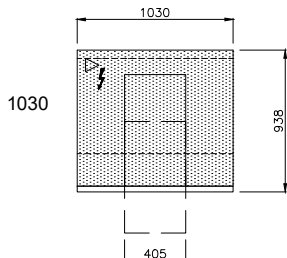
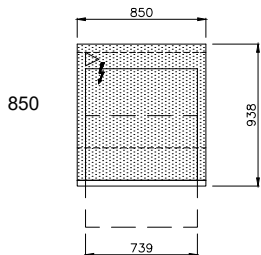
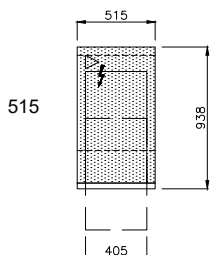
Todas as Dimensões em mm  
 Toutes les Dimensiones en mm  
 All dimensions in mm  
 Todas las Dimensiones en mm

Mod. 165/03  
 Desenhos propriedade da José Júlio Jordão, Lda, contendo informação Confidencial.  
 Reservados todos os Direitos de Propriedade Intelectual e Industrial.  
 Interditada a reprodução, transmissão a terceiros ou utilização para qualquer finalidade sem consentimento prévio da José Júlio Jordão, Lda.

01
02
03
04
05
06
07
08
09

Data	Escala	Aprov.
2023/05/10	1:50	DEP

CX PMR KB TD (Caixa para Individuos com Mobilidade Reduzida Kubo Tampo Deslizante)  
 (Caisse pour Personnes à Mobilité Réduite Kubo Surface de Glissement)  
 (Counter Mobility Impaired People Kubo Sliding Surface)  
 (Caja para Personas con Movilidad Reducida Kubo Superficie de Deslizamiento)



Escala / Écaille / Scale / Escala / Scala: 1/25



⚡ Posicionamento do Quadro Elétrico  
 Positionnement Boîtier Électrique  
 Control Panel Position  
 Posición del Cuadro Eléctrico

▷ Ponto de Alimentação Elétrica  
 Point d'Alimentation Électrique  
 Electric Power Supply  
 Punto de Alimentación Eléctrica

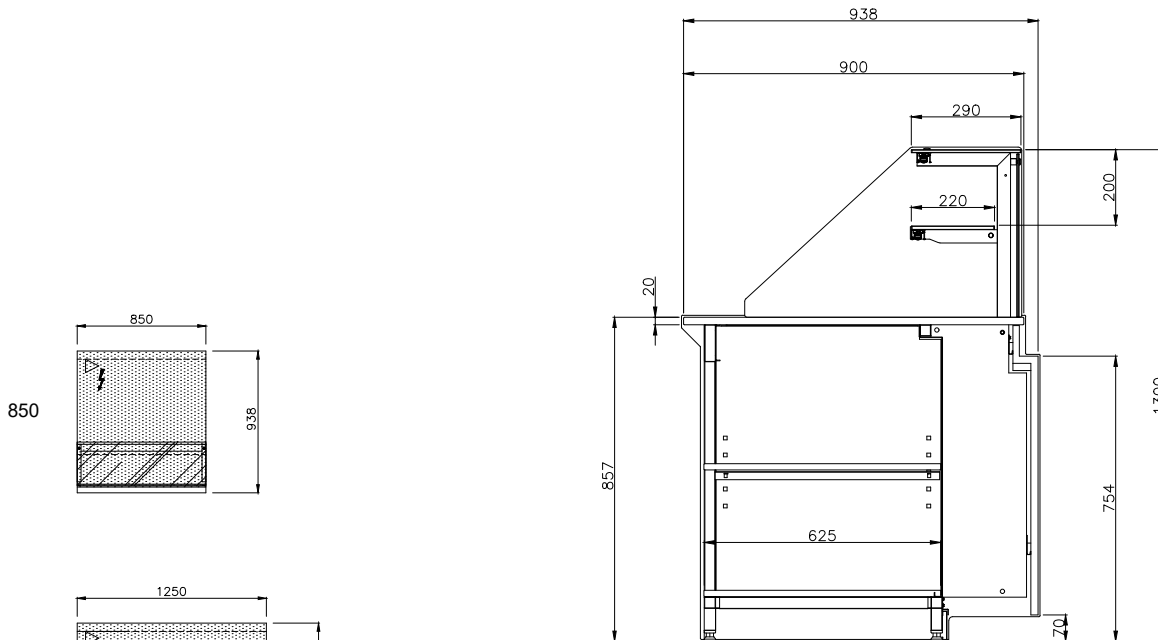
Todas as Dimensões em mm  
 Toutes les Dimensiones en mm  
 All dimensions in mm  
 Todas las Dimensiones en mm

Mod. 165/03  
 Desenhos propriedade da José Júlio Jordão, Lda, contendo informação Confidencial.  
 Reservados todos os Direitos de Propriedade Intelectual e Industrial.  
 Interditada a reprodução, transmissão a terceiros ou utilização para qualquer finalidade sem consentimento prévio da José Júlio Jordão, Lda.

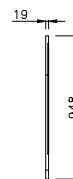
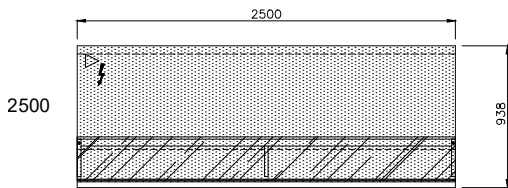
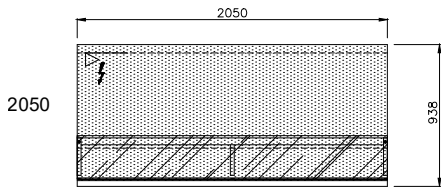
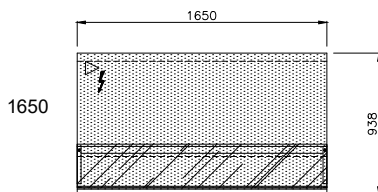
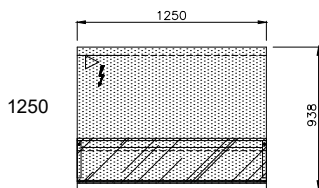
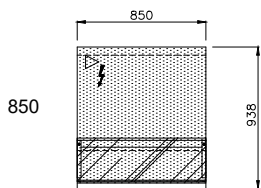
01
02
03
04
05
06
07
08
09

Data	Escala	Aprov.
2023/05/10	1:50	DEP

KB BB N VD 1P (Kubo Balcão Baixo Neutro Vidros Direitos 1Prateleira)  
 (Kubo Neutral Low Counter Vitres Droites 1Étagère)  
 (Kubo Comptoir Bas Neutre Straight Glass 1Shelf)  
 (Kubo Barra Baja Neutra Vidrio Rectos 1Ripiano)



Escala / Écaille / Scale / Escala / Scala: 1/25



Lateral de balcão  
 Counter End Wall  
 Joue Comptoir  
 Lateral Barra

⚡ Posicionamento do Quadro Elétrico  
 Positionnement Boîtier Électrique  
 Control Panel Position  
 Posición del Cuadro Eléctrico

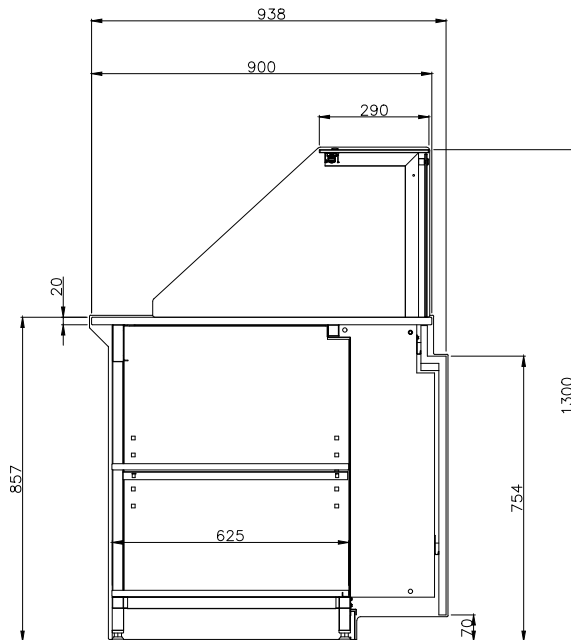
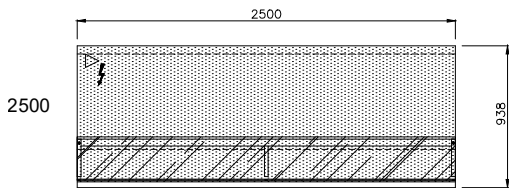
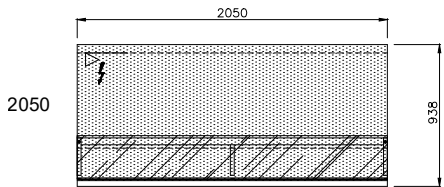
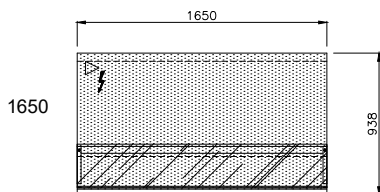
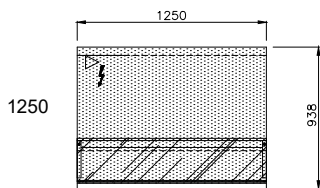
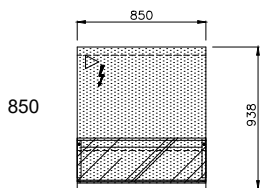
▷ Ponto de Alimentação Elétrica  
 Point d'Alimentation Électrique  
 Electric Power Supply  
 Punto de Alimentación Eléctrica

Mod. 165/03  
 Desenhos propriedade da José Júlio Jordão, Lda, contendo informação Confidencial.  
 Reservados todos os Direitos de Propriedade Intelectual e Industrial.  
 Interditada a reprodução, transmissão a terceiros ou utilização para qualquer finalidade sem consentimento prévio da José Júlio Jordão, Lda.

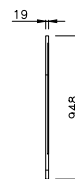
Todas as Dimensões em mm  
 Toutes les Dimensiones en mm  
 All dimensions in mm  
 Todas las Dimensiones en mm

Data	Escala	Aprov.
2023/05/10	1:50	DEP

KB BB N VD (Kubo Balcão Baixo Neutro Vidros Direitos)  
 (Kubo Neutral Low Counter Vitres Droites)  
 (Kubo Comptoir Bas Neutre Straight Glass)  
 (Kubo Barra Baja Neutra Vidrio Rectos)



Escala / Écaille / Scale / Escala / Scala: 1/25



Lateral de balcão  
 Counter End Wall  
 Joue Comptoir  
 Lateral Barra

⚡ Posicionamento do Quadro Elétrico  
 Positionnement Boîtier Électrique  
 Control Panel Position  
 Posición del Cuadro Eléctrico

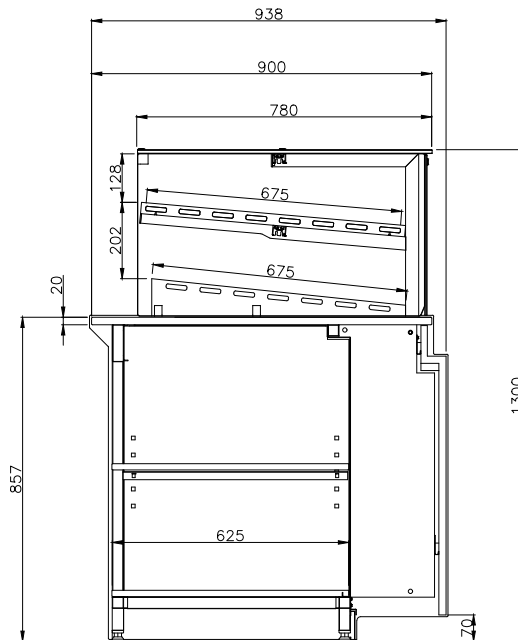
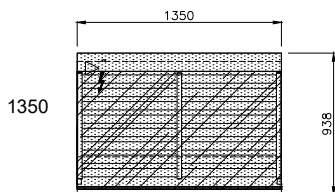
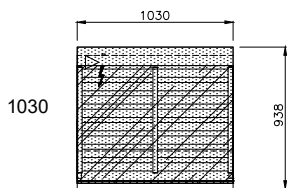
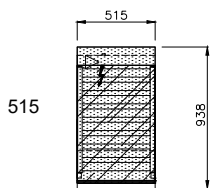
▷ Ponto de Alimentação Elétrica  
 Point d'Alimentation Électrique  
 Electric Power Supply  
 Punto de Alimentación Eléctrica

Mod. 165/03  
 Desenhos propriedade da José Júlio Jordão, Lda, contendo informação Confidencial.  
 Reservados todos os Direitos de Propriedade Intelectual e Industrial.  
 Interditada a reprodução, transmissão a terceiros ou utilização para qualquer finalidade sem consentimento prévio da José Júlio Jordão, Lda.

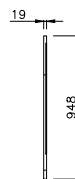
Todas as Dimensões em mm  
 Toutes les Dimensiones en mm  
 All dimensions in mm  
 Todas las Dimensiones en mm

Data	Escala	Aprov.
2023/05/10	1:50	DEP

KB BB N RPB VD (Kubo Balcão Baixo Neutro RPB Vidros Direitos)  
 (Kubo Neutral Low Counter RPB Vitres Droites)  
 (Kubo Comptoir Bas Neutre RPB Straight Glass)  
 (Kubo Barra Baja Neutra RPB Vidrio Rectos)



Escala / Écaille / Scale / Escala / Scala: 1/25



Lateral de balcão  
 Counter End Wall  
 Joue Comptoir  
 Lateral Barra

⚡ Posicionamento do Quadro Elétrico  
 Positionnement Boîtier Électrique  
 Control Panel Position  
 Posición del Cuadro Eléctrico

▷ Ponto de Alimentação Elétrica  
 Point d'Alimentation Électrique  
 Electric Power Supply  
 Punto de Alimentación Eléctrica

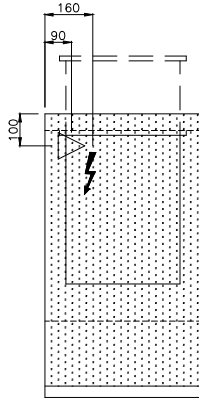
Mod. 165/03  
 Desenhos propriedade da José Júlio Jordão, Lda, contendo informação Confidencial.  
 Reservados todos os Direitos de Propriedade Intelectual e Industrial.  
 Interditada a reprodução, transmissão a terceiros ou utilização para qualquer finalidade sem consentimento prévio da José Júlio Jordão, Lda.

Todas as Dimensões em mm  
 Toutes les Dimensione en mm  
 All dimensions in mm  
 Todas las Dimensiones en mm

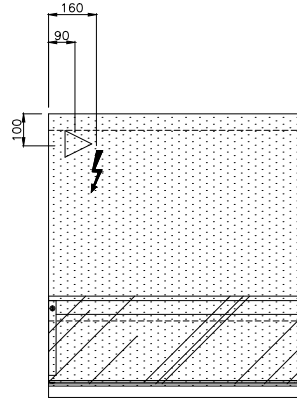
01
02
03
04
05
06
07
08

Data	Escala	Aprov.
2023/05/10	1:50	DEP

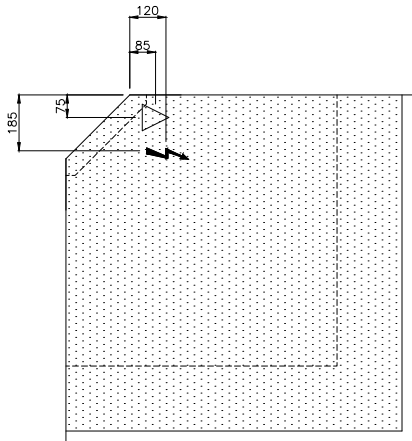
Caixas  
 Caisse  
 Counter  
 Caja



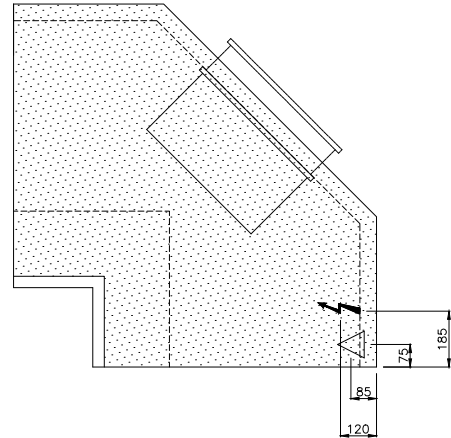
Balcão  
 Comptoir  
 Counter  
 Barra



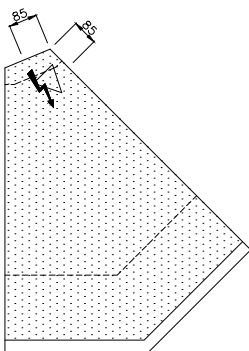
Caixa de Um Nível CER90  
 Caisse d'Un Niveau CER90  
 Counter One Level CER90  
 Caja de Nivel CER90



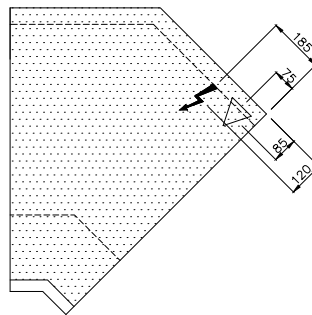
Caixa de Um Nível CIR90  
 Caisse d'Un Niveau CIR90  
 Counter One Level CIR90  
 Caja de Nivel CIR90



Caixa de Um Nível CER45  
 Caisse d'Un Niveau CER45  
 Counter One Level CER45  
 Caja de Nivel CER45



Caixa de Um Nível CIR45  
 Caisse d'Un Niveau CIR45  
 Counter One Level CIR45  
 Caja de Nivel CIR45



⚡ Posicionamento do Quadro Eléctrico  
 Positionnement Boîtier Électrique  
 Control Panel Position  
 Posición del Cuadro Eléctrico

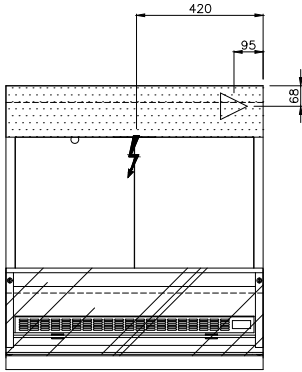
▷ Ponto de Alimentação Eléctrica  
 Point d'Alimentation Électrique  
 Electric Power Supply  
 Punto de Alimentación Eléctrica

Mod. 165/03  
 Desenhos propriedade da José Júlio Jordão, Lda, contendo informação Confidencial.  
 Reservados todos os Direitos de Propriedade Intelectual e Industrial.  
 Interditada a reprodução, transmissão a terceiros ou utilização para qualquer finalidade sem consentimento prévio da José Júlio Jordão, Lda.

Todas as Dimensões em mm  
 Toutes les Dimensiones en mm  
 All dimensions in mm  
 Todas las Dimensiones en mm

Data	Escala	Aprov.
2023/05/10	1:50	DEP

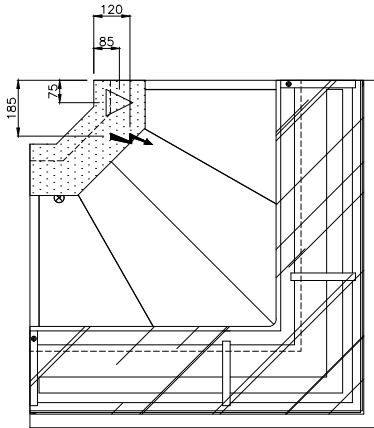
**Vitrinas Neutras**  
 Vitrine Neutre  
 Display counter Neutral  
 Vitrine Neutra



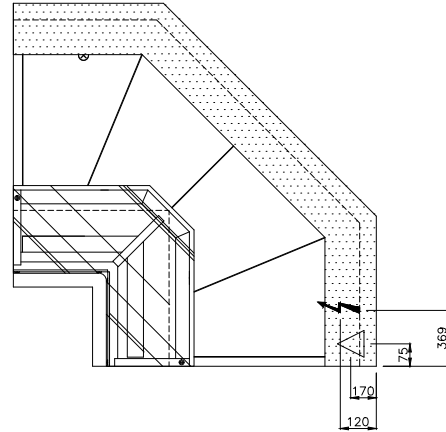
⚡ **Posicionamento do Quadro Eléctrico**  
 Positionnement Boîtier Électrique  
 Control Panel Position  
 Posición del Cuadro Eléctrico

▷ **Ponto de Alimentação Eléctrica**  
 Point d'Alimentation Électrique  
 Electric Power Supply  
 Punto de Alimentación Eléctrica

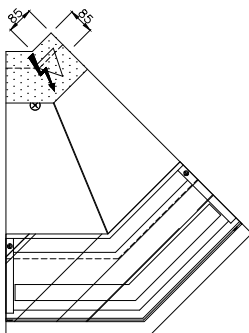
**Vitrine Neutra CER90**  
 Vitrine Neutre CER90  
 Display counter Neutral CER90  
 Vitrine Neutra CER90



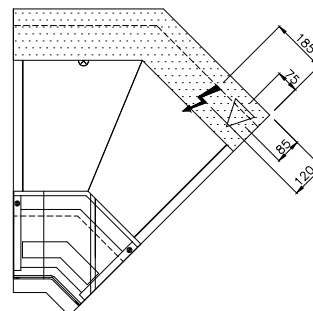
**Vitrine Neutra CIR90**  
 Vitrine Neutre CIR90  
 Display counter Neutral CIR90  
 Vitrine Neutra CIR90



**Vitrine Neutra CER45**  
 Vitrine Neutre CER45  
 Display counter Neutral CER45  
 Vitrine Neutra CER45



**Vitrine Neutra CIR45**  
 Vitrine Neutre CIR45  
 Display counter Neutral CIR45  
 Vitrine Neutra CIR45



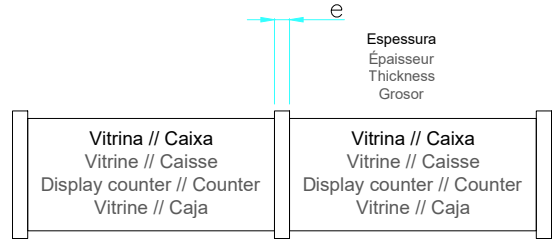
Mod. 165/03  
 Desenhos propriedade da José Júlio Jordão, Lda, contendo informação Confidencial.  
 Reservados todos os Direitos de Propriedade Intelectual e Industrial.  
 Interditada a reprodução, transmissão a terceiros ou utilização para qualquer finalidade sem consentimento prévio da José Júlio Jordão, Lda.

Todas as Dimensões em mm  
 Toutes les Dimensione en mm  
 All dimensions in mm  
 Todas las Dimensiones en mm

Data	Escala	Aprov.
2023/05/10	1:50	DEP

**Kits de Acoplamento**  
 Kits d'accouplement  
 Coupling Kits  
 Kits de acoplamientos

**Cor da serigrafia (quando aplicável) - RAL 9006**  
 Couleur de la sérigraphie (le cas échéant) - RAL 9006  
 Screen Printing Colour (Where applicable) - RAL 9006  
 Color de la serigrafía (Cuando corresponda) - RAL 9006



<p><b>A</b> Sem Painel (e=0)                  Sans panneau (e=0)                  Without Panel (e=0)                  Sin panel (e=0)</p> <hr/> <p><b>Elementos de fixação</b>                  Éléments fixation                  Fastening elements                  Elementos de fijación</p> <hr/> <p>e= 0mm</p>	<p><b>B</b> *0                  Vidro transparente 8mm                  Verre transparent 8mm                  Transparent glass 8mm                  Vidrio transparente 8mm</p> <hr/> <p>*1                  Vidro pintado 8mm                  Verre peint 8mm                  Painted glass 8mm                  Vidrio pintado 8mm</p> <hr/> <p>Painel 8mm                  Panneau 8mm                  Panel 8mm                  Panel 8mm</p> <hr/> <p><b>Elementos de fixação</b>                  Éléments fixation                  Fastening elements                  Elementos de fijación</p> <hr/> <p>e= 8mm</p>	<p><b>C</b> Painel 14mm                  Panneau 14mm                  Panel 14mm                  Panel 14mm</p> <hr/> <p>Vidro duplo 14mm                  Double verre 14mm                  14mm double glass                  Vidrio doble 14mm</p> <hr/> <p><b>Elementos de fixação</b>                  Éléments fixation                  Fastening elements                  Elementos de fijación</p> <hr/> <p>e= 14mm</p>	<p><b>D</b> Painel 30mm                  Panneau 30mm                  Panel 30mm                  Panel 30mm</p> <hr/> <p><b>Elementos de fixação</b>                  Éléments fixation                  Fastening elements                  Elementos de fijación</p> <hr/> <p>e= 30mm</p>
<p><b>E</b> Painel 19mm                  Panneau 19mm                  Panel 19mm                  Panel 19mm</p> <hr/> <p>Vidro duplo 19mm                  Double verre 19mm                  19mm double glass                  Vidrio doble 19mm</p> <hr/> <p><b>Elementos de fixação</b>                  Éléments fixation                  Fastening elements                  Elementos de fijación</p> <hr/> <p>e= 19mm</p>	<p><b>F</b> Painel 3mm                  Panneau 3mm                  Panel 3mm                  Panel 3mm</p> <hr/> <p>Vidro pintado 10mm                  Verre peint 10mm                  Painted glass 10mm                  Vidrio pintado 10mm</p> <hr/> <p><b>Elementos de fixação</b>                  Éléments fixation                  Fastening elements                  Elementos de fijación</p> <hr/> <p>e= 3mm</p>	<p><b>G</b> Sem Painel                  Sans panneau                  Without Panel                  Sin panel</p> <hr/> <p>Vidro transparente 8mm                  Verre transparent 8mm                  Transparent glass 8mm                  Vidrio transparente 8mm</p> <hr/> <p><b>Elementos de fixação</b>                  Éléments fixation                  Fastening elements                  Elementos de fijación</p> <hr/> <p>e= 0mm</p>	<p><b>H</b> Painel 3mm                  Panneau 3mm                  Panel 3mm                  Panel 3mm</p> <hr/> <p><b>Elementos de fixação</b>                  Éléments fixation                  Fastening elements                  Elementos de fijación</p> <hr/> <p>e= 0mm</p>
<p><b>N/A</b> Não aplicável                  N'est pas applicable                  Not applicable                  No aplicable</p>			

	VS	CH	SLS	NT	AQ	BM	TR	PD	GL	CX	TV	BB	TV PD
VS	A	B0	B0	B0	D	D	B0	C	E	B1	B1	B0	B1
CH	B0	A	B0	B0	D	D	B0	C	E	B1	B1	B0	B1
SLS	B0	B0	A	B0	D	D	B0	C	E	B1	B1	B0	B1
NT	B0	B0	B0	A	B0	B0	B0	B0	E	B1	B1	B0	B1
AQ	D	D	D	B0	A	B0	D	B0	N/A	B1	B1	B0	B1
BM	D	D	D	B0	B0	A	D	B0	N/A	B1	B1	B0	B1
TR	B0	B0	B0	B0	D	D	A	C	E	B1	B1	B0	B1
PD	C	C	C	B0	B0	B0	C	A	E	B1	B1	B0	B1
GL	E	E	E	E	N/A	N/A	E	E	A	E	E	E	E
CX	B1	B1	B1	B1	B1	B1	B1	B1	E	A/H	B1	B1	F
TV	B1	B1	B1	B1	B1	B1	B1	B1	E	B1	A	B1	B1
BB	B0	B0	B0	B0	B0	B0	B0	B0	E	B1	B1	A	B1
TV PD	B1	B1	B1	B1	B1	B1	B1	B1	E	F	B1	B1	G

VS	Vitrinas Ventiladas Superior e Total
CH	Vitrina Chocolate
SLS	Vitrinas Saladas Superior e Total
NT	Vitrinas Neutras
AQ	Vitrinas Aquecida, Aquecida Ventilada, Tampo Aquecido
BM	Vitrinas Banho Maria
TR	Vitrinas Tampo Refrigerado Superior e Total
PD	Vitrina Padaria
GL	Vitrina Gelados
CX	Caixas 1N/2N, PMR, PMR TD
TV	Torres em vidro, Torre bombons, Torre RPB
TV PD	Torre Padaria
BB	Balcões Baixos VD, VD 1P, BB RPB

- 01
- 02
- 03
- 04
- 05
- 06
- 07
- 08

Todas as Dimensões em mm  
 Toutes les Dimensiones en mm  
 All dimensions in mm  
 Todas las Dimensiones en mm