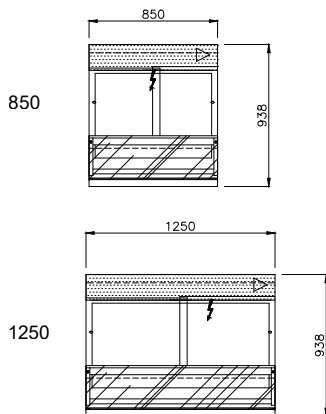
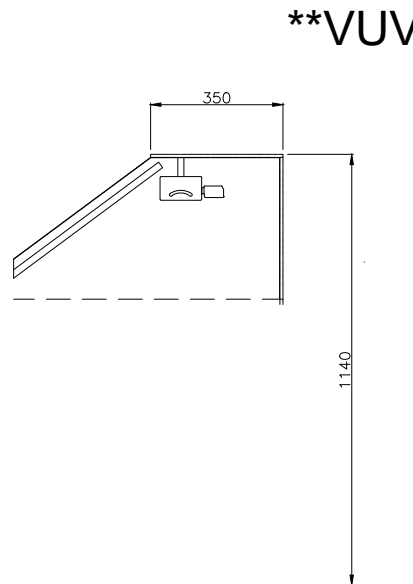
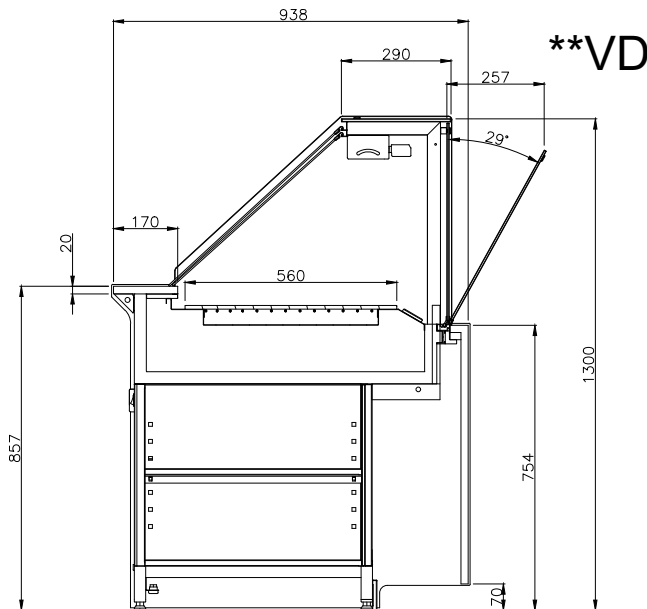


Data	Escala	Aprov.
2023/05/10	1:50	DEP

V KB TA ** (Vitrine Kubo Tampo Aquecido)
 (Vitrine Kubo Plateau d'Exposition Chaud)
 (Display counter Kubo Dry Heated Deck)
 (Vitrine Kubo Exposición Calentada)

Escala / Écaille / Scale / Escala / Scala: 1/25



Lateral de vitrina
 Joue la Vitrine
 Display Case Side-Panels
 Lateral de Vitrine

- ⚡ Posicionamento do quadro eléctrico
 Positionnement Boîtier Électrique
 Control Panel Position
 Posición del Cuadro Eléctrico
- ▷ Ponto de alimentação
 Point d'Alimentation Électrique
 Power Supply
 Punto de Alimentación
- ⊕ Ponto de esgoto
 Point d'Écoulement
 Drainage Point
 Punto de Desagüe
- ⊕ Entrada de Água
 Entrée d'eau
 Water Connection
 Entrada de Agua

VD Vidro Direito
 Vitres Droites
 Straight Glass
 Vidrio Rectos

VUV Vidros Colados
 Vitres Collé
 Glued Glass
 Vidrio Pegado

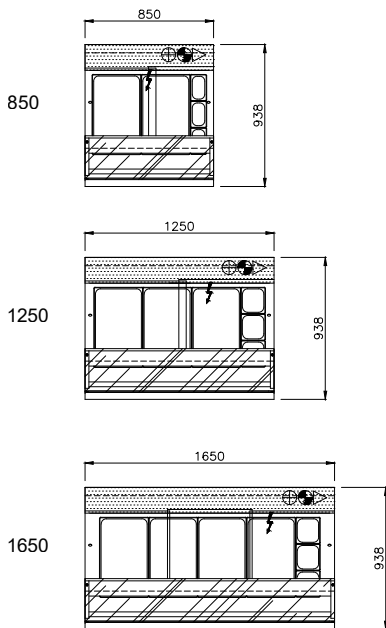
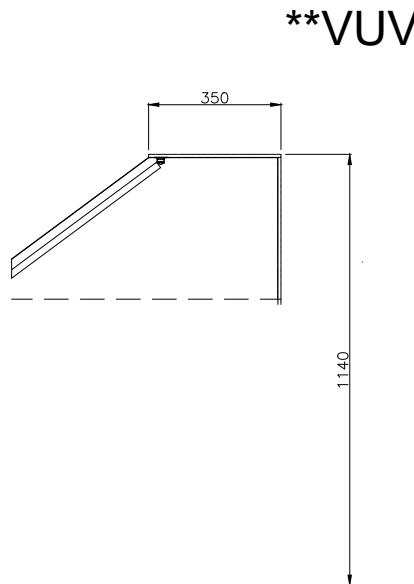
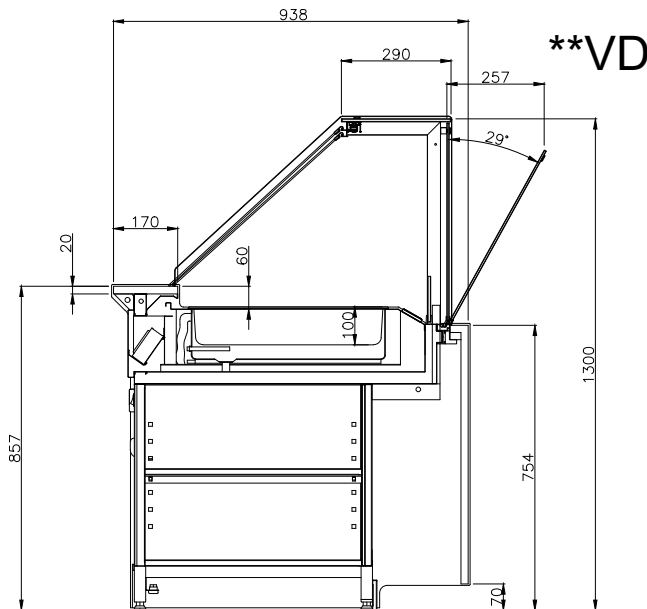
Mod. 165/03
 Desenhos propriedade da José Júlio Jordão, Lda, contendo informação Confidencial.
 Reservados todos os Direitos de Propriedade Intelectual e Industrial.
 Interditada a reprodução, transmissão a terceiros ou utilização para qualquer finalidade sem consentimento prévio da José Júlio Jordão, Lda.

Todas as Dimensões em mm
 Toutes les Dimensione en mm
 All dimensions in mm
 Todas las Dimensiones en mm

Data	Escala	Aprov.
2023/05/10	1:50	DEP

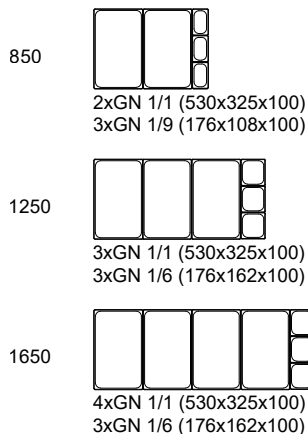
V KB BM ** (Vitrine Kubo Banho-Maria)
 (Vitrine Kubo Bain-Marie)
 (Display counter Kubo Water-Bath)
 (Vitrine Kubo Baño-Maria)

Escala / Écaille / Scale / Escala / Scala: 1/25



Lateral de vitrina
 Joue la Vitrine
 Display Case Side-Panels
 Lateral de Vitrine

Containers / Bacs / Pans / Containers



- ⚡ Posicionamento do quadro eléctrico
 Positionnement Boîtier Électrique
 Control Panel Position
 Posición del Cuadro Eléctrico
- ▷ Ponto de alimentação
 Point d'Alimentation Électrique
 Power Supply
 Punto de Alimentación
- ⊕ Ponto de esgoto
 Point d'Écoulement
 Drainage Point
 Punto de Desagüe
- ⊕ Entrada de Água
 Entrée d'eau
 Water Connection
 Entrada de Agua

VD Vidro Direito
 Vitres Droites
 Straight Glass
 Vidrio Rectos

VUV Vidros Colados
 Vitres Collé
 Glued Glass
 Vidrio Pegado

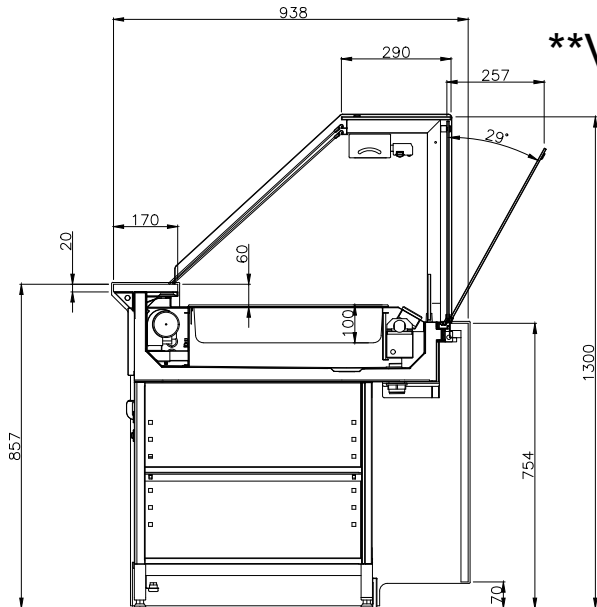
Mod. 165/03
 Desenhos propriedade da José Júlio Jordão, Lda, contendo informação Confidencial.
 Reservados todos os Direitos de Propriedade Intelectual e Industrial.
 Interditada a reprodução, transmissão a terceiros ou utilização para qualquer finalidade sem consentimento prévio da José Júlio Jordão, Lda.

Todas as Dimensões em mm
 Toutes les Dimensione en mm
 All dimensions in mm
 Todas las Dimensiones en mm

Data	Escala	Aprov.
2023/05/10	1:50	DEP

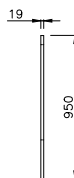
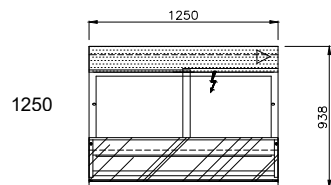
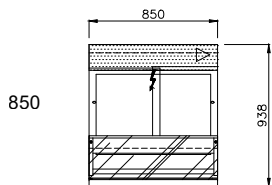
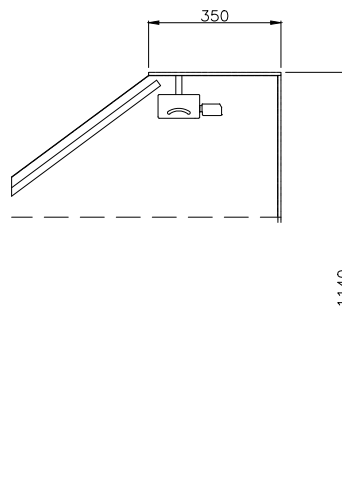
V KB AQCH ** (Vitrine Kubo Aquecida Ventilada C/ Controlo de Humidade)
 (Vitrine Kubo Chaud Ventilée avec Contrôle de l'Humidité)
 (Display counter Kubo Ventilated Heated with Humidity Control)
 (Vitrine Kubo Calentada Ventilada con Control de Humedad)

Escala / Écaille / Scale / Escala / Scala: 1/25



**VD

**VUV



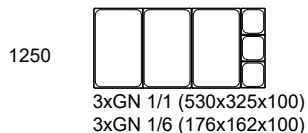
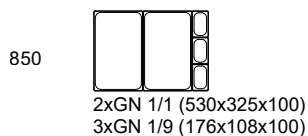
Lateral de vitrina
 Joue la Vitrine
 Display Case Side-Panels
 Lateral de Vitrine

- ⚡ Posicionamento do quadro eléctrico
 Positionnement Boîtier Électrique
 Control Panel Position
 Posición del Cuadro Eléctrico
- ▷ Ponto de alimentação
 Point d'Alimentation Électrique
 Power Supply
 Punto de Alimentación
- ⊕ Ponto de esgoto
 Point d'Écoulement
 Drainage Point
 Punto de Desagüe
- ⊕ Entrada de Água
 Entrée d'eau
 Water Connection
 Entrada de Agua

VD Vidro Direito
 Vitres Droites
 Straight Glass
 Vidrio Rectos

VUV Vidros Colados
 Vitres Collé
 Glued Glass
 Vidrio Pegado

Containers* / Bacs / Pans / Containers



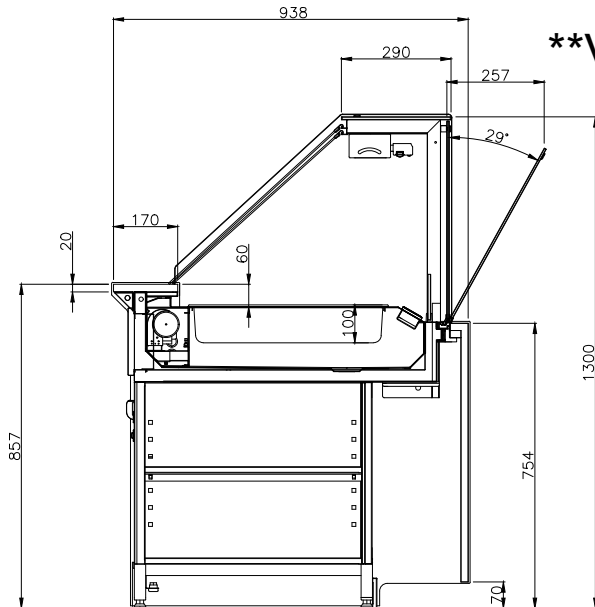
Mod. 165/03
 Desenhos propriedade da José Júlio Jordão, Lda, contendo informação Confidencial.
 Reservados todos os Direitos de Propriedade Intelectual e Industrial.
 Interditada a reprodução, transmissão a terceiros ou utilização para qualquer finalidade sem consentimento prévio da José Júlio Jordão, Lda.

Todas as Dimensões em mm
 Toutes les Dimensione en mm
 All dimensions in mm
 Todas las Dimensiones en mm

Data	Escala	Aprov.
2023/05/10	1:50	DEP

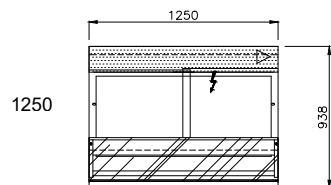
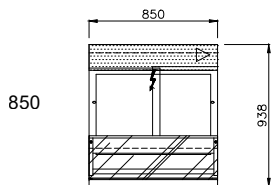
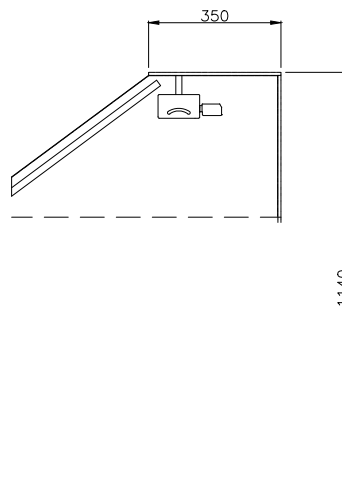
V KB AQ ** (Vitrine Kubo Aquecida Ventilada)
 (Vitrine Kubo Chaud Ventilée)
 (Display counter Kubo Ventilated Heated)
 (Vitrine Kubo Calentada Ventilada)

Escala / Écaille / Scale / Escala / Scala: 1/25



**VD

**VUV



Lateral de vitrina
 Joue la Vitrine
 Display Case Side-Panels
 Lateral de Vitrine

⚡ Posicionamento do quadro eléctrico
 Positionnement Boîtier Électrique
 Control Panel Position
 Posición del Cuadro Eléctrico

VD Vidro Direito
 Vitres Droites
 Straight Glass
 Vidrio Rectos

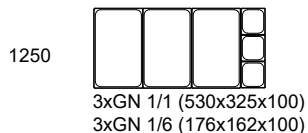
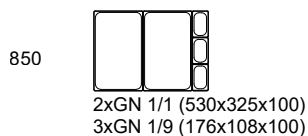
▷ Ponto de alimentação
 Point d'Alimentation Électrique
 Power Supply
 Punto de Alimentación

VUV Vidros Colados
 Vitres Collé
 Glued Glass
 Vidrio Pegado

⊕ Ponto de esgoto
 Point d'Écoulement
 Drainage Point
 Punto de Desagüe

⊕ Entrada de Água
 Entrée d'eau
 Water Connection
 Entrada de Agua

Containers* / Bacs / Pans / Containers

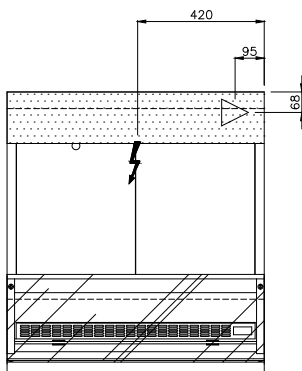


01
02
03
04
05

Todas as Dimensões em mm
 Toutes les Dimensione en mm
 All dimensions in mm
 Todas las Dimensiones en mm

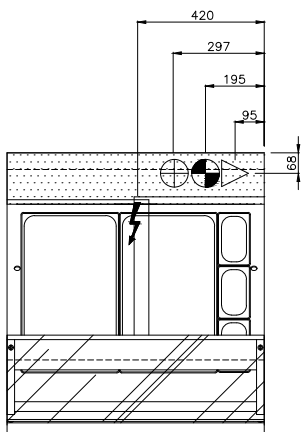
Data	Escala	Aprov.
2023/05/10	1:50	DEP

Tampo Aquecido / Aquecida Ventilada
 Plateau d'Exposition Chaud /Chaud Ventilée
 Dry Heated Deck / Ventilated Heated
 Exposición Calentada / Calentada Ventilada



- ⚡ **Posicionamento do quadro eléctrico**
 Positionnement Boîtier Électrique
 Control Panel Position
 Posición del Cuadro Eléctrico
- ▷ **Ponto de alimentação**
 Point d'Alimentation Électrique
 Power Supply
 Punto de Alimentación
- ⊕ **Ponto de esgoto**
 Point d'Écoulement
 Drainage Point
 Punto de Desagüe
- ⦿ **Entrada de Água**
 Entrée d'eau
 Water Connection
 Entrada de Agua

Vitrinas Banho-Maria
 Vitrine Bain-Marie
 Display counter Water-Bath
 Vitrine Baño-Maria



Mod. 165/03
 Desenhos propriedade da José Júlio Jordão, Lda, contendo informação Confidencial.
 Reservados todos os Direitos de Propriedade Intelectual e Industrial.
 Interdita a reprodução, transmissão a terceiros ou utilização para qualquer finalidade sem consentimento prévio da José Júlio Jordão, Lda.

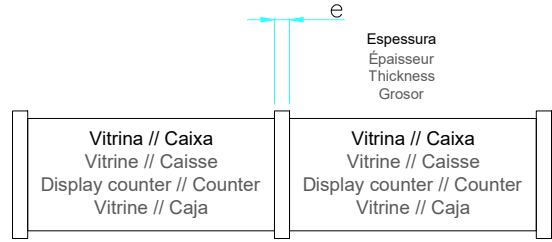
Todas as Dimensões em mm
 Toutes les Dimensione en mm
 All dimensions in mm
 Todas las Dimensiones en mm

01
02
03
04
05

Data	Escala	Aprov.
2023/05/10	1:50	DEP

Kits de Acoplamento
Kits d'accouplement
Coupling Kits
Kits de acoplamientos

Cor da serigrafia (quando aplicável) - RAL 9006
Couleur de la sérigraphie (le cas échéant) - RAL 9006
Screen Printing Colour (Where applicable) - RAL 9006
Color de la serigrafía (Cuando corresponda) - RAL 9006



<p>A Sem Painel (e=0) Sans panneau (e=0) Without Panel (e=0) Sin panel (e=0)</p> <hr/> <p>Elementos de fixação Éléments fixation Fastening elements Elementos de fijación</p> <hr/> <p>e= 0mm</p>	<p>B *0 Vidro transparente 8mm Verre transparent 8mm Transparent glass 8mm Vidrio transparente 8mm</p> <hr/> <p>*1 Vidro pintado 8mm Verre peint 8mm Painted glass 8mm Vidrio pintado 8mm</p> <hr/> <p>Painel 8mm Panneau 8mm Panel 8mm Panel 8mm</p> <hr/> <p>Elementos de fixação Éléments fixation Fastening elements Elementos de fijación</p> <hr/> <p>e= 8mm</p>	<p>C Painel 14mm Panneau 14mm Panel 14mm Panel 14mm</p> <hr/> <p>Vidro duplo 14mm Double verre 14mm 14mm double glass Vidrio doble 14mm</p> <hr/> <p>Elementos de fixação Éléments fixation Fastening elements Elementos de fijación</p> <hr/> <p>e= 14mm</p>	<p>D Painel 30mm Panneau 30mm Panel 30mm Panel 30mm</p> <hr/> <p>Elementos de fixação Éléments fixation Fastening elements Elementos de fijación</p> <hr/> <p>e= 30mm</p>
<p>E Painel 19mm Panneau 19mm Panel 19mm Panel 19mm</p> <hr/> <p>Vidro duplo 19mm Double verre 19mm 19mm double glass Vidrio doble 19mm</p> <hr/> <p>Elementos de fixação Éléments fixation Fastening elements Elementos de fijación</p> <hr/> <p>e= 19mm</p>	<p>F Painel 3mm Panneau 3mm Panel 3mm Panel 3mm</p> <hr/> <p>Vidro pintado 10mm Verre peint 10mm Painted glass 10mm Vidrio pintado 10mm</p> <hr/> <p>Elementos de fixação Éléments fixation Fastening elements Elementos de fijación</p> <hr/> <p>e= 3mm</p>	<p>G Sem Painel Sans panneau Without Panel Sin panel</p> <hr/> <p>Vidro transparente 8mm Verre transparent 8mm Transparent glass 8mm Vidrio transparente 8mm</p> <hr/> <p>Elementos de fixação Éléments fixation Fastening elements Elementos de fijación</p> <hr/> <p>e= 0mm</p>	<p>H Painel 3mm Panneau 3mm Panel 3mm Panel 3mm</p> <hr/> <p>Elementos de fixação Éléments fixation Fastening elements Elementos de fijación</p> <hr/> <p>e= 0mm</p>
<p>N/A Não aplicável N'est pas applicable Not applicable No aplicable</p>			

	VS	CH	SLS	NT	AQ	BM	TR	PD	GL	CX	TV	BB	TV PD
VS	A	B0	B0	B0	D	D	B0	C	E	B1	B1	B0	B1
CH	B0	A	B0	B0	D	D	B0	C	E	B1	B1	B0	B1
SLS	B0	B0	A	B0	D	D	B0	C	E	B1	B1	B0	B1
NT	B0	B0	B0	A	B0	B0	B0	B0	E	B1	B1	B0	B1
AQ	D	D	D	B0	A	B0	D	B0	N/A	B1	B1	B0	B1
BM	D	D	D	B0	B0	A	D	B0	N/A	B1	B1	B0	B1
TR	B0	B0	B0	B0	D	D	A	C	E	B1	B1	B0	B1
PD	C	C	C	B0	B0	B0	C	A	E	B1	B1	B0	B1
GL	E	E	E	E	N/A	N/A	E	E	A	E	E	E	E
CX	B1	B1	B1	B1	B1	B1	B1	B1	E	A/H	B1	B1	F
TV	B1	B1	B1	B1	B1	B1	B1	B1	E	B1	A	B1	B1
BB	B0	B0	B0	B0	B0	B0	B0	B0	E	B1	B1	A	B1
TV PD	B1	B1	B1	B1	B1	B1	B1	B1	E	F	B1	B1	G

VS	Vitrinas Ventiladas Superior e Total
CH	Vitrine Chocolate
SLS	Vitrinas Saladas Superior e Total
NT	Vitrinas Neutras
AQ	Vitrinas Aquecida, Aquecida Ventilada, Tampo Aquecido
BM	Vitrinas Banho Maria
TR	Vitrinas Tampo Refrigerado Superior e Total
PD	Vitrine Padaria
GL	Vitrine Gelados
CX	Caixas 1N/2N, PMR, PMR TD
TV	Torres em vidro, Torre bombons, Torre RPB
TV PD	Torre Padaria
BB	Balcões Baixos VD, VD 1P, BB RPB

Todas as Dimensões em mm
Toutes les Dimensione en mm
All dimensions in mm
Todas las Dimensiones en mm