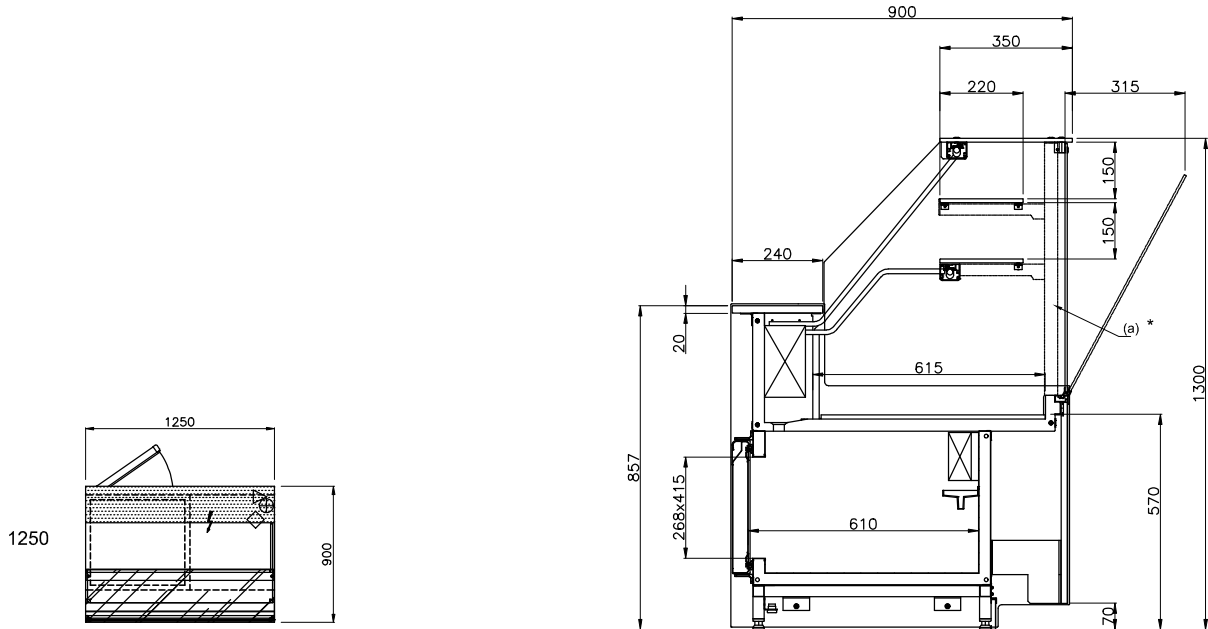


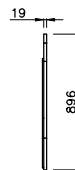
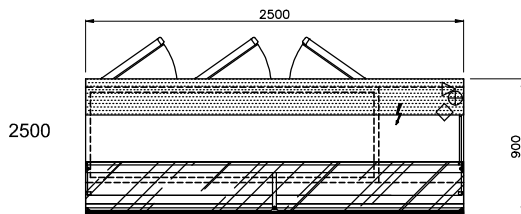
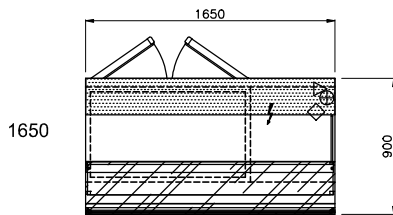
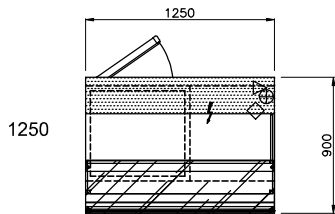
Data	Escala	Aprov.
2023/07/31	1:50	DEP

V EL ET CGP VDA (Vitrine E-Line Estática Total c/ Grupo Vidros Direitos Altos)  
 (Vitrine E-Line Statique Totale Groupe Logé Vitres Droites Haut)  
 (Display counter E-Line Total Static Built Unit Straight High Glass)  
 (Vitrine E-Line Estática Total c/ Grupo Vidrio Rectos Altos)

V EL ET SGP VDA (Vitrine E-Line Estática Total s/ Grupo Vidros Direitos Altos)  
 (Vitrine E-Line Statique Totale Groupe Extérieur Vitres Droites Haut)  
 (Display counter E-Line Total Static Remote Unit Straight High Glass)  
 (Vitrine E-Line Estática Total s/ Grupo Vidrio Rectos Altos)



Escala / Écaille / Scale / Escala / Scala: 1/25



Lateral de vitrina  
 Joue la Vitrine  
 Display Case Side-Panels  
 Lateral de Vitrina

⚡ Posicionamento do quadro eléctrico  
 Positionnement Boîtier Électrique  
 Control Panel Position  
 Posición del Cuadro Eléctrico

◇ Ligações Termodinâmicas  
 Liquide / Suction Ligne  
 Liquide / Suction Line  
 Aspiración e Salida Liquido

⊕ Ponto de esgoto  
 Point d'Écoulement  
 Drainage Point  
 Punto de Desagüe

▷ Ponto de alimentação eléctrica  
 Point d'Alimentation Électrique  
 Power Supply  
 Punto de Alimentación

(a) \* - Suporte central - Aplicável nas dimensões 2050 e 2500  
 - Support central - Dimensions applicables 2050 et 2500  
 - Center support - Aplicable dimensions 2050 and 2500  
 - Soporte central - Aplicable dimensiones 2050 y 2500

Todas as Dimensões em mm  
 Toutes les Dimensione en mm  
 All dimensions in mm  
 Todas las Dimensiones en mm

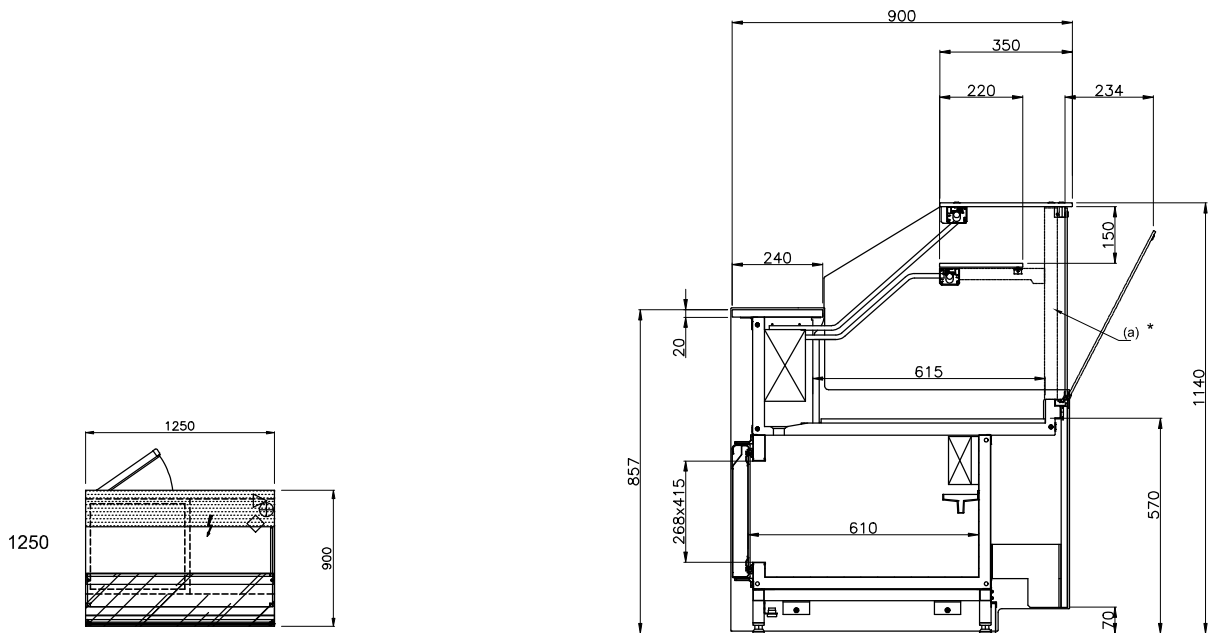
Mod. 165/03  
 Desenhos propriedade da José Júlio Jordão, Lda, contendo informação Confidencial.  
 Reservados todos os Direitos de Propriedade Intelectual e Industrial.  
 Interditada a reprodução, transmissão a terceiros ou utilização para qualquer finalidade sem consentimento prévio da José Júlio Jordão, Lda.

01
02
03
04
05
06
07
08
09
10
11
12
13
14
15
16
17

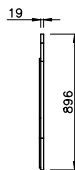
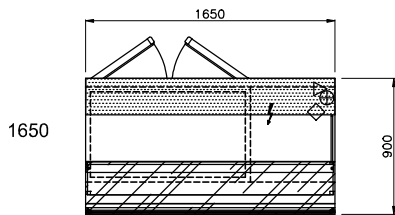
Data	Escala	Aprov.
2023/07/31	1:50	DEP

V EL ET CGP VDB (Vitrine E-Line Estática Total c/ Grupo Vidros Direitos Baixos)  
 (Vitrine E-Line Statique Totale Groupe Logé Vitres Droites Bas)  
 (Display counter E-Line Total Static Built Unit Straight Low Glass)  
 (Vitrine E-Line Estática Total c/ Grupo Vidrio Rectos Bajo)

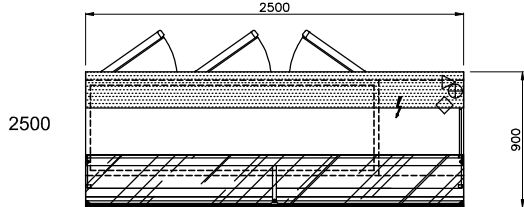
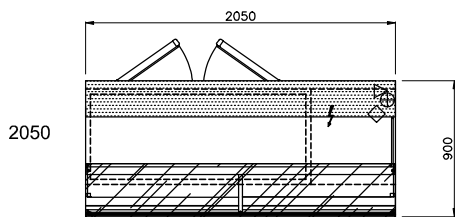
V EL ET SGP VDB (Vitrine E-Line Estática Total s/ Grupo Vidros Direitos Baixos)  
 (Vitrine E-Line Statique Totale Groupe Extérieur Vitres Droites Bas)  
 (Display counter E-Line Total Static Remote Unit Straight Low Glass)  
 (Vitrine E-Line Estática Total s/ Grupo Vidrio Rectos Bajo)



Escala / Écaille / Scale / Escala / Scala: 1/25



Lateral de vitrine  
 Joue la Vitrine  
 Display Case Side-Panels  
 Lateral de Vitrina



⚡ Posicionamento do quadro eléctrico  
 Positionnement Boîtier Électrique  
 Control Panel Position  
 Posición del Cuadro Eléctrico

◇ Ligações Termodinâmicas  
 Liquide / Suction Ligne  
 Liquide / Suction Line  
 Aspiración e Salida Liquido

⊕ Ponto de esgoto  
 Point d'Écoulement  
 Drainage Point  
 Punto de Desagüe

▷ Ponto de alimentação eléctrica  
 Point d'Alimentation Électrique  
 Power Supply  
 Punto de Alimentación

(a) \* - Suporte central - Aplicável nas dimensões 2050 e 2500  
 - Support central - Dimensions applicables 2050 et 2500  
 - Center support - Aplicable dimensions 2050 and 2500  
 - Soporte central - Aplicable dimensiones 2050 y 2500

Todas as Dimensões em mm  
 Toutes les Dimensione en mm  
 All dimensions in mm  
 Todas las Dimensiones en mm

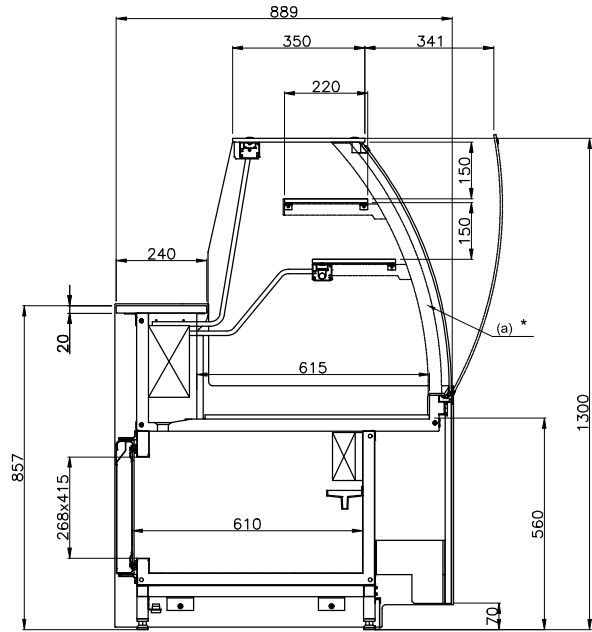
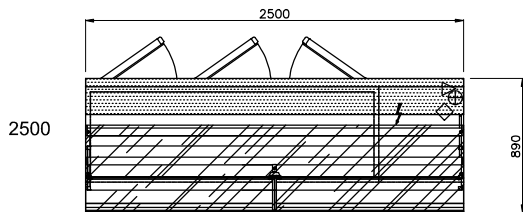
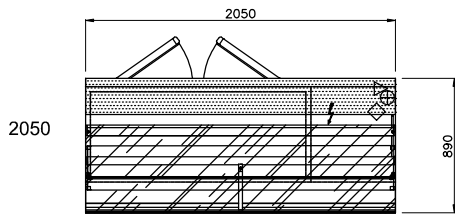
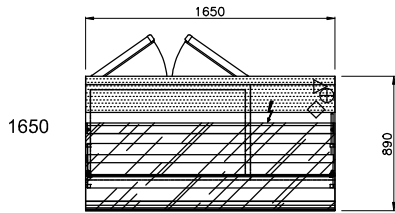
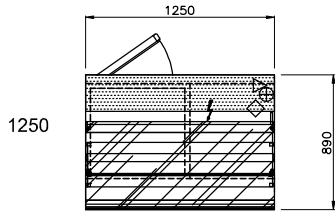
Mod. 165/03  
 Desenhos propriedade da José Júlio Jordão, Lda, contendo informação Confidencial.  
 Reservados todos os Direitos de Propriedade Intelectual e Industrial.  
 Interditada a reprodução, transmissão a terceiros ou utilização para qualquer finalidade sem consentimento prévio da José Júlio Jordão, Lda.

01
02
03
04
05
06
07
08
09
10
11
12
13
14
15
16
17

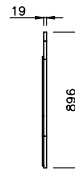
Data	Escala	Aprov.
2023/07/31	1:50	DEP

V EL ET CGP VCV (Vitrina E-Line Estática Total c/ Grupo Vidros Convexos)  
 (Vitrine E-Line Statique Totale Groupe Logé Vitres Convexes)  
 (Display counter E-Line Total Static Built Unit Concex Glass)  
 (Vitrine E-Line Estática Total c/ Grupo Vidrios Convexo)

V EL ET SGP VCV (Vitrina E-Line Estática Total s/ Grupo Vidros Convexos)  
 (Vitrine E-Line Statique Totale Groupe Extérieur Vitres Convexes)  
 (Display counter E-Line Total Static Remote Unit Concex Glass)  
 (Vitrine E-Line Estática Total s/ Grupo Vidrio Convexo)



Escala / Écaille / Scale / Escala / Scala: 1/25



Lateral de vitrina  
 Joue la Vitrine  
 Display Case Side-Panels  
 Lateral de Vitrina

⚡ Posicionamento do quadro eléctrico  
 Positionnement Boîtier Électrique  
 Control Panel Position  
 Posición del Cuadro Eléctrico

◇ Ligações Termodinâmicas  
 Liquide / Suction Ligne  
 Liquide / Suction Line  
 Aspiración e Salida Liquido

⊕ Ponto de esgoto  
 Point d'Écoulement  
 Drainage Point  
 Punto de Desagüe

▷ Ponto de alimentação eléctrica  
 Point d'Alimentation Électrique  
 Power Supply  
 Punto de Alimentación

(a) \* - Suporte central - Aplicável nas dimensões 2050 e 2500  
 - Support central - Dimensions applicables 2050 et 2500  
 - Center support - Aplicable dimensions 2050 and 2500  
 - Soporte central - Aplicable dimensiones 2050 y 2500

Todas as Dimensões em mm  
 Toutes les Dimensione en mm  
 All dimensions in mm  
 Todas las Dimensiones en mm

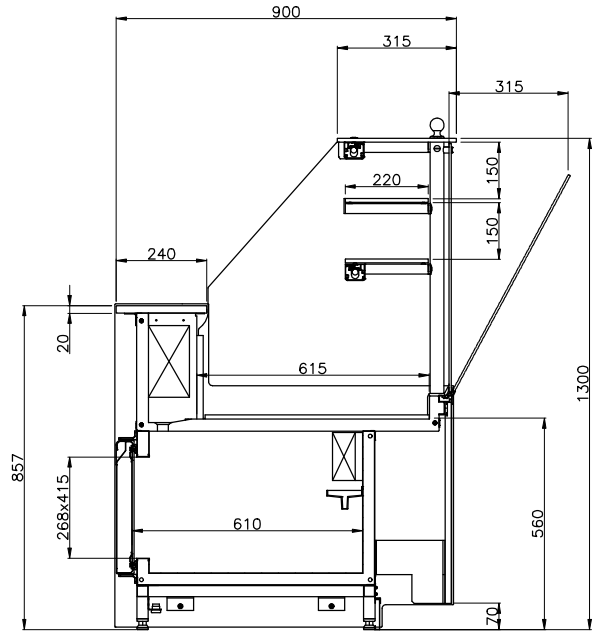
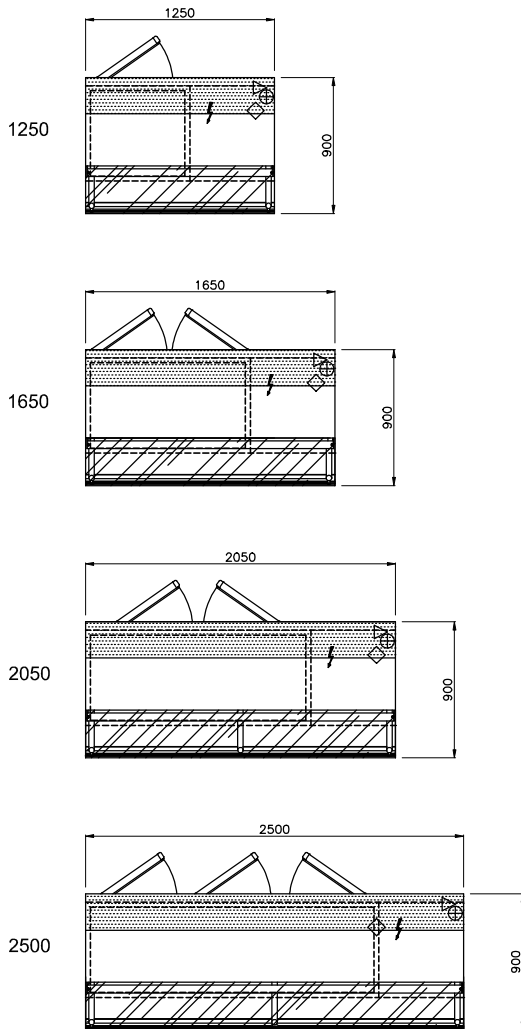
Mod. 165/03  
 Desenhos propriedade da José Júlio Jordão, Lda, contendo informação Confidencial.  
 Reservados todos os Direitos de Propriedade Intelectual e Industrial.  
 Interditada a reprodução, transmissão a terceiros ou utilização para qualquer finalidade sem consentimento prévio da José Júlio Jordão, Lda.

01
02
03
04
05
06
07
08
09
10
11
12
13
14
15
16
17

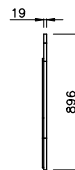
Data	Escala	Aprov.
2023/07/31	1:50	DEP

V EL ET CGP VP (Vitrine E-Line Estática Total c/ Grupo Vidros Poste)  
 (Vitrine E-Line Statique Totale Groupe Logé Vitrage Rétro)  
 (Display counter E-Line Total Static Built Unit Glass with Pillars)  
 (Vitrine E-Line Estática Total c/ Grupo Vidrio con Poste)

V EL ET SGP VP (Vitrine E-Line Estática Total s/ Grupo Vidros Poste)  
 (Vitrine E-Line Statique Totale Groupe Extérieur Vitrage Rétro)  
 (Display counter E-Line Total Static Remote Unit Glass with Pillars)  
 (Vitrine E-Line Estática Total s/ Grupo Vidrio con Poste)



Escala / Écaille / Scale / Escala / Scala: 1/25



Lateral de vitrine  
 Joue la Vitrine  
 Display Case Side-Panels  
 Lateral de Vitrina

⚡ Posicionamento do quadro eléctrico  
 Positionnement Boîtier Électrique  
 Control Panel Position  
 Posición del Cuadro Eléctrico

◇ Ligações Termodinâmicas  
 Liquide / Suction Ligne  
 Liquide / Suction Line  
 Aspiración e Salida Liquido

⊕ Ponto de esgoto  
 Point d'Écoulement  
 Drainage Point  
 Punto de Desagüe

▷ Ponto de alimentação eléctrica  
 Point d'Alimentation Électrique  
 Power Supply  
 Punto de Alimentación

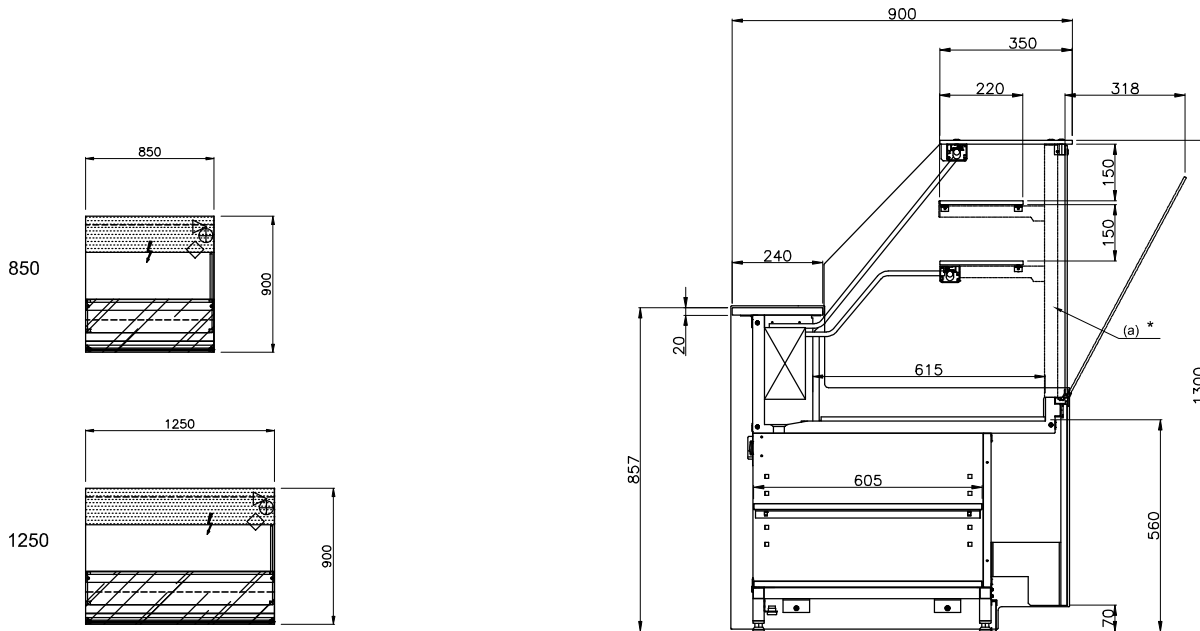
01
02
03
04
05
06
07
08
09
10
11
12
13
14
15
16

Todas as Dimensões em mm  
 Toutes les Dimensione en mm  
 All dimensions in mm  
 Todas las Dimensiones en mm

Data	Escala	Aprov.
2023/07/31	1:50	DEP

V EL ES CGP VDA (Vitrine E-Line Estática Superior c/ Grupo Vidros Direitos Altos)  
 (Vitrine E-Line Statique Supérieure Groupe Logé Vitres Droites Haut)  
 (Display counter E-Line Upper Static Built Unit Straight High Glass)  
 (Vitrine E-Line Estática Superior c/ Grupo Vidrio Rectos Altos)

V EL ES SGP VDA (Vitrine E-Line Estática Superior s/ Grupo Vidros Direitos Altos)  
 (Vitrine E-Line Statique Supérieure Groupe Extérieur Vitres Droites Haut)  
 (Display counter E-Line Upper Static Remote Unit Straight High Glass)  
 (Vitrine E-Line Estática Superior s/ Grupo Vidrio Rectos Altos)



Escala / Écaille / Scale / Escala / Scala: 1/25

Lateral de vitrina  
 Joue la Vitrine  
 Display Case Side-Panels  
 Lateral de Vitrina

⚡ Posicionamento do quadro eléctrico  
 Positionnement Boîtier Électrique  
 Control Panel Position  
 Posición del Cuadro Eléctrico

◇ Ligações Termodinâmicas  
 Liquide / Suction Ligne  
 Liquide / Suction Line  
 Aspiración e Salida Liquido

⊕ Ponto de esgoto  
 Point d'Écoulement  
 Drainage Point  
 Punto de Desagüe

▷ Ponto de alimentação eléctrica  
 Point d'Alimentation Électrique  
 Power Supply  
 Punto de Alimentación

(a) \* - Suporte central - Aplicável nas dimensões 2050 e 2500  
 - Support central - Dimensions applicables 2050 et 2500  
 - Center support - Aplicable dimensions 2050 and 2500  
 - Soporte central - Aplicable dimensiones 2050 y 2500

Todas as Dimensões em mm  
 Toutes les Dimensione en mm  
 All dimensions in mm  
 Todas las Dimensiones en mm

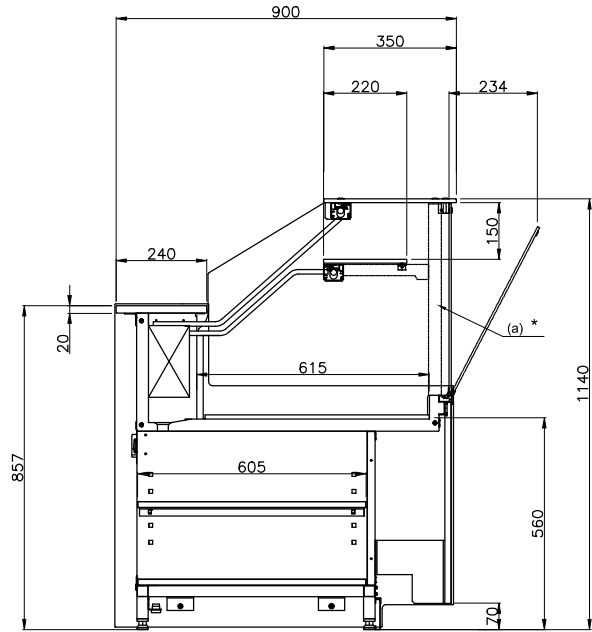
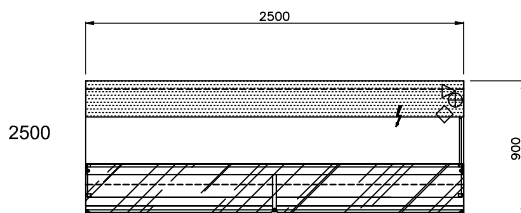
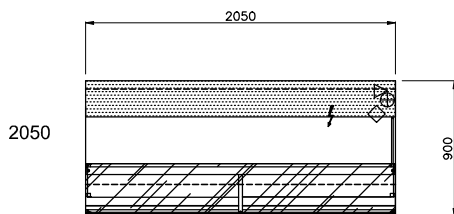
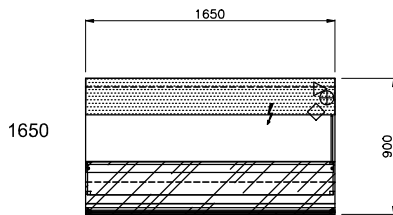
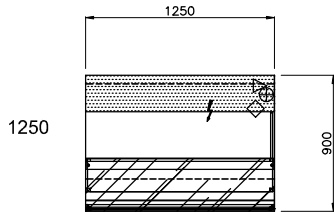
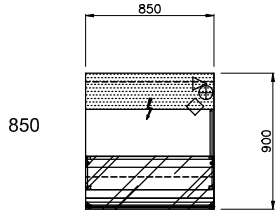
Mod. 165/03  
 Desenhos propriedade da José Júlio Jordão, Lda, contendo informação Confidencial.  
 Reservados todos os Direitos de Propriedade Intelectual e Industrial.  
 Interditada a reprodução, transmissão a terceiros ou utilização para qualquer finalidade sem consentimento prévio da José Júlio Jordão, Lda.

01
02
03
04
05
06
07
08
09
10
11
12
13
14
15
16
17

Data	Escala	Aprov.
2023/07/31	1:50	DEP

V EL ES CGP VDB (Vitrine E-Line Estática Superior c/ Grupo Vidros Direitos Baixos)  
 (Vitrine E-Line Statique Supérieure Groupe Logé Vitres Droites Bas)  
 (Display counter E-Line Upper Static Built Unit Straight Low Glass)  
 (Vitrine E-Line Estática Superior c/ Grupo Vidrio Rectos Bajo)

V EL ES SGP VDB (Vitrine E-Line Estática Superior s/ Grupo Vidros Direitos Baixos)  
 (Vitrine E-Line Statique Supérieure Groupe Extérieur Vitres Droites Bas)  
 (Display counter E-Line Upper Statique Remote Unit Straight Low Glass)  
 (Vitrine E-Line Estática Superior s/ Grupo Vidrio Rectos Bajo)



Escala / Écaille / Scale / Escala / Scala: 1/25



Lateral de vitrina  
 Joue la Vitrine  
 Display Case Side-Panels  
 Lateral de Vitrina

⚡ Posicionamento do quadro eléctrico  
 Positionnement Boîtier Électrique  
 Control Panel Position  
 Posición del Cuadro Eléctrico

◇ Ligações Termodinâmicas  
 Liquide / Suction Ligne  
 Liquide / Suction Line  
 Aspiración e Salida Liquido

⊕ Ponto de esgoto  
 Point d'Écoulement  
 Drainage Point  
 Punto de Desagüe

▷ Ponto de alimentação eléctrica  
 Point d'Alimentation Électrique  
 Power Supply  
 Punto de Alimentación

(a) \* - Suporte central - Aplicável nas dimensões 2050 e 2500  
 - Support central - Dimensions applicables 2050 et 2500  
 - Center support - Aplicable dimensions 2050 and 2500  
 - Soporte central - Aplicable dimensiones 2050 y 2500

Todas as Dimensões em mm  
 Toutes les Dimensione en mm  
 All dimensions in mm  
 Todas las Dimensiones en mm

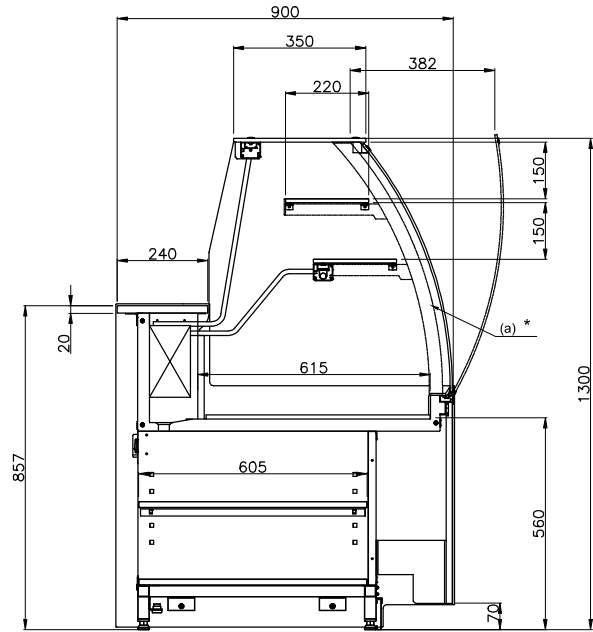
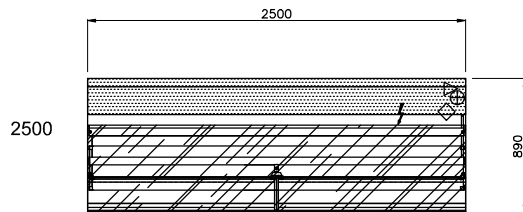
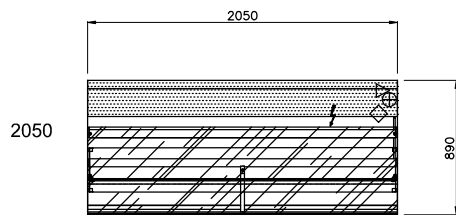
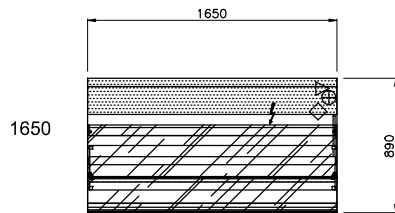
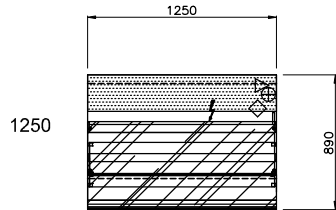
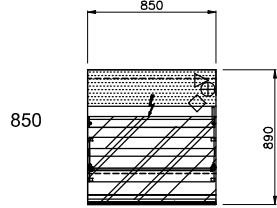
Mod. 165/03  
 Desenhos propriedade da José Júlio Jordão, Lda, contendo informação Confidencial.  
 Reservados todos os Direitos de Propriedade Intelectual e Industrial.  
 Interditada a reprodução, transmissão a terceiros ou utilização para qualquer finalidade sem consentimento prévio da José Júlio Jordão, Lda.

01
02
03
04
05
06
07
08
09
10
11
12
13
14
15
16
17

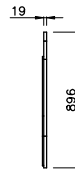
Data	Escala	Aprov.
2023/07/31	1:50	DEP

V EL ES CGP VCV (Vitrine E-Line Estática Superior c/ Grupo Vidros Convexos)  
 (Vitrine E-Line Statique Supérieure Groupe Logé Vitres Convexes)  
 (Display counter E-Line Statique Built Unit Concex Glass)  
 (Vitrine E-Line Estática Superior c/ Grupo Vidrios Convexo)

V EL ES SGP VCV (Vitrine E-Line Estática Superior s/ Grupo Vidros Convexos)  
 (Vitrine E-Line Statique Supérieure Groupe Extérieur Vitres Convexes)  
 (Display counter E-Line Upper Statique Remote Unit Concex Glass)  
 (Vitrine E-Line Estática Superior s/ Grupo Vidrio Convexo)



Escala / Écaille / Scale / Escala / Scala: 1/25



Lateral de vitrina  
 Joue la Vitrine  
 Display Case Side-Panels  
 Lateral de Vitrina

⚡ Posicionamento do quadro eléctrico  
 Positionnement Boîtier Électrique  
 Control Panel Position  
 Posición del Cuadro Eléctrico

◇ Ligações Termodinâmicas  
 Liquide / Suction Ligne  
 Liquide / Suction Line  
 Aspiración e Salida Liquido

⊕ Ponto de esgoto  
 Point d'Écoulement  
 Drainage Point  
 Punto de Desagüe

▷ Ponto de alimentação eléctrica  
 Point d'Alimentation Électrique  
 Power Supply  
 Punto de Alimentación

(a) \* - Suporte central - Aplicável nas dimensões 2050 e 2500  
 - Support central - Dimensions applicables 2050 et 2500  
 - Center support - Aplicable dimensions 2050 and 2500  
 - Soporte central - Aplicable dimensiones 2050 y 2500

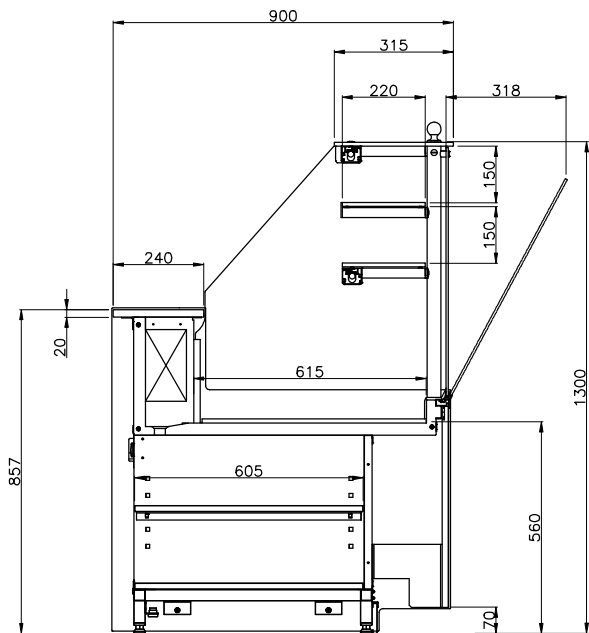
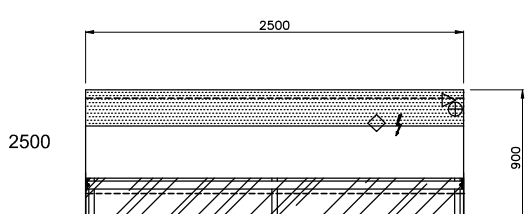
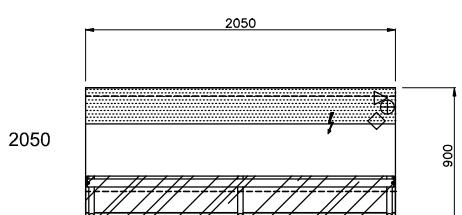
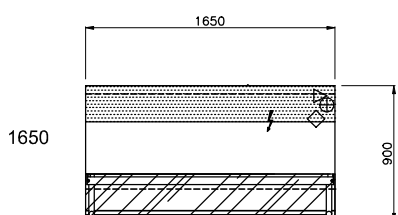
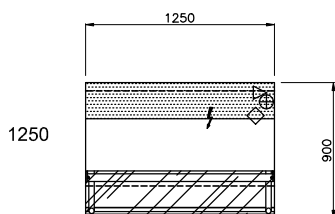
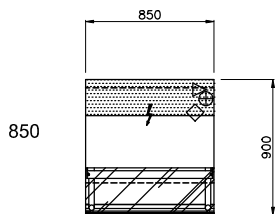
Todas as Dimensões em mm  
 Toutes les Dimensione en mm  
 All dimensions in mm  
 Todas las Dimensiones en mm

Mod. 165/03  
 Desenhos propriedade da José Júlio Jordão, Lda, contendo informação Confidencial.  
 Reservados todos os Direitos de Propriedade Intelectual e Industrial.  
 Interditada a reprodução, transmissão a terceiros ou utilização para qualquer finalidade sem consentimento prévio da José Júlio Jordão, Lda.

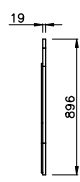
01
02
03
04
05
06
07
08
09
10
11
12
13
14
15
16
17

Data	Escala	Aprov.
2023/07/31	1:50	DEP

- V EL ES CGP VP (Vitrine E-Line Estática Superior c/ Grupo Vidros Poste)  
 (Vitrine E-Line Statique Supérieure Groupe Logé Vitres Rétro)  
 (Display counter E-Line Upper Static Built Unit Glass with Pillars)  
 (Vitrine E-Line Estática Superior c/ Grupo Vidrio con Poste)
- V EL ES SGP VP (Vitrine E-Line Estática Superior s/ Grupo Vidros Postes)  
 (Vitrine E-Line Statique Supérieure Groupe Extérieur Vitrage Rétro)  
 (Display counter E-Line Upper Static Remote Unit Glass with Pillars)  
 (Vitrine E-Line Estática Superior s/ Grupo Vidrio con Poste)



Escala / Écaille / Scale / Escala / Scala: 1/25



Lateral de vitrina  
 Joue la Vitrine  
 Display Case Side-Panels  
 Lateral de Vitrina

⚡ Posicionamento do quadro eléctrico  
 Positionnement Boîtier Électrique  
 Control Panel Position  
 Posición del Cuadro Eléctrico

◇ Ligações Termodinâmicas  
 Liquide / Suction Ligne  
 Liquide / Suction Line  
 Aspiración e Salida Liquido

⊕ Ponto de esgoto  
 Point d'Écoulement  
 Drainage Point  
 Punto de Desagüe

▷ Ponto de alimentação eléctrica  
 Point d'Alimentation Électrique  
 Power Supply  
 Punto de Alimentación

Mod. 165/03  
 Desenhos propriedade da José Júlio Jordão, Lda, contendo informação Confidencial.  
 Reservados todos os Direitos de Propriedade Intelectual e Industrial.  
 Interditada a reprodução, transmissão a terceiros ou utilização para qualquer finalidade sem consentimento prévio da José Júlio Jordão, Lda.

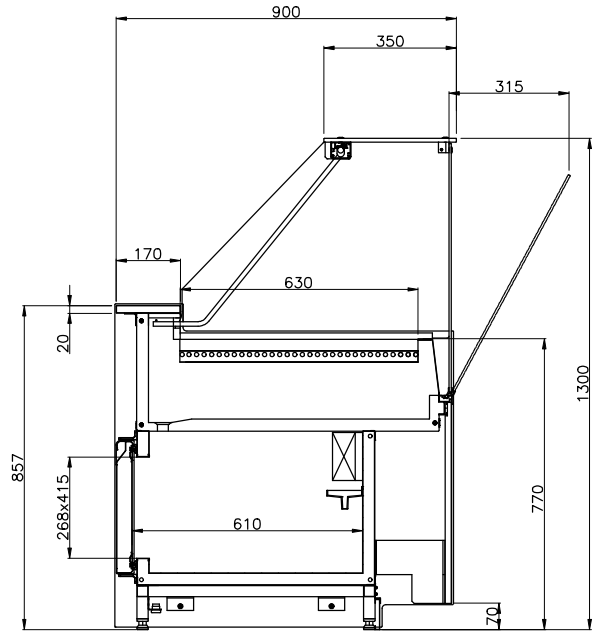
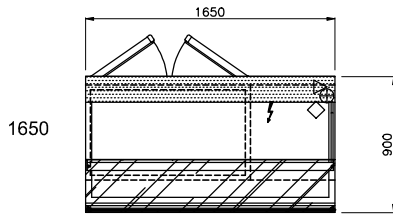
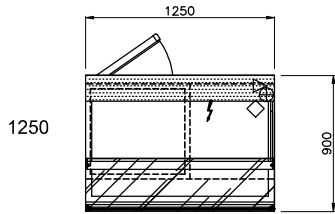
01
02
03
04
05
06
07
08
09
10
11
12
13
14
15
16
17

Todas as Dimensões em mm  
 Toutes les Dimensione en mm  
 All dimensions in mm  
 Todas las Dimensiones en mm

Data	Escala	Aprov.
2023/07/31	1:50	DEP

V EL TRT CGP VDA (Vitrine E-Line Tampo Refrigerado Total c/ Grupo Vidros Direitos Altos)  
 (Vitrine E-Line Plateau d'Exposition Réfrigéré Total Groupe Logé Vitres Droites Haut)  
 (Display counter E-Line Total Tray Refrigerated Built Unit Straight High Glass)  
 (Vitrine E-Line Exposición Refrigerada Total c/ Grupo Vidrio Rectos Altos)

V EL TRT SGP VDA (Vitrine E-Line Tampo Refrigerado Total s/ Grupo Vidros Direitos Altos)  
 (Vitrine E-Line Plateau d'Exposition Réfrigéré Total Groupe Extérieur Vitres Droites Haut)  
 (Display counter E-Line Total Tray Refrigerated Remote Unit Straight High Glass)  
 (Vitrine E-Line Exposición Refrigerada Total s/ Grupo Vidrio Rectos Altos)



Escala / Écaille / Scale / Escala / Scala: 1/25



Lateral de vitrina  
 Joue la Vitrine  
 Display Case Side-Panels  
 Lateral de Vitrina

⚡ Posicionamento do quadro eléctrico  
 Positionnement Boîtier Électrique  
 Control Panel Position  
 Posición del Cuadro Eléctrico

◇ Ligações Termodinâmicas  
 Liquide / Suction Ligne  
 Liquide / Suction Line  
 Aspiración e Salida Liquido

⊕ Ponto de esgoto  
 Point d'Écoulement  
 Drainage Point  
 Punto de Desagüe

▷ Ponto de alimentação eléctrica  
 Point d'Alimentation Électrique  
 Power Supply  
 Punto de Alimentación

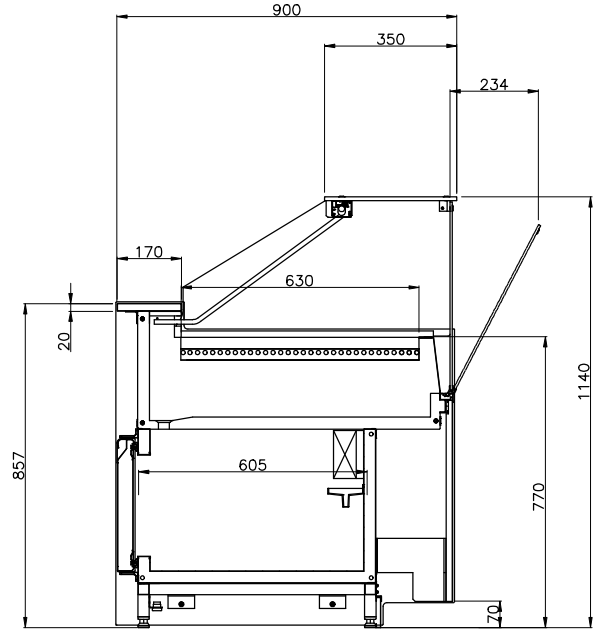
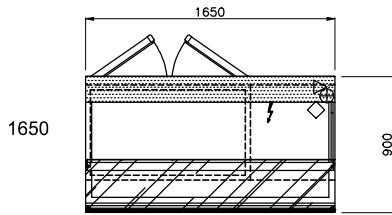
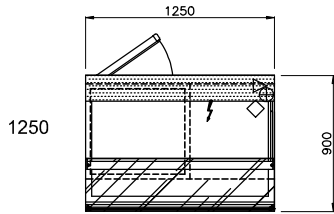
01
02
03
04
05
06
07
08
09
10
11
12
13
14
15
16

Todas as Dimensões em mm  
 Toutes les Dimensione en mm  
 All dimensions in mm  
 Todas las Dimensiones en mm

Data	Escala	Aprov.
2023/07/31	1:50	DEP

V EL TRT CGP VDB (Vitrine E-Line Tampo Refrigerado Total c/ Grupo Vidros Direitos Baixos)  
 (Vitrine E-Line Plateau d'Exposition Réfrigéré Total Groupe Logé Vitres Droites Bas)  
 (Display counter E-Line Total Tray Refrigerated Built Unit Straight Low Glass)  
 (Vitrine E-Line Exposición Refrigerada Total c/ Grupo Vidrio Rectos Bajo)

V EL TRT SGP VDB (Vitrine E-Line Tampo Refrigerado Total s/ Grupo Vidros Direitos Baixos)  
 (Vitrine E-Line Plateau d'Exposition Réfrigéré Total Groupe Extérieur Vitres Droites Bas)  
 (Display counter E-Line Total Tray Refrigerated Remote Unit Straight Low Glass)  
 (Vitrine E-Line Exposición Refrigerada Total s/ Grupo Vidrio Rectos Bajo)



Escala / Écaille / Scale / Escala / Scala: 1/25



Lateral de vitrina  
 Joue la Vitrine  
 Display Case Side-Panels  
 Lateral de Vitrina

⚡ Posicionamento do quadro eléctrico  
 Positionnement Boîtier Électrique  
 Control Panel Position  
 Posición del Cuadro Eléctrico

◇ Ligações Termodinâmicas  
 Liquide / Suction Ligne  
 Liquide / Suction Line  
 Aspiración e Salida Liquido

⊕ Ponto de esgoto  
 Point d'Écoulement  
 Drainage Point  
 Punto de Desagüe

▷ Ponto de alimentação eléctrica  
 Point d'Alimentation Électrique  
 Power Supply  
 Punto de Alimentación

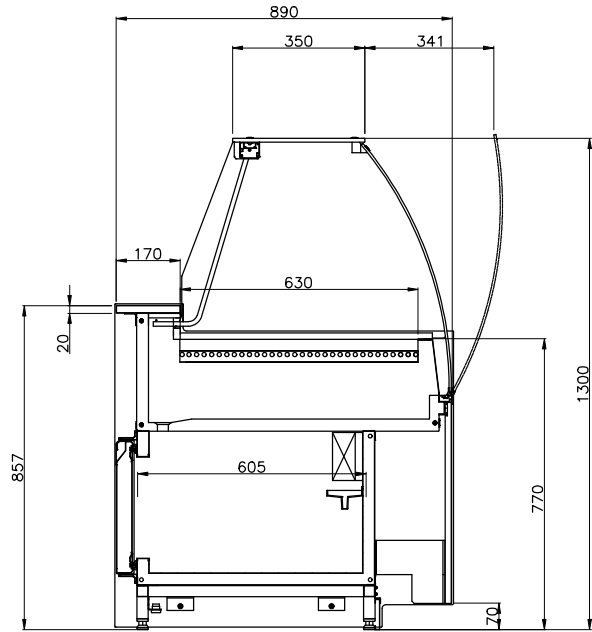
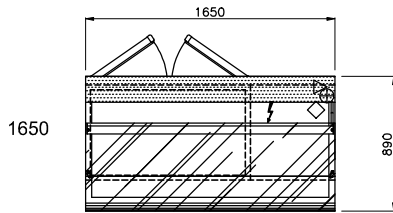
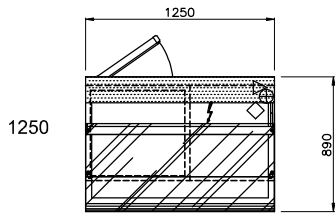
01
02
03
04
05
06
07
08
09
10
11
12
13
14
15
16

Todas as Dimensões em mm  
 Toutes les Dimensione en mm  
 All dimensions in mm  
 Todas las Dimensiones en mm

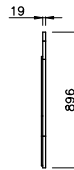
Data	Escala	Aprov.
2023/07/31	1:50	DEP

V EL TRT CGP VCV (Vitrine E-Line Tampo Refrigerado Total c/ Grupo Vidros Convexos)  
 (Vitrine E-Line Plateau d'Exposition Réfrigéré Total Groupe Logé Vitres Convexes)  
 (Display counter E-Line Total Tray Refrigerated Built Unit Concex Glass)  
 (Vitrine E-Line Exposición Refrigerada Total c/ Grupo Vidrios Convexo)

V EL TRT SGP VCV (Vitrine E-Line Tampo Refrigerado Total s/ Grupo Vidros Convexos)  
 (Vitrine E-Line Plateau d'Exposition Réfrigéré Total Groupe Extérieur Vitres Convexes)  
 (Display counter E-Line Total Tray Refrigerated Remote Unit Concex Glass)  
 (Vitrine E-Line Exposición Refrigerada Total s/ Grupo Vidrio Convexo)



Escala / Écaille / Scale / Escala / Scala: 1/25



Lateral de vitrina  
 Joue la Vitrine  
 Display Case Side-Panels  
 Lateral de Vitrina

⚡ Posicionamento do quadro eléctrico  
 Positionnement Boîtier Électrique  
 Control Panel Position  
 Posición del Cuadro Eléctrico

◇ Ligações Termodinâmicas  
 Liquide / Suction Ligne  
 Liquide / Suction Line  
 Aspiración e Salida Liquido

⊕ Ponto de esgoto  
 Point d'Écoulement  
 Drainage Point  
 Punto de Desagüe

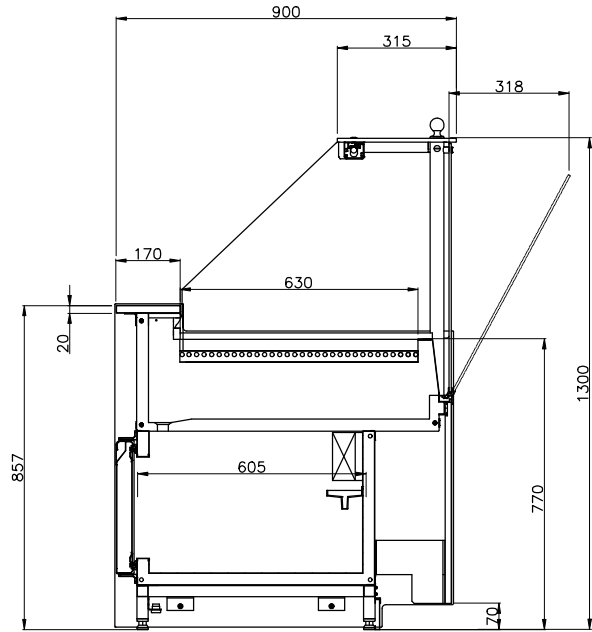
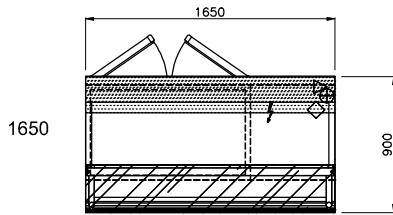
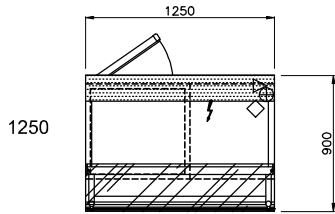
▷ Ponto de alimentação eléctrica  
 Point d'Alimentation Électrique  
 Power Supply  
 Punto de Alimentación

01
02
03
04
05
06
07
08
09
10
11
12
13
14
15
16

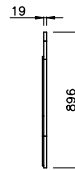
Todas as Dimensões em mm  
 Toutes les Dimensione en mm  
 All dimensions in mm  
 Todas las Dimensiones en mm

Data	Escala	Aprov.
2023/07/31	1:50	DEP

- V EL TRT CGP VP (Vitrine E-Line Tampo Refrigerado Total c/ Grupo Vidros Poste)  
 (Vitrine E-Line Plateau d'Exposition Réfrigéré Total Groupe Logé Vitres Rêctro)  
 (Display counter E-Line Total Tray Refrigerated Built Unit Glass with Pillars)  
 (Vitrine E-Line Exposición Refrigerada Total c/ Grupo Vidrio con Poste)
- V EL TRT SGP VP (Vitrine E-Line Tampo Refrigerado Total s/ Grupo Vidros Postes)  
 (Vitrine E-Line Plateau d'Exposition Réfrigéré Total Groupe Extérieur Vitrage Rêtro)  
 (Display counter E-Line Total Tray Refrigerated Remote Unit Glass with Pillars)  
 (Vitrine E-Line Exposición Refrigerada Total s/ Grupo Vidrio con Poste)



Escala / Écaille / Scale / Escala / Scala: 1/25



Lateral de vitrina  
 Joue la Vitrine  
 Display Case Side-Panels  
 Lateral de Vitrina

⚡ Posicionamento do quadro eléctrico  
 Positionnement Boîtier Électrique  
 Control Panel Position  
 Posición del Cuadro Eléctrico

◇ Ligações Termodinâmicas  
 Liquide / Suction Ligne  
 Liquide / Suction Line  
 Aspiración e Salida Liquido

⊕ Ponto de esgoto  
 Point d'Écoulement  
 Drainage Point  
 Punto de Desagüe

▷ Ponto de alimentação eléctrica  
 Point d'Alimentation Électrique  
 Power Supply  
 Punto de Alimentación

01
02
03
04
05
06
07
08
09
10
11
12
13
14
15
16

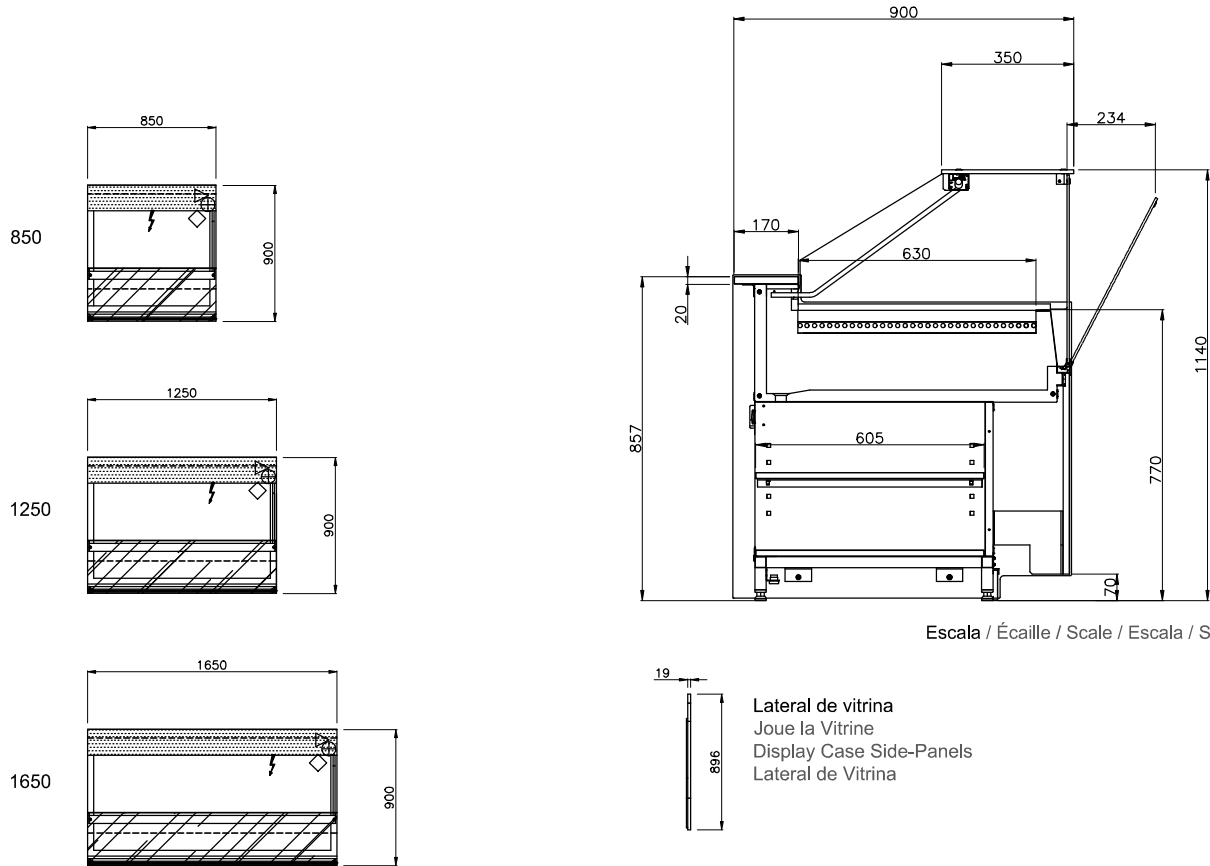
Todas as Dimensões em mm  
 Toutes les Dimensione en mm  
 All dimensions in mm  
 Todas las Dimensiones en mm

Mod. 165/03  
 Desenhos propriedade da José Júlio Jordão, Lda, contendo informação Confidencial.  
 Reservados todos os Direitos de Propriedade Intelectual e Industrial.  
 Interditada a reprodução, transmissão a terceiros ou utilização para qualquer finalidade sem consentimento prévio da José Júlio Jordão, Lda.



Data	Escala	Aprov.
2023/07/31	1:50	DEP

- V EL TRS CGP VDB (Vitrine E-Line Tampo Refrigerado Superior c/ Grupo Vidros Direitos Baixos)  
 (Vitrine E-Line Plateau d'Exposition Réfrigéré Supérieure Groupe Logé Vitres Droites Bas)  
 (Display counter E-Line Upper Tray Refrigerated Built Unit Straight Low Glass)  
 (Vitrine E-Line Exposición Refrigerada Superior c/ Grupo Vidrio Rectos Bajo)
- V EL TRS SGP VDB (Vitrine E-Line Tampo Refrigerado Superior s/ Grupo Vidros Direitos Baixos)  
 (Vitrine E-Line Plateau d'Exposition Réfrigéré Supérieure Groupe Extérieur Vitres Droites Bas)  
 (Display counter E-Line Upper Tray Refrigerated Remote Unit Straight Low Glass)  
 (Vitrine E-Line Exposición Refrigerada Superior s/ Grupo Vidrio Rectos Bajo)



Escala / Écaille / Scale / Escala / Scala: 1/25

Lateral de vitrina  
 Joue la Vitrine  
 Display Case Side-Panels  
 Lateral de Vitrina

- ⚡ Posicionamento do quadro eléctrico  
 Positionnement Boîtier Électrique  
 Control Panel Position  
 Posición del Cuadro Eléctrico
- ◇ Ligações Termodinâmicas  
 Liquide / Suction Ligne  
 Liquide / Suction Line  
 Aspiración e Salida Liquido
- ⊕ Ponto de esgoto  
 Point d'Écoulement  
 Drainage Point  
 Punto de Desagüe
- ▷ Ponto de alimentação eléctrica  
 Point d'Alimentation Électrique  
 Power Supply  
 Punto de Alimentación

Todas as Dimensões em mm  
 Toutes les Dimensione en mm  
 All dimensions in mm  
 Todas las Dimensiones en mm

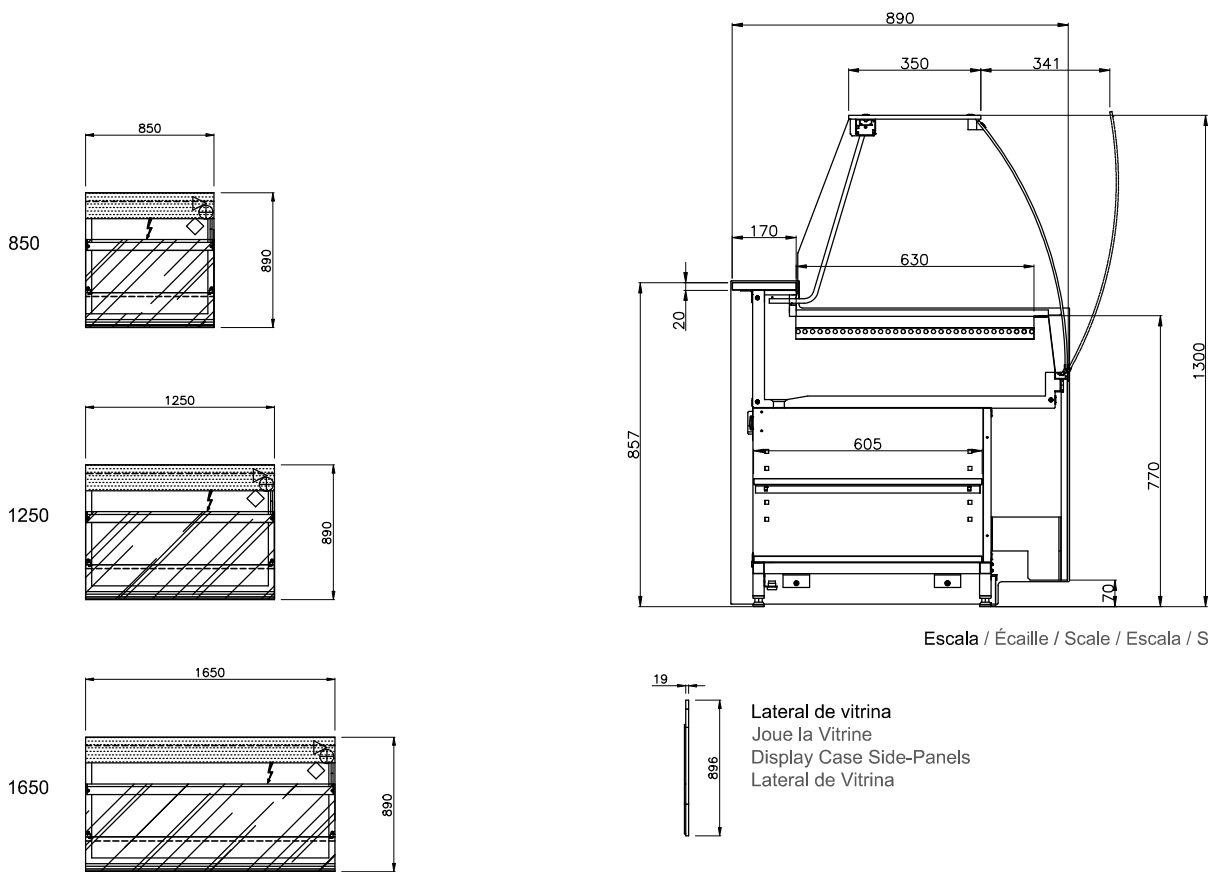
Mod. 165/03  
 Desenhos propriedade da José Júlio Jordão, Lda, contendo informação Confidencial.  
 Reservados todos os Direitos de Propriedade Intelectual e Industrial.  
 Interditada a reprodução, transmissão a terceiros ou utilização para qualquer finalidade sem consentimento prévio da José Júlio Jordão, Lda.

01
02
03
04
05
06
07
08
09
10
11
12
13
14
15
16
17

Data	Escala	Aprov.
2023/07/31	1:50	DEP

V EL TRS CGP VCV (Vitrine E-Line Tampo Refrigerado Superior c/ Grupo Vidros Convexos)  
 (Vitrine E-Line Plateau d'Exposition Réfrigéré Supérieure Groupe Logé Vitres Convexes)  
 (Display counter E-Line Upper Tray Refrigerated Built Unit Concex Glass)  
 (Vitrine E-Line Exposición Refrigerada Superior c/ Grupo Vidrios Convexo)

V EL TRS SGP VCV (Vitrine E-Line Tampo Refrigerado Superior s/ Grupo Vidros Convexos)  
 (Vitrine E-Line Plateau d'Exposition Réfrigéré Supérieure Groupe Extérieur Vitres Convexes)  
 (Display counter E-Line Upper Tray Refrigerated Remote Unit Concex Glass)  
 (Vitrine E-Line Exposición Refrigerada Superior s/ Grupo Vidrio Convexo)



Escala / Écaille / Scale / Escala / Scala: 1/25

Lateral de vitrina  
 Joue la Vitrine  
 Display Case Side-Panels  
 Lateral de Vitrina

- ⚡ Posicionamento do quadro eléctrico  
 Positionnement Boîtier Électrique  
 Control Panel Position  
 Posición del Cuadro Eléctrico
- ◇ Ligações Termodinâmicas  
 Liquide / Suction Ligne  
 Liquide / Suction Line  
 Aspiración e Salida Liquido
- ⊕ Ponto de esgoto  
 Point d'Écoulement  
 Drainage Point  
 Punto de Desagüe
- ▷ Ponto de alimentação eléctrica  
 Point d'Alimentation Électrique  
 Power Supply  
 Punto de Alimentación

Todas as Dimensões em mm  
 Toutes les Dimensione en mm  
 All dimensions in mm  
 Todas las Dimensiones en mm

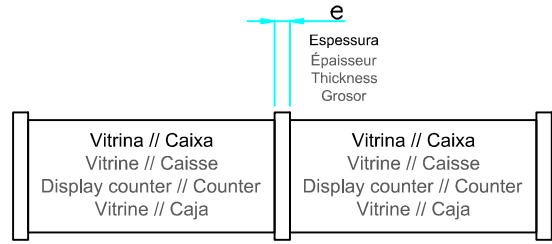
Mod. 165/03  
 Desenhos propriedade da José Júlio Jordão, Lda, contendo informação Confidencial.  
 Reservados todos os Direitos de Propriedade Intelectual e Industrial.  
 Interditada a reprodução, transmissão a terceiros ou utilização para qualquer finalidade sem consentimento prévio da José Júlio Jordão, Lda.

01
02
03
04
05
06
07
08
09
10
11
12
13
14
15
16
17



Data	Escala	Aprov.
2023/07/31	1:50	DEP

Kits de Acoplamento  
Kits d'accouplement  
Coupling Kits  
Kits de acoplamientos



Cor da serigrafia (quando aplicável) - RAL 9006  
Couleur de la sérigraphie (le cas échéant) - RAL 9006  
Screen Printing Colour (Where applicable) - RAL 9006  
Color de la serigrafía (Cuando corresponda) - RAL 9006

<p><b>A</b> Sem Painel Sans panneau Without Panel Sin panel</p> <p> Vidro transparente 8mm Verre transparent 8mm Transparent glass 8mm Vidrio transparente 8mm</p> <p> Elementos de fix. vidros Éléments fixation verre Glass fastening elements Elementos de fijación vidrio</p> <p>e= 0mm</p>	<p><b>B</b> Vidro pintado 8mm Verre peint 8mm Painted glass 8mm Vidrio pintado 8mm</p> <p> Painel 8mm Panneau 8mm Panel 8mm Panel 8mm</p> <p> Elementos de fixação Éléments fixation Fastening elements Elementos de fijación</p> <p>e= 8mm</p>	<p><b>C</b> Painel 14mm Panneau 14mm Panel 14mm Panel 14mm</p> <p> Vidro duplo 14mm Double verre 14mm 14mm double glass Vidrio doble 14mm</p> <p> Elementos de fixação Éléments fixation Fastening elements Elementos de fijación</p> <p>e= 14mm</p>	<p><b>D</b> <sup>+0</sup> Vidro transparente 8mm Verre transparent 8mm Transparent glass 8mm Vidrio transparente 8mm</p> <p> <sup>+1</sup> Vidro pintado 8mm Verre peint 8mm Painted glass 8mm Vidrio pintado 8mm</p> <p> Painel 3mm Panneau 3mm Panel 3mm Panel 3mm</p> <p> Elementos de fixação Éléments fixation Fastening elements Elementos de fijación</p> <p>e= 3mm</p>	<p><b>E</b> Painel 3mm Panneau 3mm Panel 3mm Panel 3mm</p> <p> Vidro transparente 8mm Verre transparent 8mm Transparent glass 8mm Vidrio transparente 8mm</p> <p> Vidro pintado 10mm Verre peint 10mm Painted glass 10mm Vidrio pintado 10mm</p> <p> Elementos de fixação Éléments fixation Fastening elements Elementos de fijación</p> <p>e= 3mm</p>
<p><b>F</b> Painel 3mm Panneau 3mm Panel 3mm Panel 3mm</p> <p> Elementos de fixação Éléments fixation Fastening elements Elementos de fijación</p> <p>e= 3mm</p>	<p><b>G</b> Painel 30mm Panneau 30mm Panel 30mm Panel 30mm</p> <p> Elementos de fixação Éléments fixation Fastening elements Elementos de fijación</p> <p>e= 30mm</p>	<p><b>H</b> Painel 19mm Panneau 19mm Panel 19mm Panel 19mm</p> <p> Vidro duplo 19mm Double verre 19mm 19mm double glass Vidrio doble 19mm</p> <p> Elementos de fixação Éléments fixation Fastening elements Elementos de fijación</p> <p>e= 19mm</p>	<p><b>I</b> Painel 3mm Panneau 3mm Panel 3mm Panel 3mm</p> <p> Vidro pintado 10mm Verre peint 10mm Painted glass 10mm Vidrio pintado 10mm</p> <p> Elementos de fixação Éléments fixation Fastening elements Elementos de fijación</p> <p>e= 3mm</p>	<p><b>J</b> Painel 3mm Panneau 3mm Panel 3mm Panel 3mm</p> <p> Elementos de fixação Éléments fixation Fastening elements Elementos de fijación</p> <p>e= 0mm</p>
<p><b>K</b> Acoplamento direto Accouplement direct Direct linkage Acoplamiento directo</p> <p>e= 0mm</p>	<p><b>N/A</b> Não aplicável N'est pas applicable Not applicable No aplicable</p>			

	VS	CH	SLS	NT	AQ	BM	TR	ES	PD	GL	CX	PMR	TV	TV PD
VS	A	A	B	B	G	G	B	B	C	H	D0	D0	D0	E
CH	A	A	B	B	G	G	B	B	C	H	D0	D0	D0	E
SLS	B	B	A	B	G	G	B	B	C	H	D0	D0	D0	E
NT	B	B	B	A	B	B	B	A	A	H	D0	D0	D0	E
AQ	G	G	G	B	A	A	G	G	B	N/A	D0	D0	D0	E
BM	G	G	G	B	A	A	G	G	B	N/A	D0	D0	D0	E
TR	B	B	B	B	G	G	A	B	C	H	D0	D0	D0	E
ES	B	B	B	A	G	G	B	A	C	H	D0	D0	D0	E
PD	C	C	C	A	B	B	C	C	A	H	D0	D0	D0	E
GL	H	H	H	H	N/A	N/A	H	H	H	A	H	H	H	H
CX	D0	D0	D0	D0	D0	D0	D0	D0	D0	H	K	J	F	I
PMR	D0	D0	D0	D0	D0	D0	D0	D0	D0	H	J	K	F	I
TV	D0	D0	D0	D0	D0	D0	D0	D0	D0	H	F	F	K	I
TV PD	E	E	E	E	E	E	E	E	E	H	I	I	I	A

VDA	Vidro Direito Alto
VDB	Vidro Direito Baixo
VCV	Vidro Convexo
VP	Vidro c/ Poste
VS	Vitrinas Ventiladas Superior e Total
CH	Vitrina Chocolate
SLS	Vitrinas Saladas
NT	Vitrinas Neutras
ES	Vitrinas Estáticas Superior e Total
AQ	Vitrinas Aquecida, Aquecida Ventilada, Tampo Aquecido
BM	Vitrinas Banho Maria
TR	Vitrinas Tampo Refrigerado
PD	Vitrina Padaria
GL	Vitrina Gelados
CX	Caixas 1N/2N
PMR	Caixas PMR
TV	Torres em vidro
TV PD	Torre em vidro Padaria

- 01
- 02
- 03
- 04
- 05
- 06
- 07
- 08
- 09
- 10
- 11
- 12
- 13

Todas as Dimensões em mm  
Toutes les Dimensione en mm  
All dimensions in mm  
Todas las Dimensiones en mm