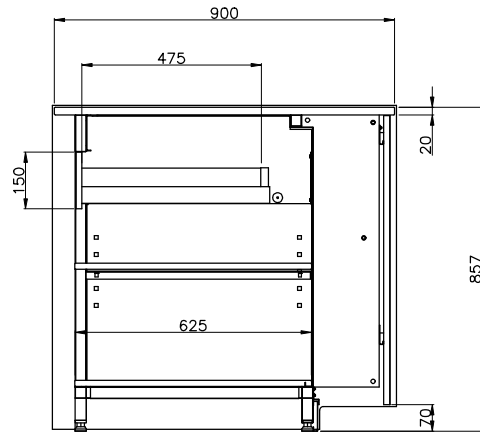
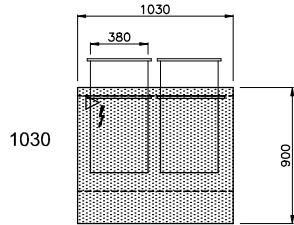
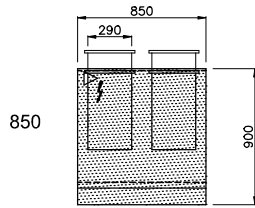
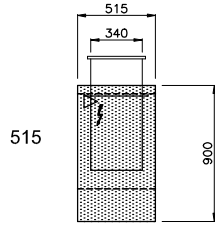
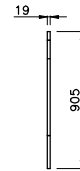
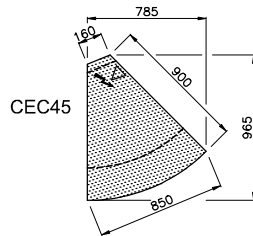
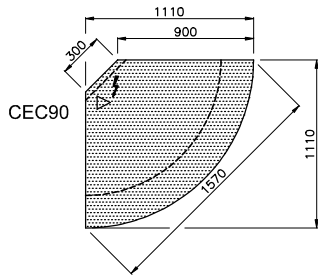


Data	Escala	Aprov.
2023/07/31	1:50	DEP

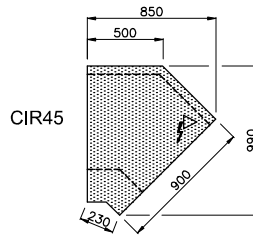
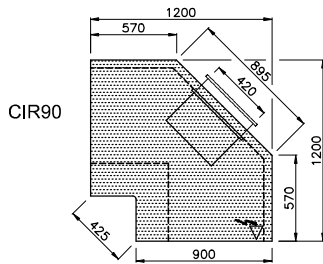
CX1N EL (Caixa de Um Nível E-Line)
 (Caisse d'Un Niveau E-Line)
 (One Level Counter E-Line)
 (Caja de Nivel E-Line)



Escala / Écaille / Scale / Escala / Scala: 1/25

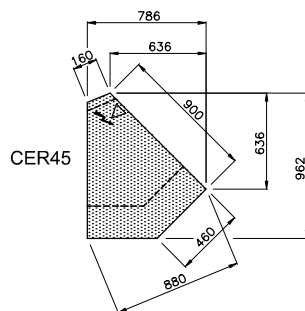
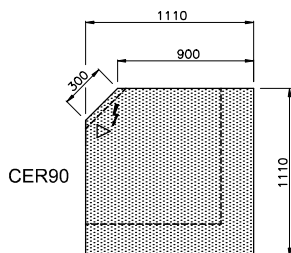


Lateral da Caixa
 Joue la Vitrine
 Display Case Side-Panels
 Lateral de Vitrina



⚡ Posicionamento do quadro eléctrico
 Positionnement Boîtier Électrique
 Control Panel Position
 Posición del Cuadro Eléctrico

▷ Ponto de alimentação Eléctrica
 Point d'Alimentation Électrique
 Electric Power Supply
 Punto de Alimentación Eléctrica



Nota/Note/Note/Nota:

CEC - (Canto Exterior Circular/Angle Ouvert Circulaire/External Round Angle/Ángulo Externo Circular)
 CER - (Canto Exterior Recto/Angle Ouvert Droite/External Straight Angle/Ángulo Exterior Recto)
 CIR - (Canto Interior Recto/Angle Fermé Droite/Internal Straight Angle/Ángulo Interior Recto)

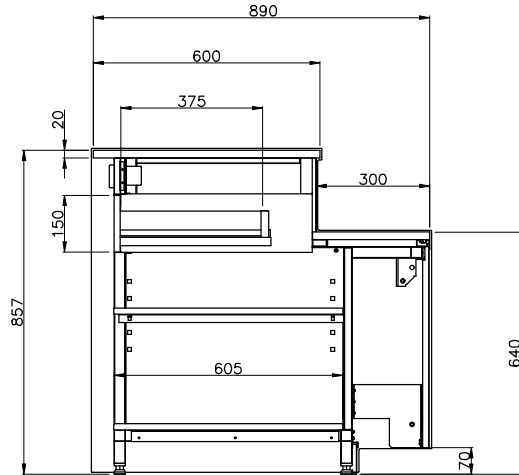
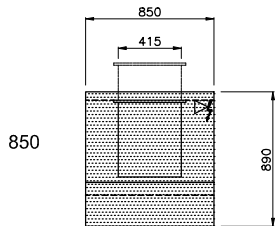
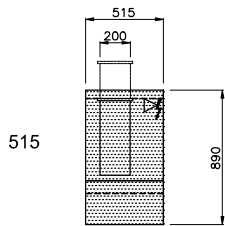
Todas as Dimensões em mm
 Toutes les Dimensione en mm
 All dimensions in mm
 Todas las Dimensiones en mm

Mod. 165/03
 Desenhos propriedade da José Júlio Jordão, Lda, contendo informação Confidencial.
 Reservados todos os Direitos de Propriedade Intelectual e Industrial.
 Interditada a reprodução, transmissão a terceiros ou utilização para qualquer finalidade sem consentimento prévio da José Júlio Jordão, Lda.

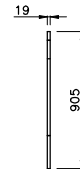
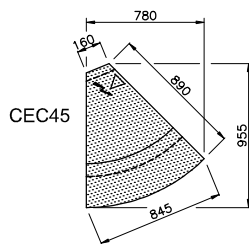
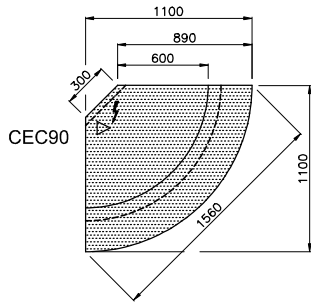
01
02
03
04
05
06
07
08
09
10
11
12
13
14
15
16
17
18
19
20
21
22
23
24
25
26
27
28
29

Data	Escala	Aprov.
2023/07/31	1:50	DEP

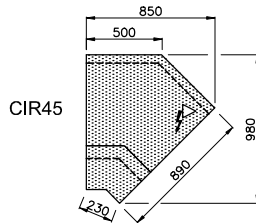
CX2N EL (Caixa de Dois Níveis E-Line)
 (Caisse Deux Niveaux E-Line)
 (Two Levels Counter E-Line)
 (Caja de Dos Niveles E-Line)



Escala / Écaille / Scale / Escala / Scala: 1/25



Lateral da Caixa
 Joue la Vitrine
 Display Case Side-Panels
 Lateral de Vitrine



⚡ Posicionamento do quadro eléctrico
 Positionnement Boîtier Électrique
 Control Panel Position
 Posición del Cuadro Eléctrico

▷ Ponto de alimentação Eléctrica
 Point d'Alimentation Électrique
 Electric Power Supply
 Punto de Alimentación Eléctrica

Nota/Note/Note/Nota:

CEC - (Canto Exterior Circular/Angle Ouvert Circulaire/External Round Angle/Ángulo Externo Circular)
 CIR - (Canto Interior Recto/Angle Fermé Droite/Internal Straight Angle/Ángulo Interior Recto)

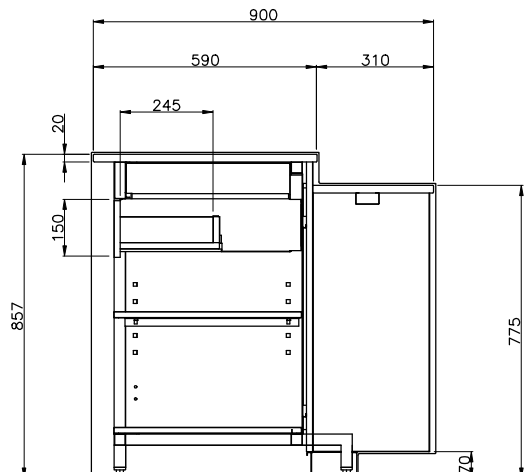
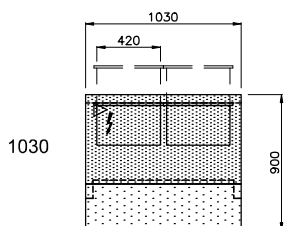
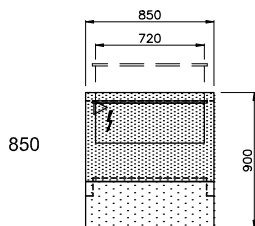
Todas as Dimensões em mm
 Toutes les Dimensiones en mm
 All dimensions in mm
 Todas las Dimensiones en mm

Mod. 165/03
 Desenhos propriedade da José Júlio Jordão, Lda, contendo informação Confidencial.
 Reservados todos os Direitos de Propriedade Intelectual e Industrial.
 Interditada a reprodução, transmissão a terceiros ou utilização para qualquer finalidade sem consentimento prévio da José Júlio Jordão, Lda.

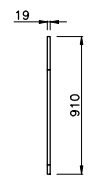
01
02
03
04
05
06
07
08
09
10
11
12
13
14
15
16
17
18
19
20
21
22
23
24
25
26
27
28
29

Data	Escala	Aprov.
2023/07/31	1:50	DEP

CX PMR EL (Caixa para Indivíduos com Mobilidade Reduzida E-Line)
 (Caisse pour Personnes à Mobilité Réduite E-Line)
 (Mobility Impaired People Counter E-Line)
 (Caja para Personas con Movilidad Reducida E-Line)



Escala / Écaille / Scale / Escala / Scala: 1/25



Lateral da Caixa
 Joue la Vitrine
 Display Case Side-Panels
 Lateral de Vitrine

- ⚡ Posicionamento do quadro eléctrico
 Positionnement Boîtier Électrique
 Control Panel Position
 Posición del Cuadro Eléctrico
- ▷ Ponto de alimentação Eléctrica
 Point d'Alimentation Électrique
 Electric Power Supply
 Punto de Alimentación Eléctrica

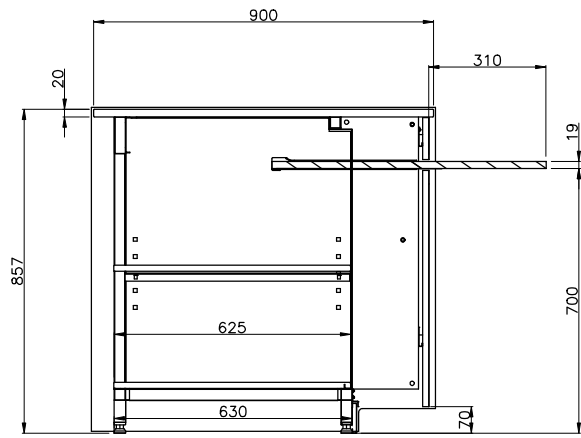
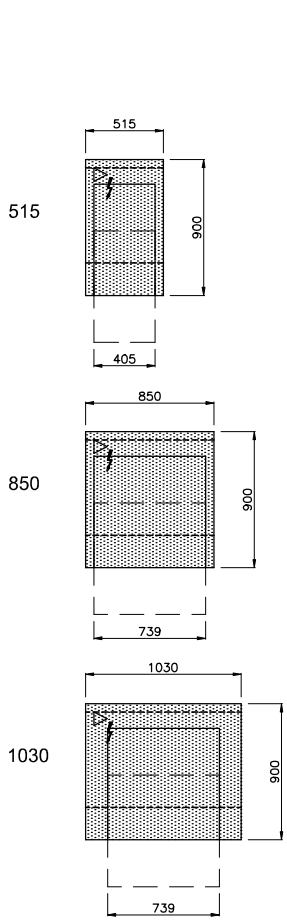
Todas as Dimensões em mm
 Toutes les Dimensione en mm
 All dimensions in mm
 Todas las Dimensiones en mm

Mod. 165/03
 Desenhos propriedade da José Júlio Jordão, Lda, contendo informação Confidencial.
 Reservados todos os Direitos de Propriedade Intelectual e Industrial.
 Interditada a reprodução, transmissão a terceiros ou utilização para qualquer finalidade sem consentimento prévio da José Júlio Jordão, Lda.

01
02
03
04
05
06
07
08
09
10
11
12
13
14
15
16
17
18
19
20
21
22
23
24
25
26
27
28
29

Data	Escala	Aprov.
2023/07/31	1:50	DEP

CX PMR EL TD (Caixa para Individuos com Mobilidade Reduzida E-Line Tampo Deslizante)
 (Caisse pour Personnes à Mobilité Réduite E-Line Surface de glissement)
 (Mobility Impaired People Counter E-Line Sliding Surface)
 (Caja para Personas con Movilidad Reducida E-Line superficie de deslizamiento)



Escala / Écaille / Scale / Escala / Scala: 1/25



Lateral da Caixa
 Joue la Vitrine
 Display Case Side-Panels
 Lateral de Vitrina

- ⚡ Posicionamento do quadro eléctrico
 Positionnement Boîtier Électrique
 Control Panel Position
 Posición del Cuadro Eléctrico
- ▷ Ponto de alimentação Eléctrica
 Point d'Alimentation Électrique
 Electric Power Supply
 Punto de Alimentación Eléctrica

Todas as Dimensões em mm
 Toutes les Dimensione en mm
 All dimensions in mm
 Todas las Dimensiones en mm

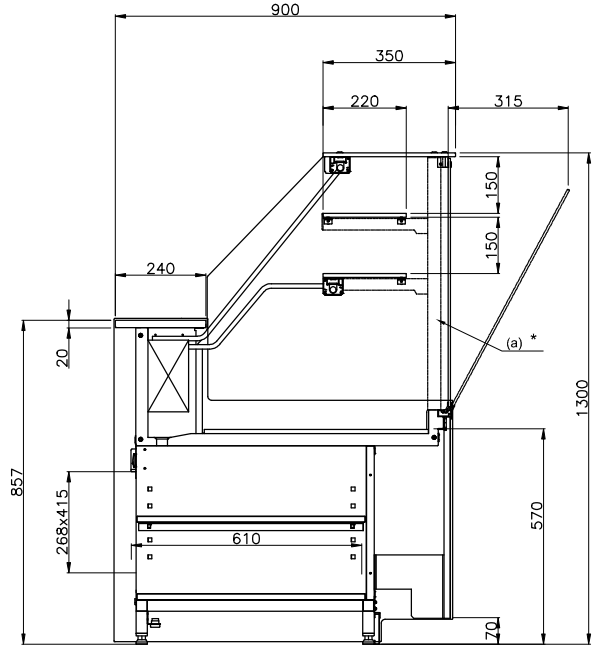
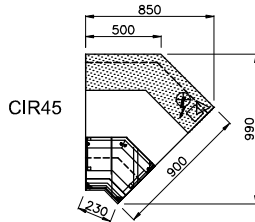
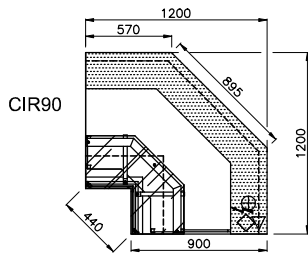
Mod. 165/03
 Desenhos propriedade da José Júlio Jordão, Lda, contendo informação Confidencial.
 Reservados todos os Direitos de Propriedade Intelectual e Industrial.
 Interditada a reprodução, transmissão a terceiros ou utilização para qualquer finalidade sem consentimento prévio da José Júlio Jordão, Lda.

01
02
03
04
05
06
07
08
09
10
11
12
13
14
15
16
17
18
19
20
21
22
23
24
25
26
27
28
29

Data	Escala	Aprov.
2023/07/31	1:50	DEP

V EL ES CGP VDA (Vitrine E-Line Estática Superior c/ Grupo Vidros Direitos Altos)
 (Vitrine E-Line Statique Supérieure Groupe Logé Vitres Droites Haut)
 (Display counter E-Line Upper Static Built Unit Straight High Glass)
 (Vitrine E-Line Estática Superior c/ Grupo Vidrio Rectos Altos)

V EL ES SGP VDA (Vitrine E-Line Estática Superior s/ Grupo Vidros Direitos Altos)
 (Vitrine E-Line Statique Supérieure Groupe Extérieur Vitres Droites Haut)
 (Display counter E-Line Upper Static Remote Unit Straight High Glass)
 (Vitrine E-Line Estática Superior s/ Grupo Vidrio Rectos Altos)



Escala / Écaille / Scale / Escala / Scala: 1/25



Lateral de vitrina
 Joue la Vitrine
 Display Case Side-Panels
 Lateral de Vitrina

(a) * - Suporte central
 - Support central
 - Center support
 - Soporte central

Nota/Note/Note/Nota:
 CIR - (Canto Interior Recto/Angle Fermé Droite/Internal Straight Angle/Ángulo Interior Recto)

- ⚡ Posicionamento do quadro eléctrico
 Positionnement Boîtier Électrique
 Control Panel Position
 Posición del Cuadro Eléctrico
- ◇ Ligações Termodinâmicas
 Liquide / Suction Ligne
 Liquide / Suction Line
 Aspiración e Salida Liquido
- ⊕ Ponto de esgoto
 Point d'Écoulement
 Drainage Point
 Punto de Desagüe
- ▷ Ponto de alimentação elétrica
 Point d'Alimentation Électrique
 Electric Power Supply
 Punto de Alimentación Eléctrica

Todas as Dimensões em mm
 Toutes les Dimensione en mm
 All dimensions in mm
 Todas las Dimensiones en mm

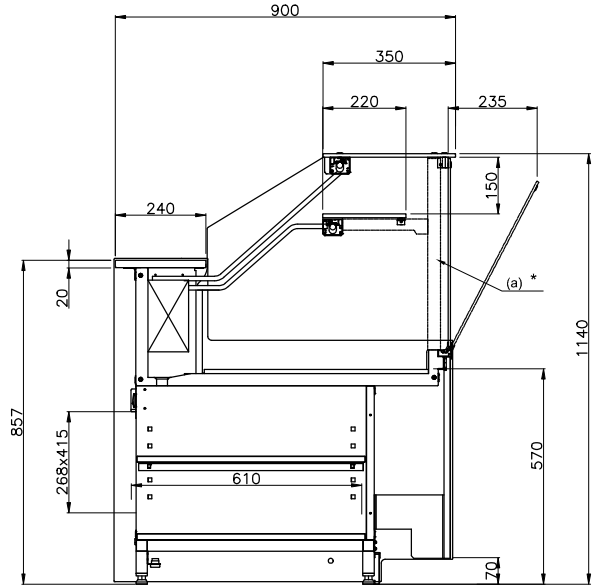
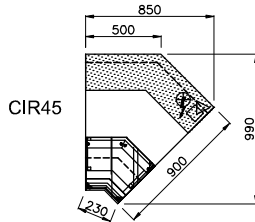
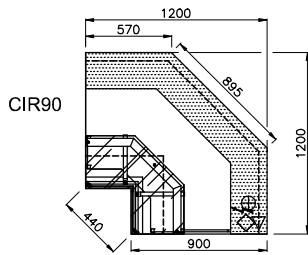
Mod. 165/03
 Desenhos propriedade da José Júlio Jordão, Lda, contendo informação Confidencial.
 Reservados todos os Direitos de Propriedade Intelectual e Industrial.
 Interditada a reprodução, transmissão a terceiros ou utilização para qualquer finalidade sem consentimento prévio da José Júlio Jordão, Lda.

01
02
03
04
05
06
07
08
09
10
11
12
13
14
15
16
17
18
19
20
21
22
23
24
25
26
27
28
29

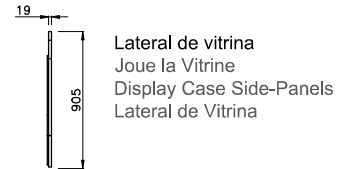
Data	Escala	Aprov.
2023/07/31	1:50	DEP

V EL ES CGP VDB (Vitrina E-Line Estática Superior c/ Grupo Vidros Direitos Baixos)
 (Vitrine E-Line Statique Supérieure Groupe Logé Vitres Droites Bas)
 (Display counter E-Line Upper Static Built Unit Straight Low Glass)
 (Vitrine E-Line Estática Superior c/ Grupo Vidrio Rectos Bajo)

V EL ES SGP VDB (Vitrina E-Line Estática Superior s/ Grupo Vidros Direitos Baixos)
 (Vitrine E-Line Statique Supérieure Groupe Extérieur Vitres Droites Bas)
 (Display counter E-Line Upper Statique Remote Unit Straight Low Glass)
 (Vitrine E-Line Estática Superior s/ Grupo Vidrio Rectos Bajo)



Escala / Écaille / Scale / Escala / Scala: 1/25



(a) * - Suporte central
 - Support central
 - Center support
 - Soporte central

Nota/Note/Note/Nota:

CIR - (Canto Interior Recto/Angle Fermé Droite/Internal Straight Angle/Ángulo Interior Recto)

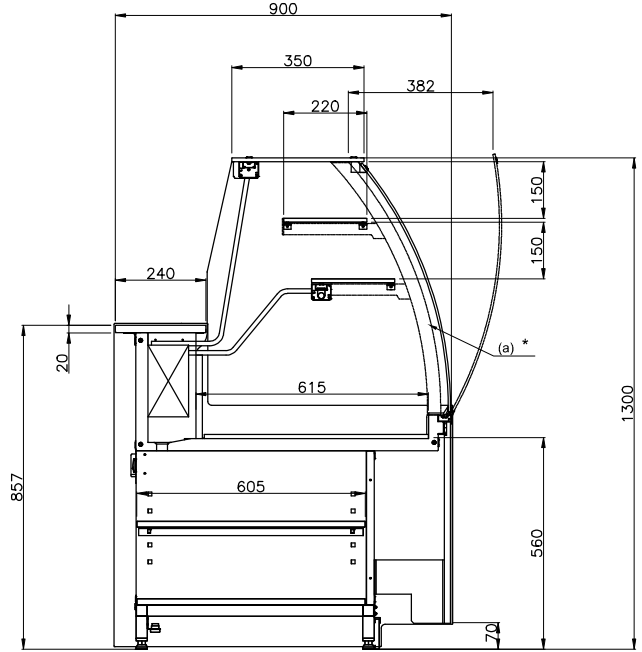
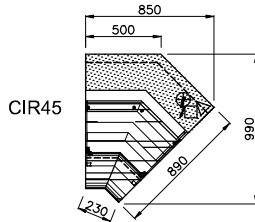
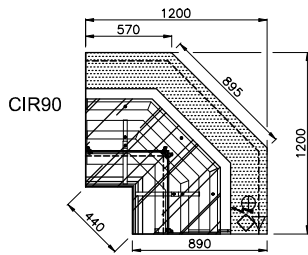
- ⚡ Posicionamento do quadro eléctrico
 Positionnement Boîtier Électrique
 Control Panel Position
 Posición del Cuadro Eléctrico
- ◇ Ligações Termodinâmicas
 Liquide / Suction Ligne
 Liquide / Suction Line
 Aspiración e Salida Liquido
- ⊕ Ponto de esgoto
 Point d'Écoulement
 Drainage Point
 Punto de Desagüe
- ▷ Ponto de alimentação elétrica
 Point d'Alimentation Électrique
 Electric Power Supply
 Punto de Alimentación Eléctrica

Todas as Dimensões em mm
 Toutes les Dimensione en mm
 All dimensions in mm
 Todas las Dimensiones en mm

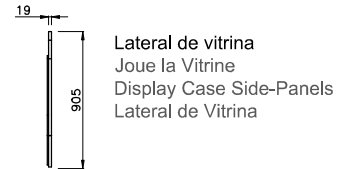
01
02
03
04
05
06
07
08
09
10
11
12
13
14
15
16
17
18
19
20
21
22
23
24
25
26
27
28
29

Data	Escala	Aprov.
2023/07/31	1:50	DEP

- V EL ES CGP VCV (Vitrine E-Line Estática Superior c/ Grupo Vidros Convexos)
 (Vitrine E-Line Statique Supérieure Groupe Logé Vitres Convexes)
 (Display counter E-Line Statique Built Unit Concex Glass)
 (Vitrine E-Line Estática Superior c/ Grupo Vidrios Convexo)
- V EL ES SGP VCV (Vitrine E-Line Estática Superior s/ Grupo Vidros Convexos)
 (Vitrine E-Line Statique Supérieure Groupe Extérieur Vitres Convexes)
 (Display counter E-Line Upper Statique Remote Unit Concex Glass)
 (Vitrine E-Line Estática Superior s/ Grupo Vidrio Convexo)



Escala / Écaille / Scale / Escala / Scala: 1/25



(a) * - Suporte central
 - Support central
 - Center support
 - Soporte central

Nota/Note/Note/Nota:
 CIR - (Canto Interior Recto/Angle Fermé Droite/Internal Straight Angle/Ángulo Interior Recto)

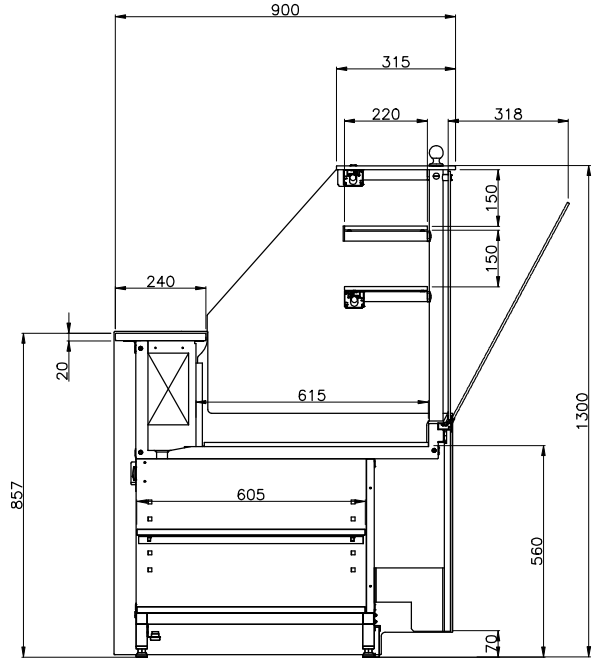
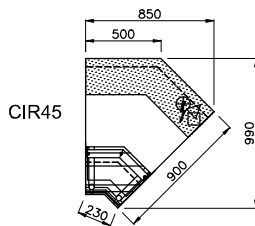
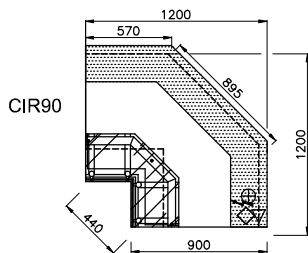
- ⚡ Posicionamento do quadro eléctrico
 Positionnement Boîtier Électrique
 Control Panel Position
 Posición del Cuadro Eléctrico
- ◇ Ligações Termodinâmicas
 Liquide / Suction Ligne
 Liquide / Suction Line
 Aspiración e Salida Liquido
- ⊕ Ponto de esgoto
 Point d'Écoulement
 Drainage Point
 Punto de Desagüe
- ▷ Ponto de alimentação elétrica
 Point d'Alimentation Électrique
 Electric Power Supply
 Punto de Alimentación Eléctrica

Todas as Dimensões em mm
 Toutes les Dimensione en mm
 All dimensions in mm
 Todas las Dimensiones en mm

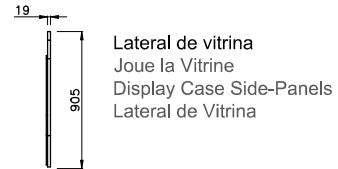
01
02
03
04
05
06
07
08
09
10
11
12
13
14
15
16
17
18
19
20
21
22
23
24
25
26
27
28
29

Data	Escala	Aprov.
2023/07/31	1:50	DEP

- V EL ES CGP VP (Vitrine E-Line Estática Superior c/ Grupo Vidros Poste)
 (Vitrine E-Line Statique Supérieure Groupe Logé Vitres Rétro)
 (Display counter E-Line Upper Static Built Unit Glass with Pillars)
 (Vitrine E-Line Estática Superior c/ Grupo Vidrio con Poste)
- V EL ES SGP VP (Vitrine E-Line Estática Superior s/ Grupo Vidros Postes)
 (Vitrine E-Line Statique Supérieure Groupe Extérieur Vitrage Rétro)
 (Display counter E-Line Upper Static Remote Unit Glass with Pillars)
 (Vitrine E-Line Estática Superior s/ Grupo Vidrio con Poste)



Escala / Écaille / Scale / Escala / Scala: 1/25



- ⚡ Posicionamento do quadro eléctrico
 Positionnement Boîtier Électrique
 Control Panel Position
 Posición del Cuadro Eléctrico
- ◇ Ligações Termodinâmicas
 Liquide / Suction Ligne
 Liquide / Suction Line
 Aspiración e Salida Liquido
- ⊕ Ponto de esgoto
 Point d'Écoulement
 Drainage Point
 Punto de Desagüe
- ▷ Ponto de alimentação eléctrica
 Point d'Alimentation Électrique
 Electric Power Supply
 Punto de Alimentación Eléctrica

Todas as Dimensões em mm
 Toutes les Dimensione en mm
 All dimensions in mm
 Todas las Dimensiones en mm

Nota/Note/Note/Nota:
 CIR - (Canto Interior Recto/Angle Fermé Droite/Internal Straight Angle/Ángulo Interior Recto)

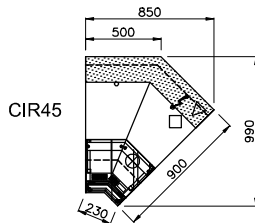
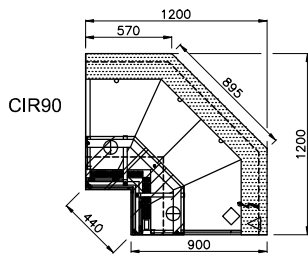
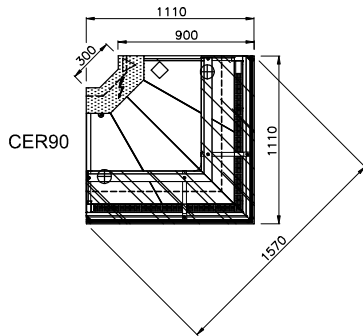
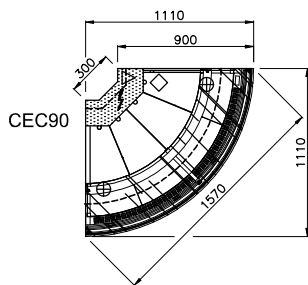
Mod. 165/03
 Desenhos propriedade da José Júlio Jordão, Lda, contendo informação Confidencial.
 Reservados todos os Direitos de Propriedade Intelectual e Industrial.
 Interditada a reprodução, transmissão a terceiros ou utilização para qualquer finalidade sem consentimento prévio da José Júlio Jordão, Lda.

01
02
03
04
05
06
07
08
09
10
11
12
13
14
15
16
17
18
19
20
21
22
23
24
25
26
27
28
29

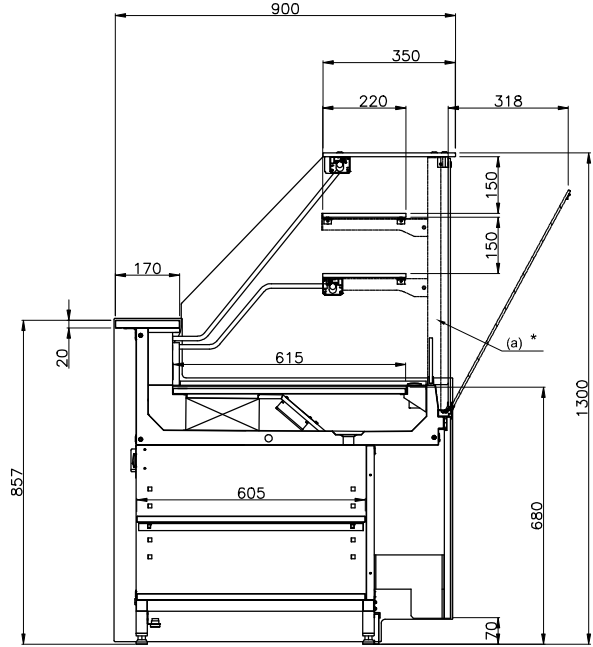
Data	Escala	Aprov.
2023/07/31	1:50	DEP

V EL VS CGP VDA (Vitrine E-Line Ventilada Superior c/ Grupo Vidros Direitos Altos)
 (Vitrine E-Line Ventilée Supérieure Groupe Logé Vitres Droites Haut)
 (Display counter E-Line Upper Ventilated Built Unit Straight High Glass)
 (Vitrine E-Line Ventilada Superior c/ Grupo Vidrio Rectos Altos)

V EL VS SGP VDA (Vitrine E-Line Ventilada Superior s/ Grupo Vidros Direitos Altos)
 (E-Line Vitrine Ventilée Supérieure Groupe Extérieur Vitres Droites Haut)
 (Display counter E-Line Upper Ventilated Remote Unit Straight High Glass)
 (Vitrine E-Line Ventilada Superior s/ Grupo Vidrio Rectos Altos)



(a) * - Suporte central
 - Support central
 - Center support
 - Soporte central



Escala / Écaille / Scale / Escala / Scala: 1/25



Lateral de vitrina
 Joue la Vitrine
 Display Case Side-Panels
 Lateral de Vitrina

- ⚡ Posicionamento do quadro elétrico
 Positionnement Boîtier Électrique
 Control Panel Position
 Posición del Cuadro Eléctrico
- ◇ Ligações Termodinâmicas
 Liquide / Suction Ligne
 Liquide / Suction Line
 Aspiración e Salida Liquido
- ⊕ Ponto de esgoto
 Point d'Écoulement
 Drainage Point
 Punto de Desagüe
- ▷ Ponto de alimentação elétrica
 Point d'Alimentation Électrique
 Electric Power Supply
 Punto de Alimentación Eléctrica

Nota/Note/Note/Nota:

CEC - (Canto Exterior Circular/Angle Ouvert Circulaire/External Round Angle/Ángulo Externo Circular)
 CER - (Canto Exterior Recto/Angle Ouvert Droite/External Straight Angle/Ángulo Exterior Recto)
 CIR - (Canto Interior Recto/Angle Fermé Droite/Internal Straight Angle/Ángulo Interior Recto)

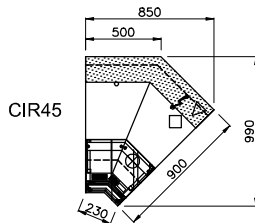
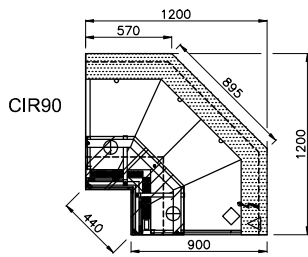
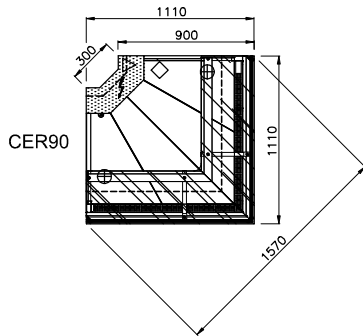
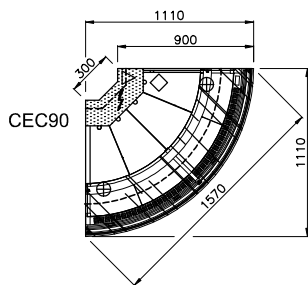
Todas as Dimensões em mm
 Toutes les Dimensione en mm
 All dimensions in mm
 Todas las Dimensiones en mm

Mod. 165/03
 Desenhos propriedade da José Júlio Jordão, Lda, contendo informação Confidencial.
 Reservados todos os Direitos de Propriedade Intelectual e Industrial.
 Interditada a reprodução, transmissão a terceiros ou utilização para qualquer finalidade sem consentimento prévio da José Júlio Jordão, Lda.

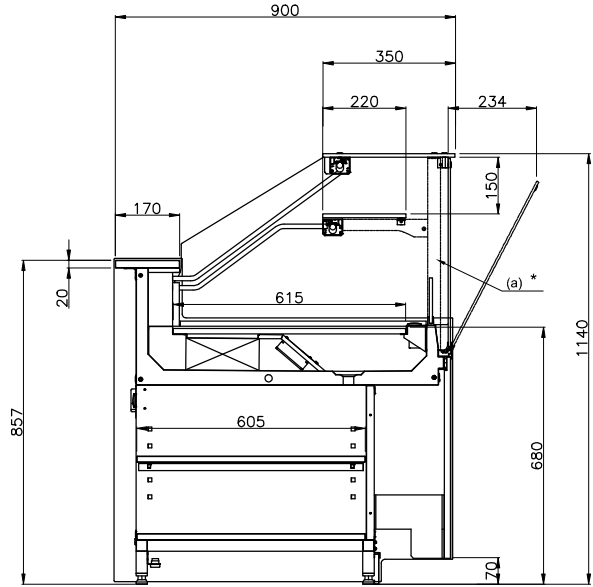
01
02
03
04
05
06
07
08
09
10
11
12
13
14
15
16
17
18
19
20
21
22
23
24
25
26
27
28
29

Data	Escala	Aprov.
2023/07/31	1:50	DEP

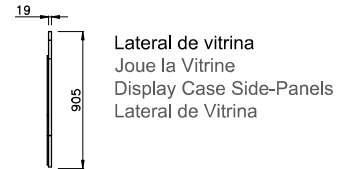
- V EL VS CGP VDB (Vitrina E-Line Ventilada Superior c/ Grupo Vidros Direitos Baixos)
 (Vitrine E-Line Ventilée Supérieure Groupe Logé Vitres Droites Bas)
 (Display counter E-Line Upper Ventilated Built Unit Straight Low Glass)
 (Vitrine E-Line Ventilada Superior c/ Grupo Vidrio Rectos Bajo)
- V EL VS SGP VDB (Vitrina E-Line Ventilada Superior s/ Grupo Vidros Direitos Baixos)
 (Vitrine E-Line Ventilée Supérieure Groupe Extérieur Vitres Droites Bas)
 (Display counter E-Line Upper Ventilated Remote Unit Straight Low Glass)
 (Vitrine E-Line Ventilada Superior s/ Grupo Vidrio Rectos Bajo)



- (a) * - Suporte central
 - Support central
 - Center support
 - Soporte central



Escala / Écaille / Scale / Escala / Scala: 1/25



- ⚡ Posicionamento do quadro elétrico
 Positionnement Boîtier Électrique
 Control Panel Position
 Posición del Cuadro Eléctrico
- ◇ Ligações Termodinâmicas
 Liquide / Suction Ligne
 Liquide / Suction Line
 Aspiración e Salida Liquido
- ⊕ Ponto de esgoto
 Point d'Écoulement
 Drainage Point
 Punto de Desagüe
- ▷ Ponto de alimentação elétrica
 Point d'Alimentation Électrique
 Electric Power Supply
 Punto de Alimentación Eléctrica

Nota/Note/Note/Nota:

- CEC - (Canto Exterior Circular/Angle Ouvert Circulaire/External Round Angle/Ángulo Externo Circular)
 CER - (Canto Exterior Recto/Angle Ouvert Droite/External Straight Angle/Ángulo Exterior Recto)
 CIR - (Canto Interior Recto/Angle Fermé Droite/Internal Straight Angle/Ángulo Interior Recto)

Todas as Dimensões em mm
 Toutes les Dimensione en mm
 All dimensions in mm
 Todas las Dimensiones en mm

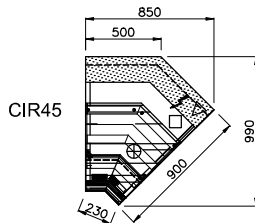
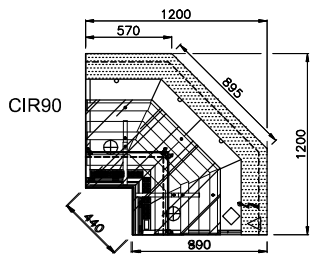
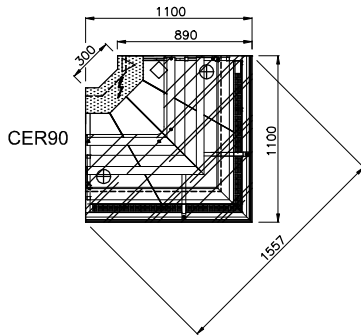
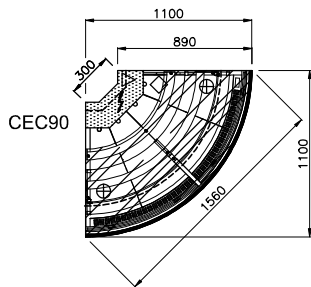
Mod. 165/03
 Desenhos propriedade da José Júlio Jordão, Lda, contendo informação Confidencial.
 Reservados todos os Direitos de Propriedade Intelectual e Industrial.
 Interditada a reprodução, transmissão a terceiros ou utilização para qualquer finalidade sem consentimento prévio da José Júlio Jordão, Lda.

01
02
03
04
05
06
07
08
09
10
11
12
13
14
15
16
17
18
19
20
21
22
23
24
25
26
27
28
29

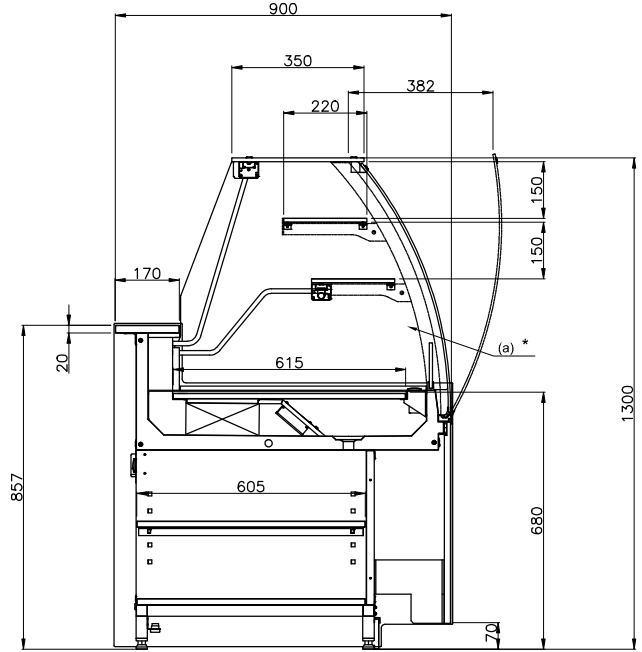
Data	Escala	Aprov.
2023/07/31	1:50	DEP

V EL VS CGP VCV (Vitrine E-Line Ventilada Superior c/ Grupo Vidros Convexos)
 (Vitrine E-Line Ventilée Supérieure Groupe Logé Vitres Convexes)
 (Display counter E-Line Upper Ventilated Built Unit Concex Glass)
 (Vitrine E-Line Ventilada Superior c/ Grupo Vidrios Convexo)

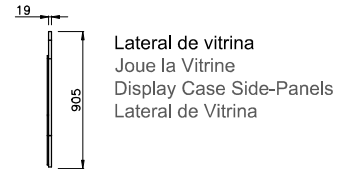
V EL VS SGP VCV (Vitrine E-Line Ventilada Superior s/ Grupo Vidrios Convexos)
 (Vitrine E-Line Ventilée Supérieure Groupe Extérieur Vitres Convexes)
 (Display counter E-Line Upper Ventilated Remote Unit Concex Glass)
 (Vitrine E-Line Ventilada Superior s/ Grupo Vidrio Convexo)



(a) * - Suporte central
 - Support central
 - Center support
 - Soporte central



Escala / Écaille / Scale / Escala / Scala: 1/25



Lateral de vitrina
 Joue la Vitrine
 Display Case Side-Panels
 Lateral de Vitrine

- ⚡ Posicionamento do quadro elétrico
 Positionnement Boîtier Électrique
 Control Panel Position
 Posición del Cuadro Eléctrico
- ◇ Ligações Termodinâmicas
 Liquide / Suction Ligne
 Liquide / Suction Line
 Aspiración e Salida Liquido
- ⊕ Ponto de esgoto
 Point d'Écoulement
 Drainage Point
 Punto de Desagüe
- ▷ Ponto de alimentação elétrica
 Point d'Alimentation Électrique
 Electric Power Supply
 Punto de Alimentación Eléctrica

Nota/Note/Note/Nota:

CEC - (Canto Exterior Circular/Angle Ouvert Circulaire/External Round Angle/Ángulo Externo Circular)
 CER - (Canto Exterior Recto/Angle Ouvert Droite/External Straight Angle/Ángulo Exterior Recto)
 CIR - (Canto Interior Recto/Angle Fermé Droite/Internal Straight Angle/Ángulo Interior Recto)

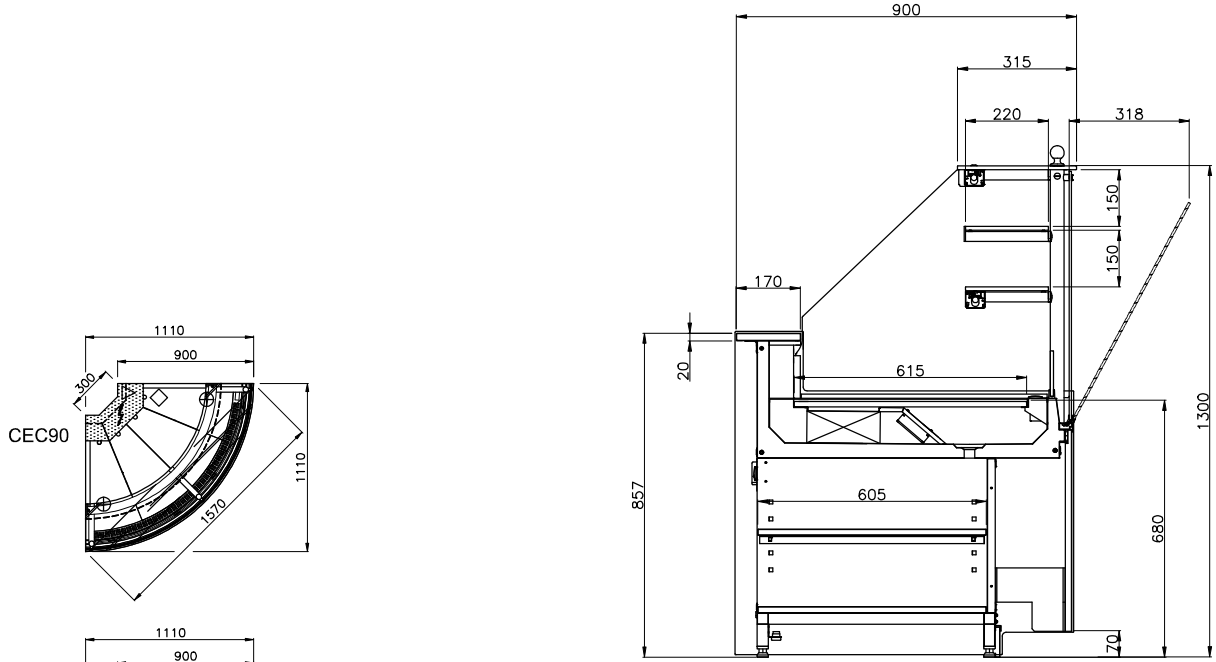
Todas as Dimensões em mm
 Toutes les Dimensione en mm
 All dimensions in mm
 Todas las Dimensiones en mm

Mod. 165/03
 Desenhos propriedade da José Júlio Jordão, Lda, contendo informação Confidencial.
 Reservados todos os Direitos de Propriedade Intelectual e Industrial.
 Interditada a reprodução, transmissão a terceiros ou utilização para qualquer finalidade sem consentimento prévio da José Júlio Jordão, Lda.

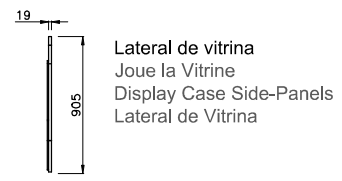
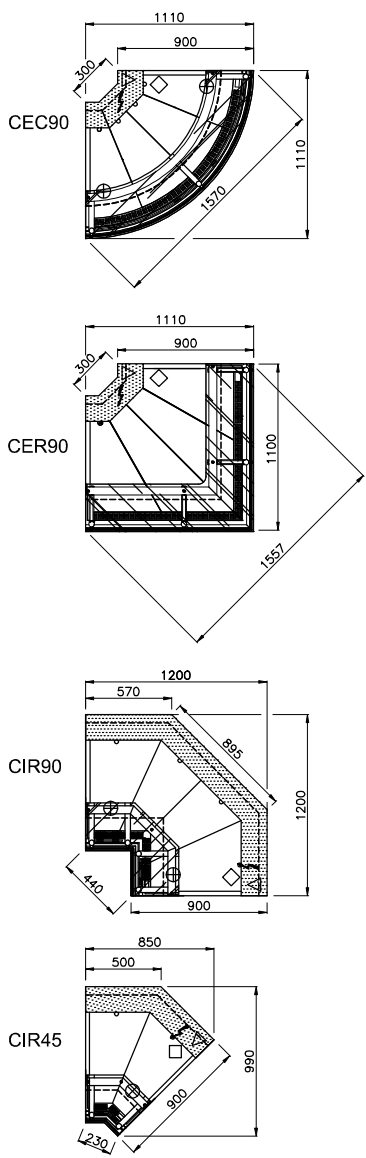
01
02
03
04
05
06
07
08
09
10
11
12
13
14
15
16
17
18
19
20
21
22
23
24
25
26
27
28
29

Data	Escala	Aprov.
2023/07/31	1:50	DEP

- V EL VS CGP VP (Vitrine E-Line Ventilada Superior c/ Grupo Vidros Poste)
 (Vitrine E-Line Ventilée Supérieure Groupe Logé Vitres Récro)
 (Display counter E-Line Upper Ventilated Built Unit Glass with Pillars)
 (Vitrine E-Line Ventilada Superior c/ Grupo Vidrio con Poste)
- V EL VS SGP VP (Vitrine E-Line Ventilada Superior s/ Grupo Vidros Postes)
 (Vitrine E-Line Ventilée Supérieure Groupe Extérieur Vitrage Récro)
 (Display counter E-Line Upper Ventilated Remote Unit Glass with Pillars)
 (Vitrine E-Line Ventilada Superior s/ Grupo Vidrio con Poste)



Escala / Écaille / Scale / Escala / Scala: 1/25



- (a) * - Suporte central
 - Support central
 - Center support
 - Soporte central

Nota/Note/Note/Nota:

- CEC - (Canto Exterior Circular/Angle Ouvert Circulaire/External Round Angle/Ángulo Externo Circular)
 CER - (Canto Exterior Recto/Angle Ouvert Droite/External Straight Angle/Ángulo Exterior Recto)
 CIR - (Canto Interior Recto/Angle Fermé Droite/Internal Straight Angle/Ángulo Interior Recto)

- ⚡ Posicionamento do quadro elétrico
 Positionnement Boîter Électrique
 Control Panel Position
 Posición del Cuadro Eléctrico
- ◇ Ligações Termodinâmicas
 Liquide / Suction Ligne
 Liquide / Suction Line
 Aspiración e Salida Liquido
- ⊕ Ponto de esgoto
 Point d'Écoulement
 Drainage Point
 Punto de Desagüe
- ▷ Ponto de alimentação elétrica
 Point d'Alimentation Électrique
 Electric Power Supply
 Punto de Alimentación Eléctrica

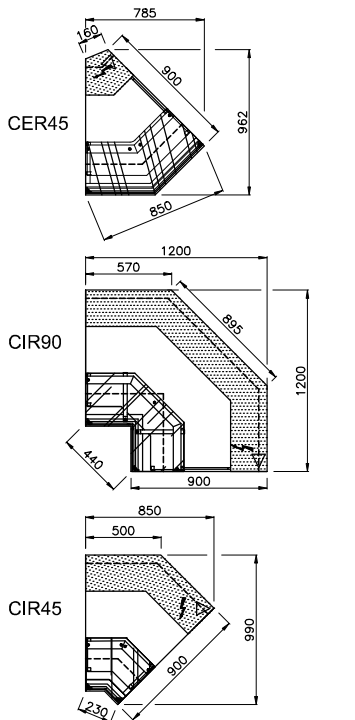
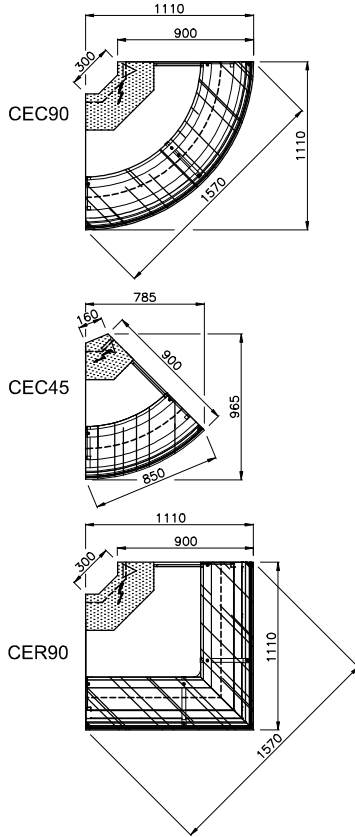
Todas as Dimensões em mm
 Toutes les Dimensione en mm
 All dimensions in mm
 Todas las Dimensiones en mm

Mod. 165/03
 Desenhos propriedade da José Júlio Jordão, Lda, contendo informação Confidencial.
 Reservados todos os Direitos de Propriedade Intelectual e Industrial.
 Interditada a reprodução, transmissão a terceiros ou utilização para qualquer finalidade sem consentimento prévio da José Júlio Jordão, Lda.

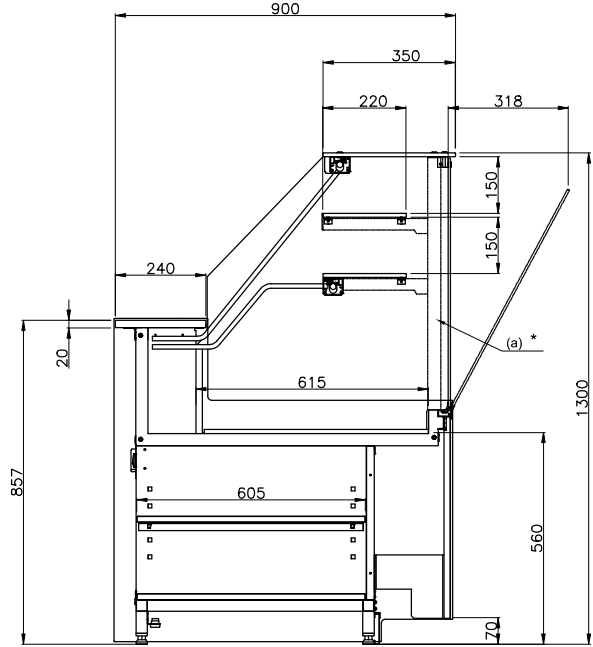
01
02
03
04
05
06
07
08
09
10
11
12
13
14
15
16
17
18
19
20
21
22
23
24
25
26
27
28
29

Data	Escala	Aprov.
2023/07/31	1:50	DEP

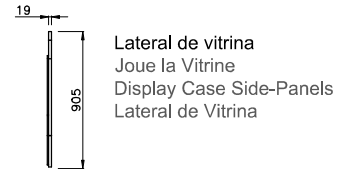
V EL NT VDA (Vitrina E-Line Neutra Vidros Direitos Altos)
 (Vitrine E-Line Neutre Vitres Droites Haut)
 (Display counter E-Line Neutral Straight High Glass)
 (Vitrine E-Line Neutra Vidrio Rectos Altos)



(a) * - Suporte central
 - Support central
 - Center support
 - Soporte central



Escala / Écaille / Scale / Escala / Scala: 1/25



Lateral de vitrina
 Joue la Vitrine
 Display Case Side-Panels
 Lateral de Vitrina

- ⚡ Posicionamento do quadro eléctrico
 Positionnement Boîtier Électrique
 Control Panel Position
 Posición del Cuadro Eléctrico
- ▷ Ponto de alimentação eléctrica
 Point d'Alimentation Électrique
 Electric Power Supply
 Punto de Alimentación Eléctrica

Nota/Note/Note/Nota:

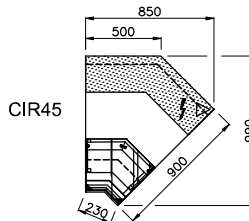
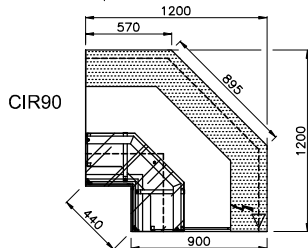
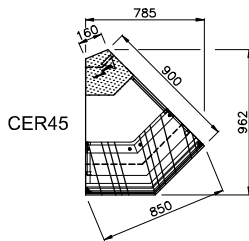
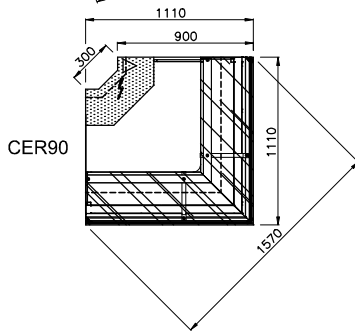
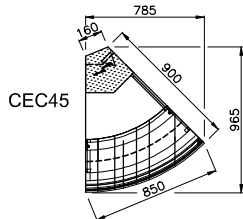
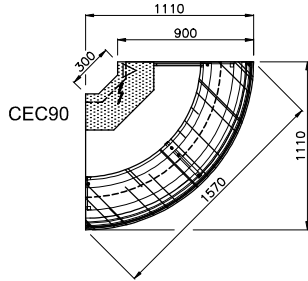
CEC - (Canto Exterior Circular/Angle Ouvert Circulaire/External Round Angle/Ángulo Externo Circular)
 CER - (Canto Exterior Recto/Angle Ouvert Droite/External Straight Angle/Ángulo Exterior Recto)
 CIR - (Canto Interior Recto/Angle Fermé Droite/Internal Straight Angle/Ángulo Interior Recto)

Todas as Dimensões em mm
 Toutes les Dimensione en mm
 All dimensions in mm
 Todas las Dimensiones en mm

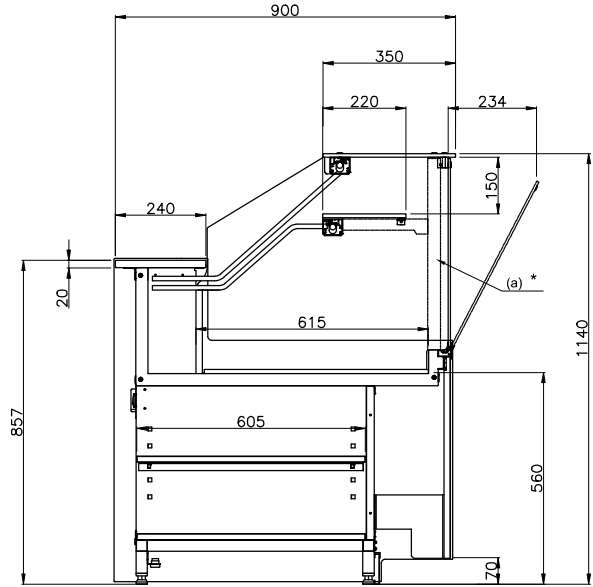
01
02
03
04
05
06
07
08
09
10
11
12
13
14
15
16
17
18
19
20
21
22
23
24
25
26
27
28
29

Data	Escala	Aprov.
2023/07/31	1:50	DEP

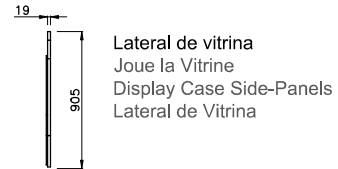
V EL NT VDB (Vitrina E-Line Neutra Vidros Direitos Baixos)
 (E-Line Vitrine Neutre Vitres Droites Bas)
 (Display counter E-Line Neutral Straight Low Glass)
 (Vitrine E-Line Neutra Vidrio Rectos Bajo)



(a) * - Suporte central
 - Support central
 - Center support
 - Soporte central



Escala / Écaille / Scale / Escala / Scala: 1/25



Lateral de vitrina
 Joue la Vitrine
 Display Case Side-Panels
 Lateral de Vitrina

- ⚡ Posicionamento do quadro eléctrico
 Positionnement Boîtier Électrique
 Control Panel Position
 Posición del Cuadro Eléctrico
- ▷ Ponto de alimentação eléctrica
 Point d'Alimentation Électrique
 Electric Power Supply
 Punto de Alimentación Eléctrica

Nota/Note/Note/Nota:

CEC - (Canto Exterior Circular/Angle Ouvert Circulaire/External Round Angle/Ángulo Externo Circular)
 CER - (Canto Exterior Recto/Angle Ouvert Droite/External Straight Angle/Ángulo Exterior Recto)
 CIR - (Canto Interior Recto/Angle Fermé Droite/Internal Straight Angle/Ángulo Interior Recto)

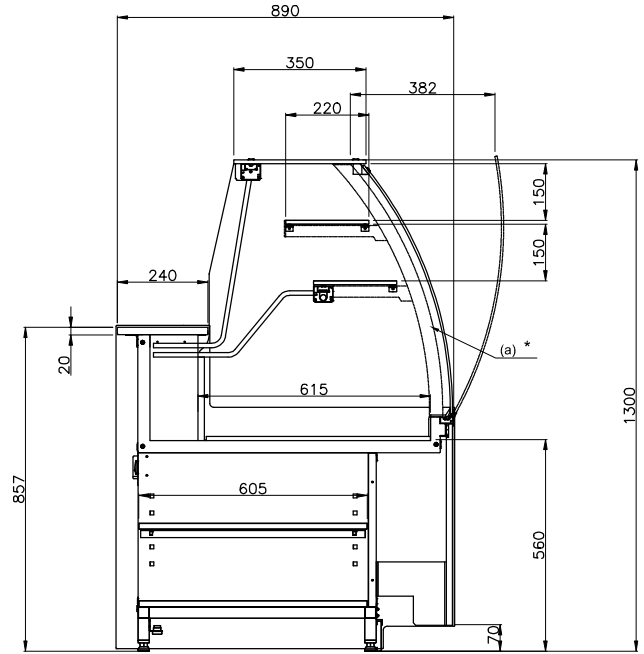
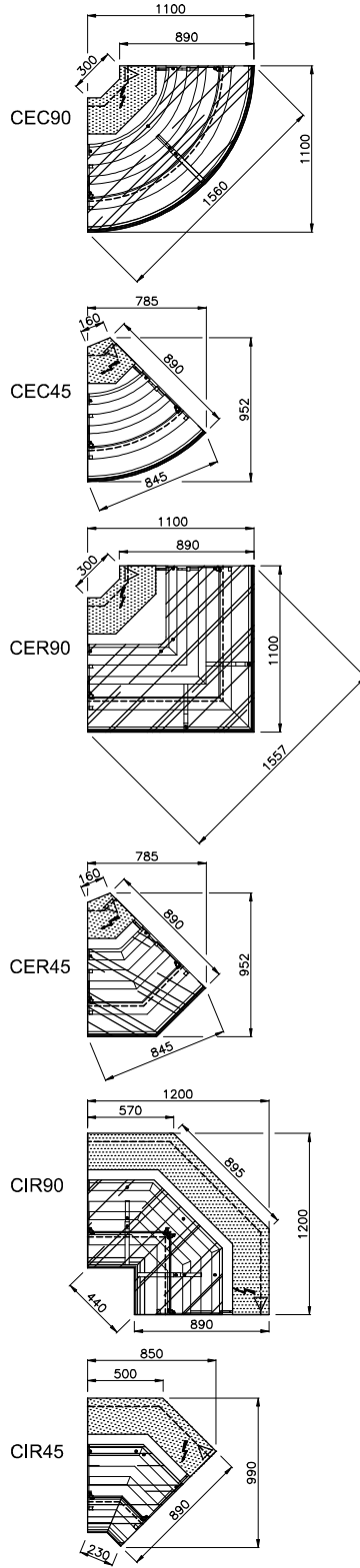
Todas as Dimensões em mm
 Toutes les Dimensione en mm
 All dimensions in mm
 Todas las Dimensiones en mm

Mod. 165/03
 Desenhos propriedade da José Júlio Jordão, Lda, contendo informação Confidencial.
 Reservados todos os Direitos de Propriedade Intelectual e Industrial.
 Interditada a reprodução, transmissão a terceiros ou utilização para qualquer finalidade sem consentimento prévio da José Júlio Jordão, Lda.

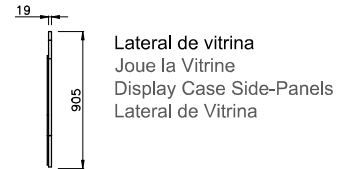
01
02
03
04
05
06
07
08
09
10
11
12
13
14
15
16
17
18
19
20
21
22
23
24
25
26
27
28
29

Data	Escala	Aprov.
2023/07/31	1:50	DEP

V EL NT VCV (Vitrine E-Line Neutra Vidros Convexos)
 (Vitrine E-Line Neutre Vitres Convexes)
 (Display counter E-Line Neutral Convex Glass)
 (Vitrine E-Line Neutra Vidrios Convexo)



Escala / Écaille / Scale / Escala / Scala: 1/25



Lateral de vitrina
 Joue la Vitrine
 Display Case Side-Panels
 Lateral de Vitrina

- ⚡ Posicionamento do quadro eléctrico
 Positionnement Boîtier Électrique
 Control Panel Position
 Posición del Cuadro Eléctrico
- ▷ Ponto de alimentação eléctrica
 Point d'Alimentation Électrique
 Electric Power Supply
 Punto de Alimentación Eléctrica

- (a) * - Suporte central
 - Support central
 - Center support
 - Soporte central

Nota/Note/Note/Nota:

CEC - (Canto Exterior Circular/Angle Ouvert Circulaire/External Round Angle/Ángulo Externo Circular)
 CER - (Canto Exterior Recto/Angle Ouvert Droite/External Straight Angle/Ángulo Exterior Recto)
 CIR - (Canto Interior Recto/Angle Fermé Droite/Internal Straight Angle/Ángulo Interior Recto)

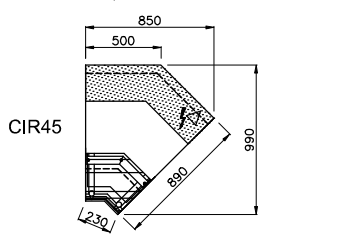
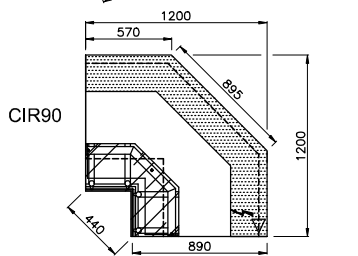
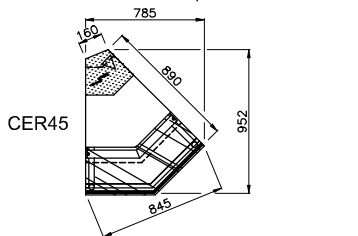
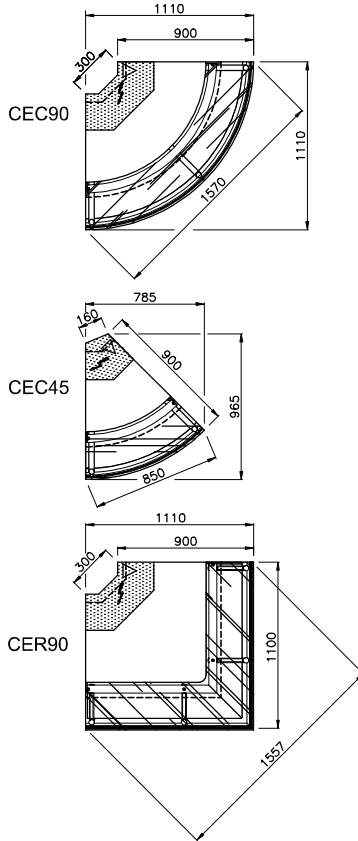
Todas as Dimensões em mm
 Toutes les Dimensione en mm
 All dimensions in mm
 Todas las Dimensiones en mm

Mod. 165/03
 Desenhos propriedade da José Júlio Jordão, Lda, contendo informação Confidencial.
 Reservados todos os Direitos de Propriedade Intelectual e Industrial.
 Interditada a reprodução, transmissão a terceiros ou utilização para qualquer finalidade sem consentimento prévio da José Júlio Jordão, Lda.

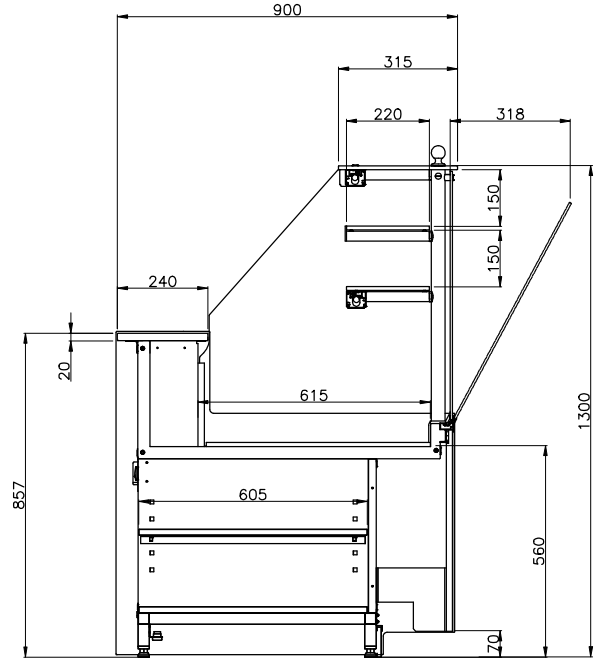
01
02
03
04
05
06
07
08
09
10
11
12
13
14
15
16
17
18
19
20
21
22
23
24
25
26
27
28
29

Data	Escala	Aprov.
2023/07/31	1:50	DEP

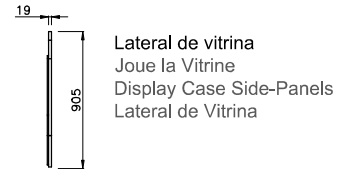
V EL NT VP (Vitrina E-Line Neutra Vidros Poste)
 (Vitrine E-Line Neutre Vitres Rèctro)
 (Display counter E-Line Neutral Glass with Pillars)
 (Vitrine E-Line Neutra Vidrio con Poste)



- (a) * - Suporte central
 - Support central
 - Center support
 - Soporte central



Escala / Écaille / Scale / Escala / Scala: 1/25



- ⚡ Posicionamento do quadro eléctrico
 Positionnement Boîtier Électrique
 Control Panel Position
 Posición del Cuadro Eléctrico
- ▷ Ponto de alimentação eléctrica
 Point d'Alimentation Électrique
 Electric Power Supply
 Punto de Alimentación Eléctrica

Nota/Note/Note/Nota:

CEC - (Canto Exterior Circular/Angle Ouvert Circulaire/External Round Angle/Ángulo Externo Circular)
 CER - (Canto Exterior Recto/Angle Ouvert Droite/External Straight Angle/Ángulo Exterior Recto)
 CIR - (Canto Interior Recto/Angle Fermé Droite/Internal Straight Angle/Ángulo Interior Recto)

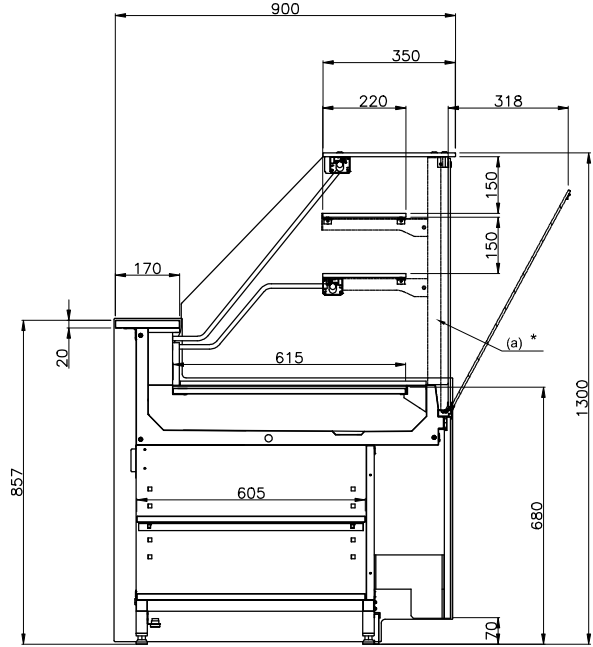
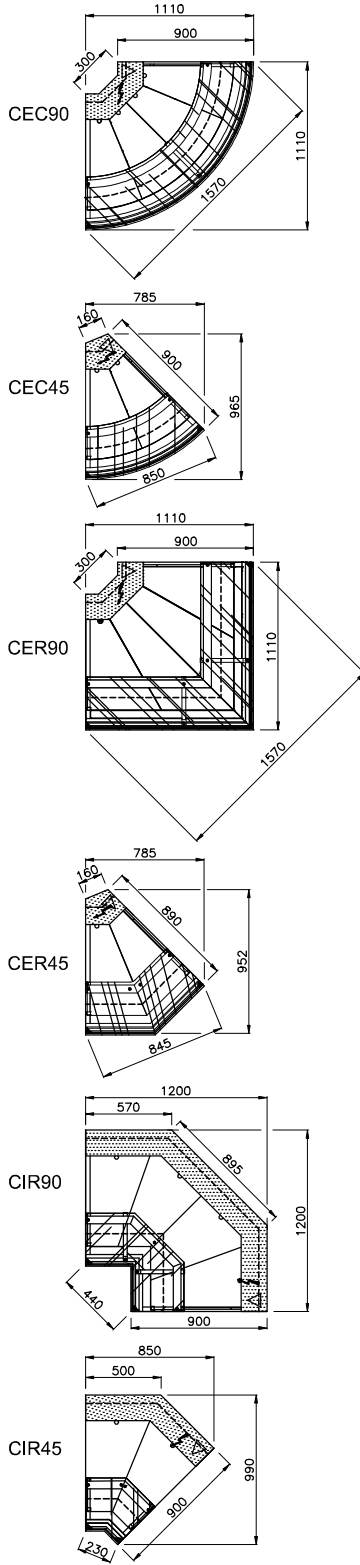
Todas as Dimensões em mm
 Toutes les Dimensiones en mm
 All dimensions in mm
 Todas las Dimensiones en mm

Mod. 165/03
 Desenhos propriedade da José Júlio Jordão, Lda, contendo informação Confidencial.
 Reservados todos os Direitos de Propriedade Intelectual e Industrial.
 Interditada a reprodução, transmissão a terceiros ou utilização para qualquer finalidade sem consentimento prévio da José Júlio Jordão, Lda.

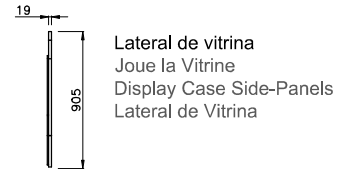
01
02
03
04
05
06
07
08
09
10
11
12
13
14
15
16
17
18
19
20
21
22
23
24
25
26
27
28
29

Data	Escala	Aprov.
2023/07/31	1:50	DEP

V EL NV VDA (Vitrine E-Line Neutra Ventilada Vidros Direitos Altos)
 (Vitrine E-Line Neutre Ventilée Vitres Droites Haut)
 (Display counter E-Line Neutral Ventilated Straight High Glass)
 (Vitrine E-Line Neutra Ventilada Vidrio Rectos Altos)



Escala / Écaille / Scale / Escala / Scala: 1/25



(a) * - Suporte central
 - Support central
 - Center support
 - Soporte central

- ⚡ Posicionamento do quadro eléctrico
 Positionnement Boîtier Électrique
 Control Panel Position
 Posición del Cuadro Eléctrico
- ◇ Ligações Termodinâmicas
 Liquide / Suction Ligne
 Liquide / Suction Line
 Aspiración e Salida Liquido
- ⊕ Ponto de esgoto
 Point d'Écoulement
 Drainage Point
 Punto de Desagüe
- ▷ Ponto de alimentação eléctrica
 Point d'Alimentation Électrique
 Electric Power Supply
 Punto de Alimentación Eléctrica

Nota/Note/Note/Nota:

CEC - (Canto Exterior Circular/Angle Ouvert Circulaire/External Round Angle/Ángulo Externo Circular)
 CER - (Canto Exterior Recto/Angle Ouvert Droite/External Straight Angle/Ángulo Exterior Recto)
 CIR - (Canto Interior Recto/Angle Fermé Droite/Internal Straight Angle/Ángulo Interior Recto)

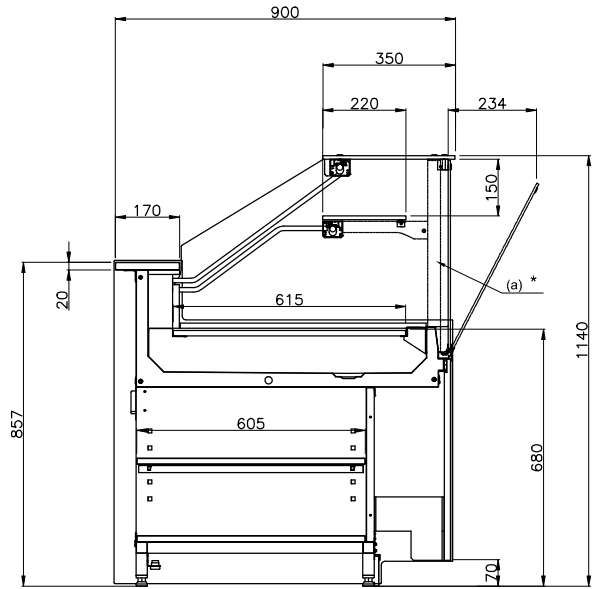
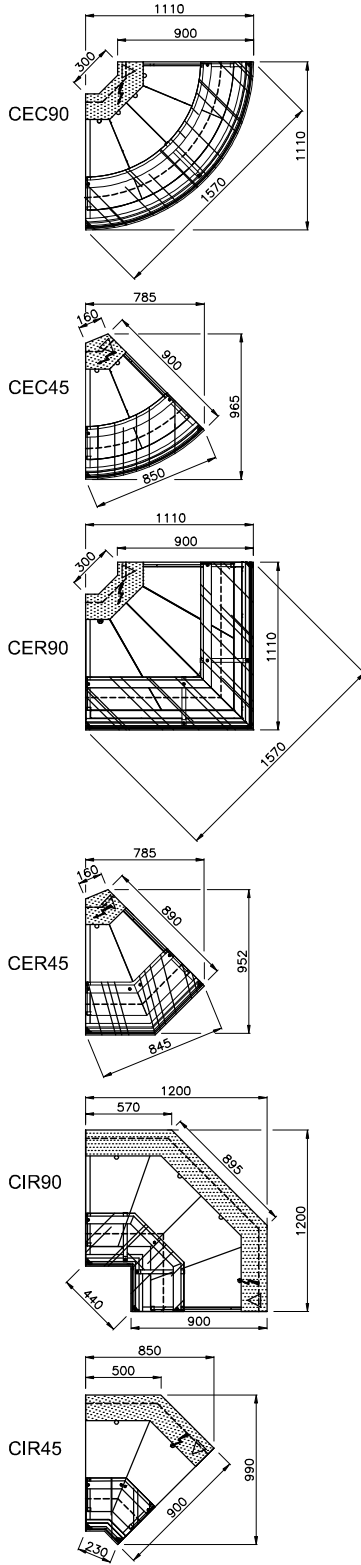
Todas as Dimensões em mm
 Toutes les Dimensione en mm
 All dimensions in mm
 Todas las Dimensiones en mm

Mod. 165/03
 Desenhos propriedade da José Júlio Jordão, Lda, contendo informação Confidencial.
 Reservados todos os Direitos de Propriedade Intelectual e Industrial.
 Interditada a reprodução, transmissão a terceiros ou utilização para qualquer finalidade sem consentimento prévio da José Júlio Jordão, Lda.

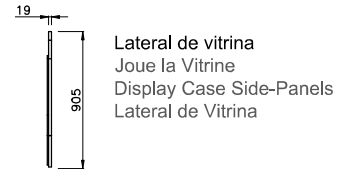
01
02
03
04
05
06
07
08
09
10
11
12
13
14
15
16
17
18
19
20
21
22
23
24
25
26
27
28
29

Data	Escala	Aprov.
2023/07/31	1:50	DEP

V EL NV VDB (Vitrina E-Line Neutra Ventilada Vidros Direitos Baixos)
 (Vitrine E-Line Neutre Ventilée Vitres Droites Bas)
 (Display counter E-Line Neutral Ventilated Straight Low Glass)
 (Vitrine E-Line Neutra Ventilada Vidrio Rectos Bajo)



Escala / Écaille / Scale / Escala / Scala: 1/25



(a) * - Suporte central
 - Support central
 - Center support
 - Soporte central

Nota/Note/Note/Nota:

CEC - (Canto Exterior Circular/Angle Ouvert Circulaire/External Round Angle/Ángulo Externo Circular)
 CER - (Canto Exterior Recto/Angle Ouvert Droite/External Straight Angle/Ángulo Exterior Recto)
 CIR - (Canto Interior Recto/Angle Fermé Droite/Internal Straight Angle/Ángulo Interior Recto)

- ⚡ Posicionamento do quadro eléctrico
 Positionnement Boîtier Électrique
 Control Panel Position
 Posición del Cuadro Eléctrico
- ◇ Ligações Termodinâmicas
 Liquide / Suction Ligne
 Liquide / Suction Line
 Aspiración e Salida Liquido
- ⊕ Ponto de esgoto
 Point d'Écoulement
 Drainage Point
 Punto de Desagüe
- ▷ Ponto de alimentação eléctrica
 Point d'Alimentation Électrique
 Electric Power Supply
 Punto de Alimentación Eléctrica

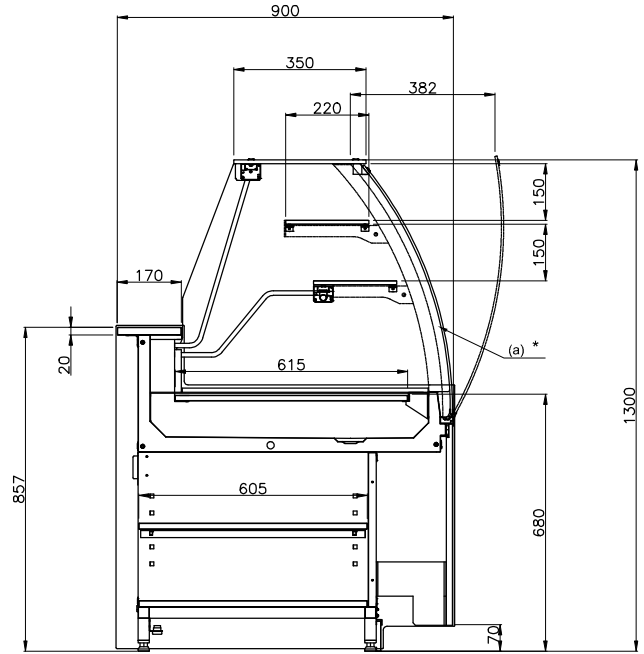
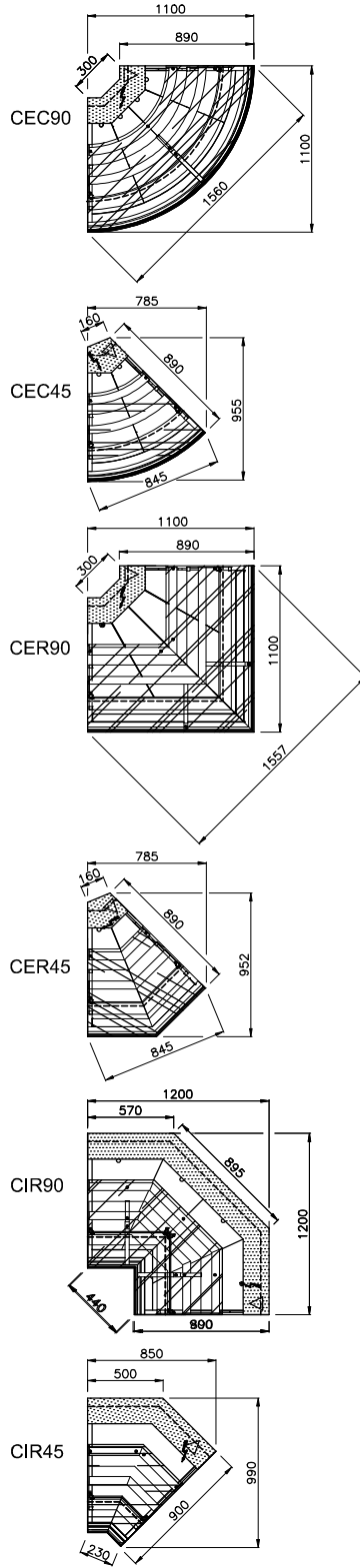
Todas as Dimensões em mm
 Toutes les Dimensione en mm
 All dimensions in mm
 Todas las Dimensiones en mm

Mod. 165/03
 Desenhos propriedade da José Júlio Jordão, Lda, contendo informação Confidencial.
 Reservados todos os Direitos de Propriedade Intelectual e Industrial.
 Interditada a reprodução, transmissão a terceiros ou utilização para qualquer finalidade sem consentimento prévio da José Júlio Jordão, Lda.

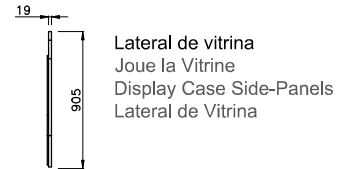
01
02
03
04
05
06
07
08
09
10
11
12
13
14
15
16
17
18
19
20
21
22
23
24
25
26
27
28
29

Data	Escala	Aprov.
2023/07/31	1:50	DEP

V EL NV VCV (Vitrina E-Line Neutra Ventilada Vidros Convexos)
 (Vitrine E-Line Neutre Ventilée Vitres Convexes)
 (Display counter E-Line Neutral Ventilated Convex Glass)
 (Vitrine E-Line Neutra Ventilada Vidrios Convexo)



Escala / Écaille / Scale / Escala / Scala: 1/25



Lateral de vitrina
 Joue la Vitrine
 Display Case Side-Panels
 Lateral de Vitrina

(a) * - Suporte central
 - Support central
 - Center support
 - Soporte central

Nota/Note/Note/Nota:

CEC - (Canto Exterior Circular/Angle Ouvert Circulaire/External Round Angle/Ángulo Externo Circular)
 CER - (Canto Exterior Recto/Angle Ouvert Droite/External Straight Angle/Ángulo Exterior Recto)
 CIR - (Canto Interior Recto/Angle Fermé Droite/Internal Straight Angle/Ángulo Interior Recto)

- ⚡ Posicionamento do quadro eléctrico
 Positionnement Boîtier Électrique
 Control Panel Position
 Posición del Cuadro Eléctrico
- ◇ Ligações Termodinâmicas
 Liquide / Suction Ligne
 Liquide / Suction Line
 Aspiración e Salida Liquido
- ⊕ Ponto de esgoto
 Point d'Écoulement
 Drainage Point
 Punto de Desagüe
- ▷ Ponto de alimentação elétrica
 Point d'Alimentation Électrique
 Electric Power Supply
 Punto de Alimentación Eléctrica

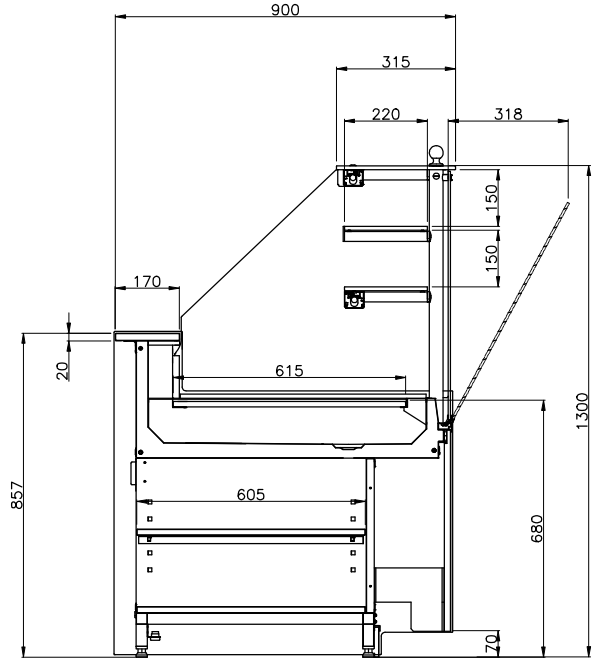
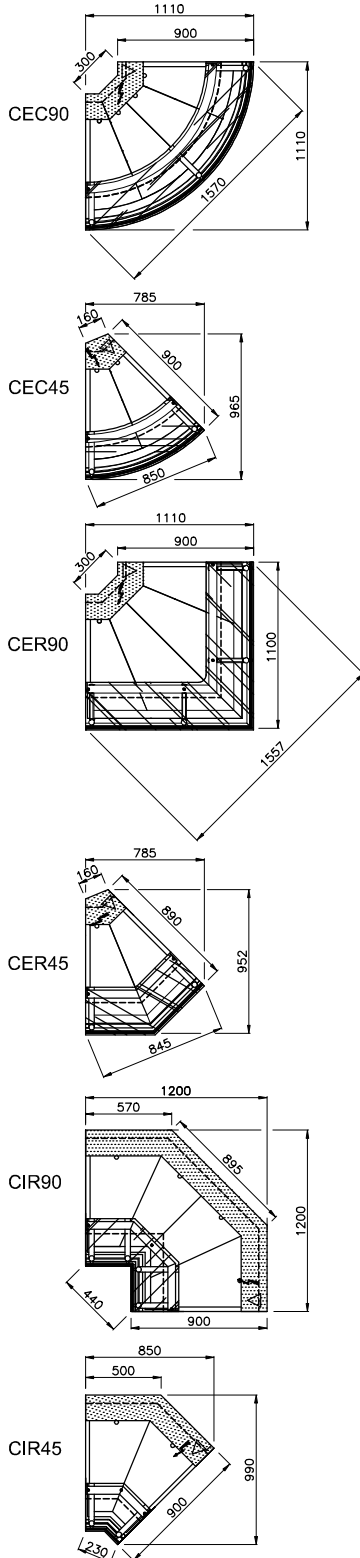
Todas as Dimensões em mm
 Toutes les Dimensione en mm
 All dimensions in mm
 Todas las Dimensiones en mm

Mod. 165/03
 Desenhos propriedade da José Júlio Jordão, Lda, contendo informação Confidencial.
 Reservados todos os Direitos de Propriedade Intelectual e Industrial.
 Interditada a reprodução, transmissão a terceiros ou utilização para qualquer finalidade sem consentimento prévio da José Júlio Jordão, Lda.

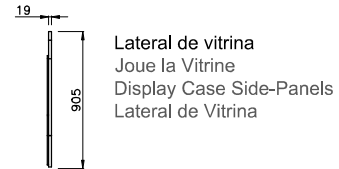
01
02
03
04
05
06
07
08
09
10
11
12
13
14
15
16
17
18
19
20
21
22
23
24
25
26
27
28
29

Data	Escala	Aprov.
2023/07/31	1:50	DEP

V EL NV VP (Vitrina E-Line Neutra Ventilada Vidros Poste)
 (Vitrine E-Line Neutre Ventilée Vitres Récro)
 (Display counter E-Line Neutral Ventilated Glass with Pillars)
 (Vitrine E-Line Neutra Ventilada Vidrio con Poste)



Escala / Écaille / Scale / Escala / Scala: 1/25



Lateral de vitrina
 Joue la Vitrine
 Display Case Side-Panels
 Lateral de Vitrina

- ⚡ Posicionamento do quadro eléctrico
 Positionnement Boîtier Électrique
 Control Panel Position
 Posición del Cuadro Eléctrico
- ◇ Ligações Termodinâmicas
 Liquide / Suction Ligne
 Liquide / Suction Line
 Aspiración e Salida Liquido
- ⊕ Ponto de esgoto
 Point d'Écoulement
 Drainage Point
 Punto de Desagüe
- ▷ Ponto de alimentação eléctrica
 Point d'Alimentation Électrique
 Electric Power Supply
 Punto de Alimentación Eléctrica

- (a) * - Suporte central
 - Support central
 - Center support
 - Soporte central

Nota/Note/Note/Nota:

CEC - (Canto Exterior Circular/Angle Ouvert Circulaire/External Round Angle/Ángulo Externo Circular)
 CER - (Canto Exterior Recto/Angle Ouvert Droite/External Straight Angle/Ángulo Exterior Recto)
 CIR - (Canto Interior Recto/Angle Fermé Droite/Internal Straight Angle/Ángulo Interior Recto)

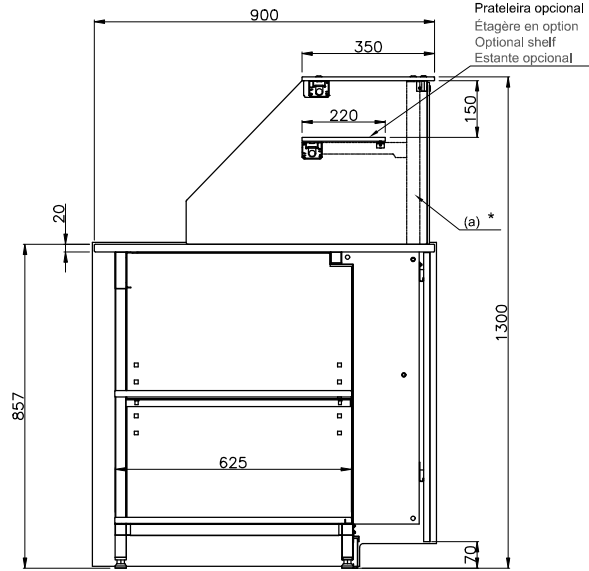
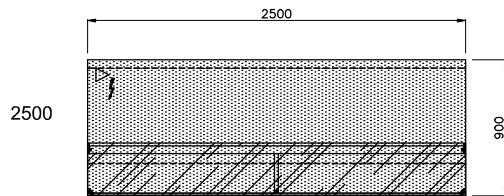
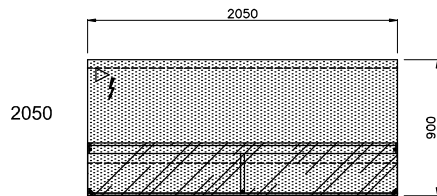
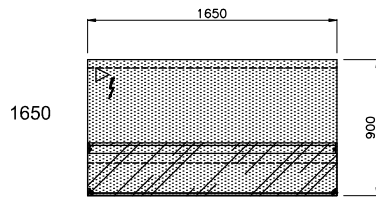
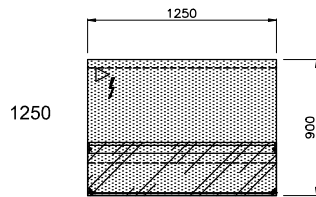
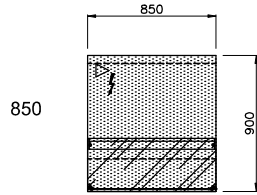
Todas as Dimensões em mm
 Toutes les Dimensione en mm
 All dimensions in mm
 Todas las Dimensiones en mm

Mod. 165/03
 Desenhos propriedade da José Júlio Jordão, Lda, contendo informação Confidencial.
 Reservados todos os Direitos de Propriedade Intelectual e Industrial.
 Interditada a reprodução, transmissão a terceiros ou utilização para qualquer finalidade sem consentimento prévio da José Júlio Jordão, Lda.

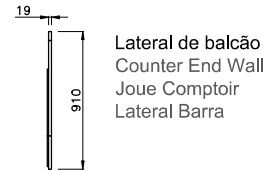
01
02
03
04
05
06
07
08
09
10
11
12
13
14
15
16
17
18
19
20
21
22
23
24
25
26
27
28
29

Data	Escala	Aprov.
2023/07/31	1:50	DEP

EL BB N VDA (E-Line Balcão Baixo Neutro Vidros Direitos Altos)
 (E-Line Neutral Low Counter Vitres Droites Haut)
 (E-Line Comptoir Bas Neutre Straight High Glass)
 (E-Line Barra Baja Neutra Vidrio Rectos Altos)



Escala / Écaille / Scale / Escala / Scala: 1/25



Lateral de balcão
 Counter End Wall
 Joue Comptoir
 Lateral Barra

- ⚡ Posicionamento do quadro elétrico
 Positionnement Boîtier Électrique
 Control Panel Position
 Posición del Cuadro Eléctrico
- ▷ Ponto de alimentação elétrica
 Point d'Alimentation Électrique
 Electric Power Supply
 Punto de Alimentación Eléctrica

(a)* - Suporte central
 - Support central
 - Center support
 - Soporte central

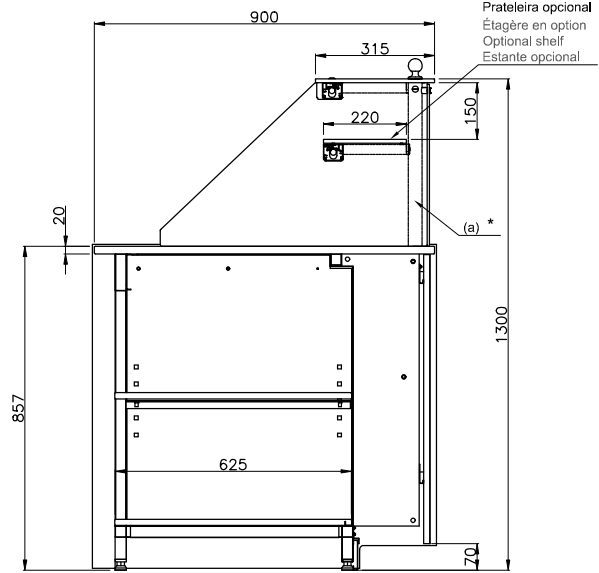
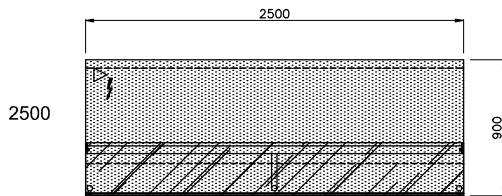
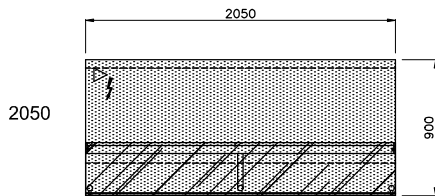
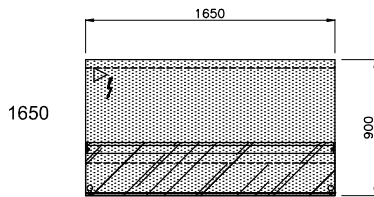
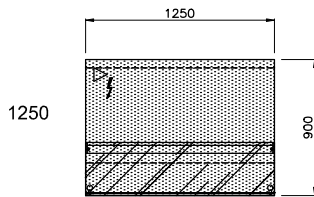
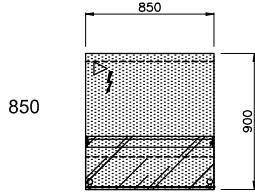
Todas as Dimensões em mm
 Toutes les Dimensione en mm
 All dimensions in mm
 Todas las Dimensiones en mm

Mod. 165/03
 Desenhos propriedade da José Júlio Jordão, Lda, contendo informação Confidencial.
 Reservados todos os Direitos de Propriedade Intelectual e Industrial.
 Interditada a reprodução, transmissão a terceiros ou utilização para qualquer finalidade sem consentimento prévio da José Júlio Jordão, Lda.

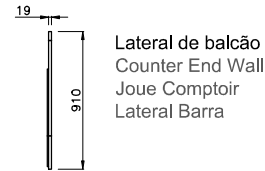
01
02
03
04
05
06
07
08
09
10
11
12
13
14
15
16
17
18
19
20
21
22
23
24
25
26
27
28
29

Data	Escala	Aprov.
2023/07/31	1:50	DEP

EL BB N VP (E-Line Balcão Baixo Neutro Vidros Poste)
 (E-Line Neutral Low Counter Vitres Rêctro)
 (E-Line Comptoir Bas Neutre Glass with Pillars)
 (E-Line Barra Baja Neutra Vidrio con Poste)



Escala / Écaille / Scale / Escala / Scala: 1/25



Lateral de balcão
 Counter End Wall
 Joue Comptoir
 Lateral Barra

- ⚡ Posicionamento do quadro eléctrico
 Positionnement Boîtier Électrique
 Control Panel Position
 Posición del Cuadro Eléctrico
- ▷ Ponto de alimentação eléctrica
 Point d'Alimentation Électrique
 Electric Power Supply
 Punto de Alimentación Eléctrica

(a)* - Suporte central
 - Support central
 - Center support
 - Soporte central

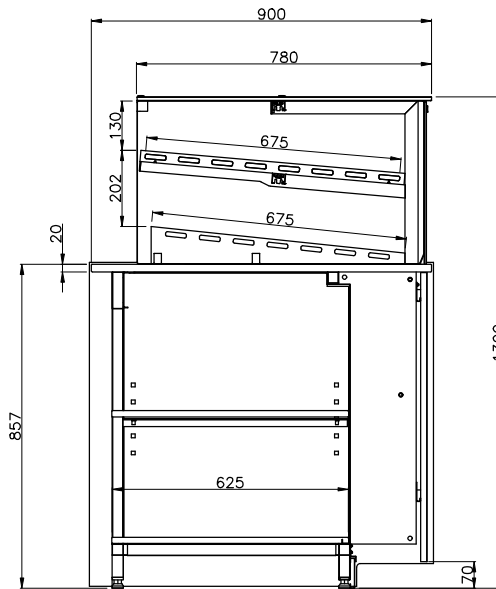
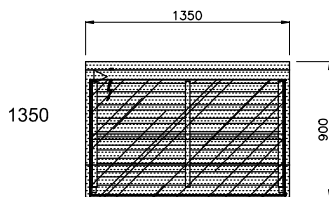
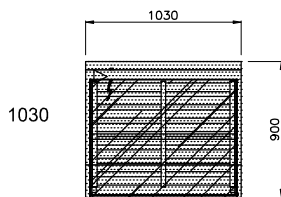
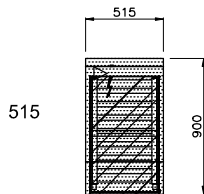
Todas as Dimensões em mm
 Toutes les Dimensione en mm
 All dimensions in mm
 Todas las Dimensiones en mm

Mod. 165/03
 Desenhos propriedade da José Júlio Jordão, Lda, contendo informação Confidencial.
 Reservados todos os Direitos de Propriedade Intelectual e Industrial.
 Interditada a reprodução, transmissão a terceiros ou utilização para qualquer finalidade sem consentimento prévio da José Júlio Jordão, Lda.

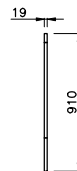
01
02
03
04
05
06
07
08
09
10
11
12
13
14
15
16
17
18
19
20
21
22
23
24
25
26
27
28
29

Data	Escala	Aprov.
2023/07/31	1:50	DEP

EL BB N RPB VDA (E-Line Balcão Baixo Neutro RPB Vidros Direitos Altos)
 (E-Line Neutral Low Counter RPB Vitres Droites Haut)
 (E-Line Comptoir Bas Neutre RPB Straight High Glass)
 (E-Line Barra Baja Neutra RPB Vidrio Rectos Altos)



Escala / Écaille / Scale / Escala / Scala: 1/25



Lateral de balcão
 Counter End Wall
 Joue Comptoir
 Lateral Barra

- ⚡ Posicionamento do quadro eléctrico
 Positionnement Boîter Électrique
 Control Panel Position
 Posición del Cuadro Eléctrico
- ▷ Ponto de alimentação eléctrica
 Point d'Alimentation Électrique
 Electric Power Supply
 Punto de Alimentación Eléctrica

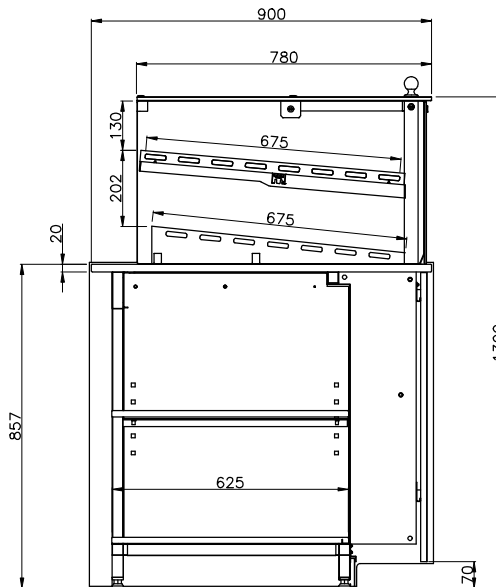
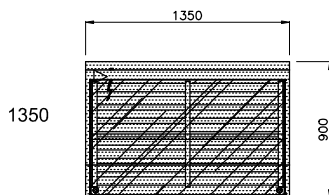
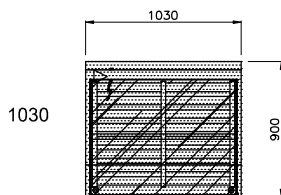
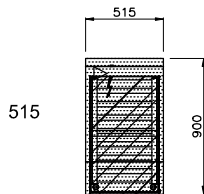
Todas as Dimensões em mm
 Toutes les Dimensione en mm
 All dimensions in mm
 Todas las Dimensiones en mm

Mod. 165/03
 Desenhos propriedade da José Júlio Jordão, Lda, contendo informação Confidencial.
 Reservados todos os Direitos de Propriedade Intelectual e Industrial.
 Interditada a reprodução, transmissão a terceiros ou utilização para qualquer finalidade sem consentimento prévio da José Júlio Jordão, Lda.

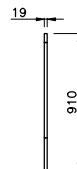
01
02
03
04
05
06
07
08
09
10
11
12
13
14
15
16
17
18
19
20
21
22
23
24
25
26
27
28
29

Data	Escala	Aprov.
2023/07/31	1:50	DEP

EL BB N RPB VP (E-Line Balcão Baixo Neutro RPB Vidros Poste)
 (E-Line Neutral Low Counter RPB Vitres Rèctro)
 (E-Line Comptoir Bas Neutre RPB Glass with Pillars)
 (E-Line Barra Baja Neutra RPB Vidrio con Poste)



Escala / Écaille / Scale / Escala / Scala: 1/25



Lateral de balcão
 Counter End Wall
 Joue Comptoir
 Lateral Barra

- ⚡ Posicionamento do quadro eléctrico
 Positionnement Boîtier Électrique
 Control Panel Position
 Posición del Cuadro Eléctrico
- ▷ Ponto de alimentação eléctrica
 Point d'Alimentation Électrique
 Electric Power Supply
 Punto de Alimentación Eléctrica

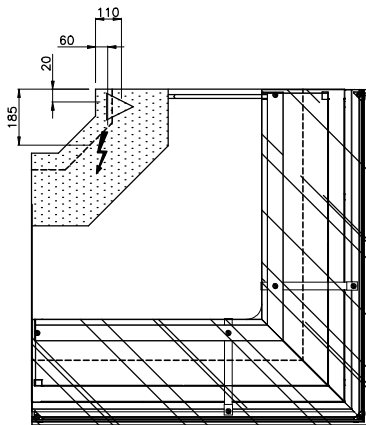
Todas as Dimensões em mm
 Toutes les Dimensione en mm
 All dimensions in mm
 Todas las Dimensiones en mm

Mod. 165/03
 Desenhos propriedade da José Júlio Jordão, Lda, contendo informação Confidencial.
 Reservados todos os Direitos de Propriedade Intelectual e Industrial.
 Interditada a reprodução, transmissão a terceiros ou utilização para qualquer finalidade sem consentimento prévio da José Júlio Jordão, Lda.

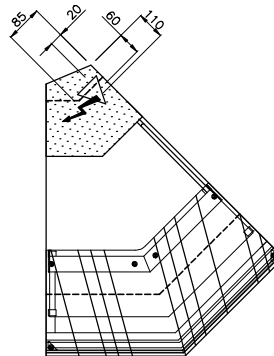
01
02
03
04
05
06
07
08
09
10
11
12
13
14
15
16
17
18
19
20
21
22
23
24
25
26
27
28
29

Data	Escala	Aprov.
2023/07/31	1:50	DEP

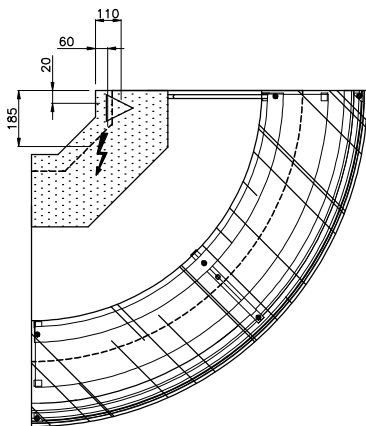
Vitrine Neutra CER90
 Vitrine Neutre CER90
 Display counter Neutral CER90
 Vitrine Neutra CER90



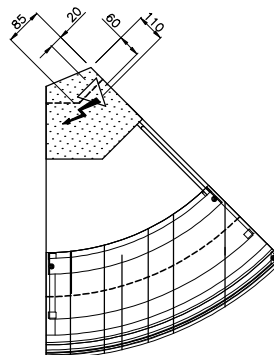
Vitrine Neutra CER45
 Vitrine Neutre CER45
 Display counter Neutral CER45
 Vitrine Neutra CER45



Vitrine Neutra CEC90
 Vitrine Neutre CEC90
 Display counter Neutral CEC90
 Vitrine Neutra CEC90



Vitrine Neutra CEC45
 Vitrine Neutre CEC45
 Display counter Neutral CEC45
 Vitrine Neutra CEC45



- ⚡ **Posicionamento do quadro eléctrico**
 Positionnement Boîtier Électrique
 Control Panel Position
 Posición del Cuadro Eléctrico
- ◇ **Ligações Termodinâmicas**
 Liquide / Suction Ligne
 Liquide / Suction Line
 Aspiración e Salida Liquido
- ⊕ **Ponto de esgoto**
 Point d'Écoulement
 Drainage Point
 Punto de Desagüe
- ▷ **Ponto de alimentação eléctrica**
 Point d'Alimentation Électrique
 Power Supply
 Punto de Alimentación

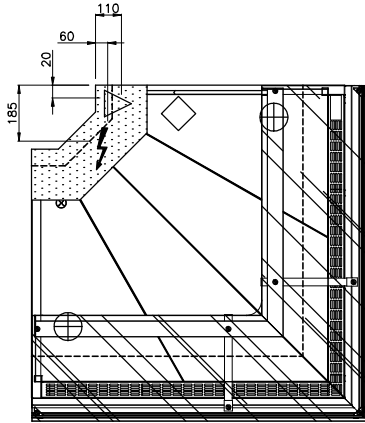
Todas as Dimensões em mm
 Toutes les Dimensione en mm
 All dimensions in mm
 Todas las Dimensiones en mm

Mod. 165/03
 Desenhos propriedade da José Júlio Jordão, Lda, contendo informação Confidencial.
 Reservados todos os Direitos de Propriedade Intelectual e Industrial.
 Interditada a reprodução, transmissão a terceiros ou utilização para qualquer finalidade sem consentimento prévio da José Júlio Jordão, Lda.

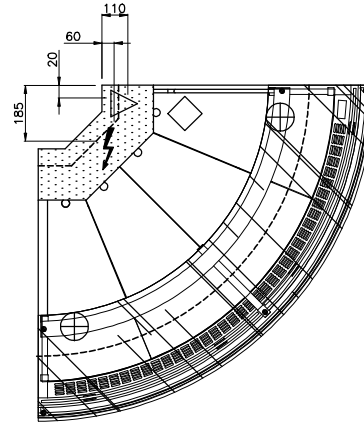
01
02
03
04
05
06
07
08
09
10
11
12
13
14
15
16
17
18
19
20
21
22
23
24
25
26
27
28
29

Data	Escala	Aprov.
2023/07/31	1:50	DEP

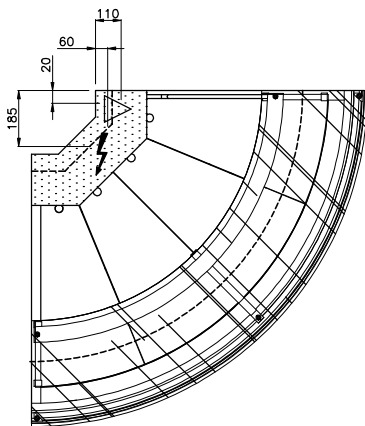
Vitrine Ventilada CER90
 Vitrine Ventilée CER90
 Display counter Ventilated CER90
 Vitrine Ventilada CER90



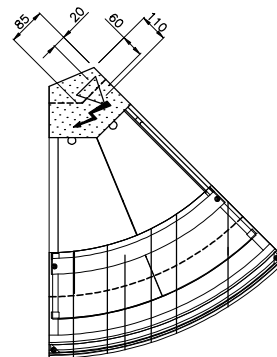
Vitrine Ventilada CEC90
 Vitrine Ventilée CEC90
 Display counter Ventilated CEC90
 Vitrine Ventilada CEC90



Vitrine Neutra CEC90
 Vitrine Neutre CEC90
 Display counter Neutral CEC90
 Vitrine Neutra CEC90



Vitrine Neutra CEC45
 Vitrine Neutre CEC45
 Display counter Neutral CEC45
 Vitrine Neutra CEC45



- ⚡ **Posicionamento do quadro eléctrico**
 Positionnement Boîtier Électrique
 Control Panel Position
 Posición del Cuadro Eléctrico
- ◇ **Ligações Termodinâmicas**
 Liquide / Suction Ligne
 Liquide / Suction Line
 Aspiración e Salida Liquido
- ⊕ **Ponto de esgoto**
 Point d'Écoulement
 Drainage Point
 Punto de Desagüe
- ▷ **Ponto de alimentação elétrica**
 Point d'Alimentation Électrique
 Power Supply
 Punto de Alimentación

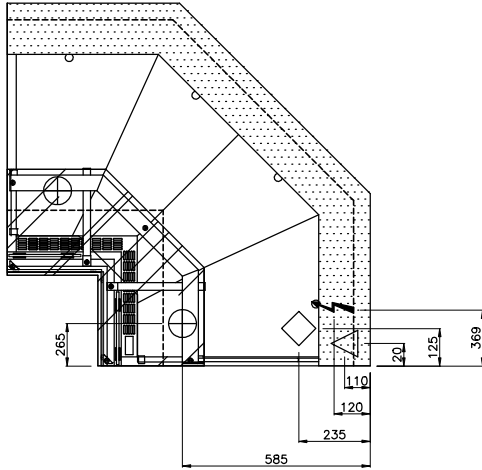
Todas as Dimensões em mm
 Toutes les Dimensione en mm
 All dimensions in mm
 Todas las Dimensiones en mm

Mod. 165/03
 Desenhos propriedade da José Júlio Jordão, Lda, contendo informação Confidencial.
 Reservados todos os Direitos de Propriedade Intelectual e Industrial.
 Interditada a reprodução, transmissão a terceiros ou utilização para qualquer finalidade sem consentimento prévio da José Júlio Jordão, Lda.

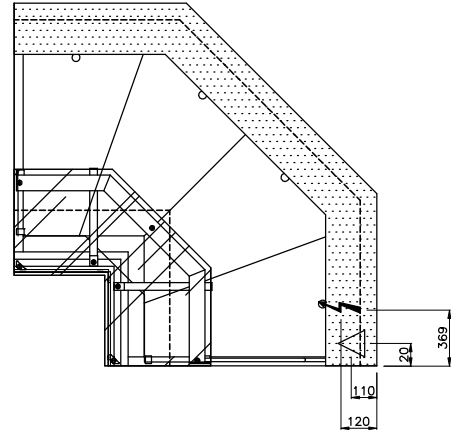
01
02
03
04
05
06
07
08
09
10
11
12
13
14
15
16
17
18
19
20
21
22
23
24
25
26
27
28
29

Data	Escala	Aprov.
2023/07/31	1:50	DEP

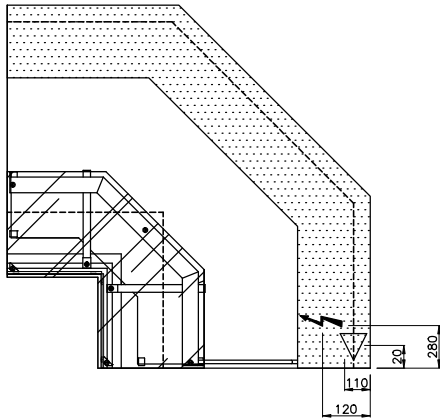
Vitrina Ventilada CIR90
 Vitrine Ventilée CIR90
 Display counter Ventilated CIR90
 Vitrine Ventilada CIR90



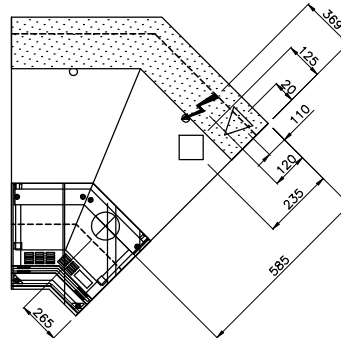
Vitrina Neutra CIR90
 Vitrine Neutre CIR90
 Display counter Neutral CIR90
 Vitrine Neutra CIR90



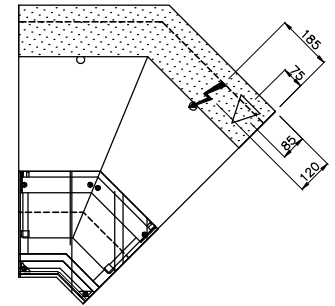
Vitrina Neutra CIR90
 Vitrine Neutre CIR90
 Display counter Neutral CIR90
 Vitrine Neutra CIR90



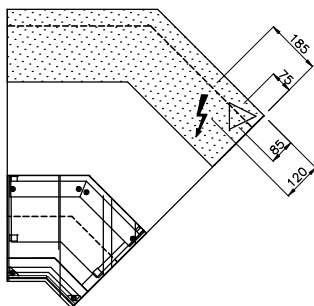
Vitrina Ventilada CIR45
 Vitrine Ventilée CIR45
 Display counter Ventilated CIR45
 Vitrine Ventilada CIR45



Vitrina Neutra CIR45
 Vitrine Neutre CIR45
 Display counter Neutral CIR45
 Vitrine Neutra CIR45



Vitrina Neutra CIR45
 Vitrine Neutre CIR45
 Display counter Neutral CIR45
 Vitrine Neutra CIR45



⚡ Posicionamento do quadro eléctrico
 Positionnement Boîtier Électrique
 Control Panel Position
 Posición del Cuadro Eléctrico

◇ Ligações Termodinâmicas
 Liquide / Suction Ligne
 Liquide / Suction Line
 Aspiración e Salida Liquido

⊕ Ponto de esgoto
 Point d'Écoulement
 Drainage Point
 Punto de Desagüe

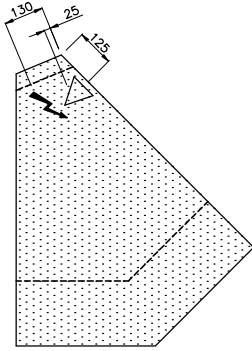
▷ Ponto de alimentação eléctrica
 Point d'Alimentation Électrique
 Power Supply
 Punto de Alimentación

Todas as Dimensões em mm
 Toutes les Dimensiones en mm
 All dimensions in mm
 Todas las Dimensiones en mm

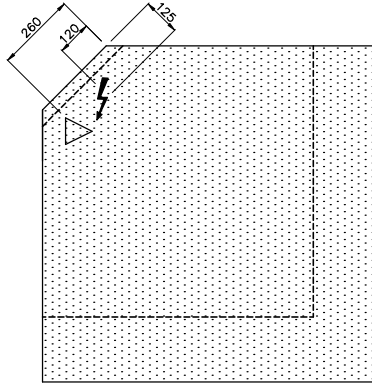
01
02
03
04
05
06
07
08
09
10
11
12
13
14
15
16
17
18
19
20
21
22
23
24
25
26
27
28

Data	Escala	Aprov.
2023/07/31	1:50	DEP

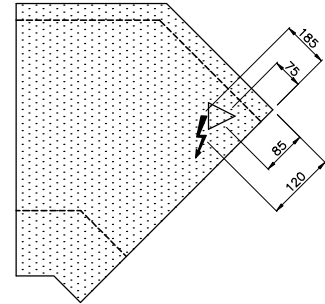
Caixa de Um Nível CER45
 Caisse d'Un Niveau CER45
 Counter One Level CER45
 Caja de Nivel CER45



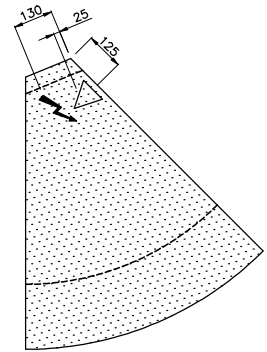
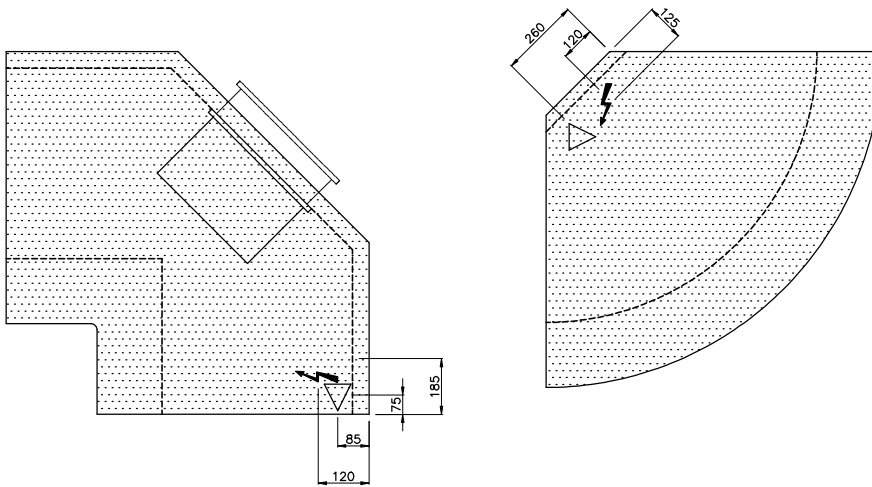
Caixa de Um Nível CER90
 Caisse d'Un Niveau CER90
 Counter One Level CER90
 Caja de Nivel CER90



Caixa de Um Nível CIR45
 Caisse d'Un Niveau CIR45
 Counter One Level CIR45
 Caja de Nivel CIR45

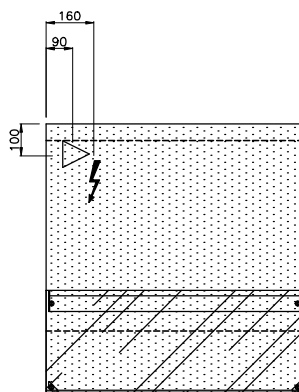
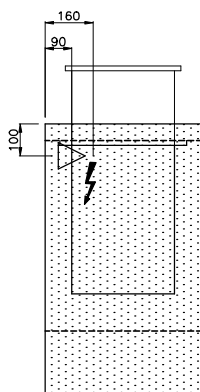


Caixa de Um Nível CIR90
 Caisse d'Un Niveau CIR90
 Counter One Level CIR90
 Caja de Nivel CIR90



Caixas
 Caisse
 Counter
 Caja

Balcão
 Counter
 Comptoir
 Barra



⚡ Posicionamento do quadro eléctrico
 Positionnement Boîtier Électrique
 Control Panel Position
 Posición del Cuadro Eléctrico

▷ Ponto de alimentação
 Point d'Alimentation Électrique
 Power Supply
 Punto de Alimentación

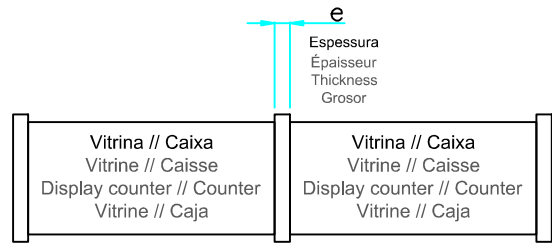
Todas as Dimensões em mm
 Toutes les Dimensione en mm
 All dimensions in mm
 Todas las Dimensiones en mm

Mod. 165/03
 Desenhos propriedade da José Júlio Jordão, Lda, contendo informação Confidencial.
 Reservados todos os Direitos de Propriedade Intelectual e Industrial.
 Interditada a reprodução, transmissão a terceiros ou utilização para qualquer finalidade sem consentimento prévio da José Júlio Jordão, Lda.

01
02
03
04
05
06
07
08
09
10
11
12
13
14
15
16
17
18
19
20
21
22
23
24
25
26
27
28
29

Data	Escala	Aprov.
2023/07/31	1:50	DEP

Kits de Acoplamento
Kits d'accouplement
Coupling Kits
Kits de acoplamientos



Cor da serigrafia (quando aplicável) - RAL 9006
Couleur de la sérigraphie (le cas échéant) - RAL 9006
Screen Printing Colour (Where applicable) - RAL 9006
Color de la serigrafía (Cuando corresponda) - RAL 9006

<p>A Sem Painel Sans panneau Without Panel Sin panel</p> <p> Vidro transparente 8mm Verre transparent 8mm Transparent glass 8mm Vidrio transparente 8mm</p> <p> Elementos de fix. vidros Éléments fixation verre Glass fastening elements Elementos de fijación vidrio</p> <p>e= 0mm</p>	<p>B Vidro pintado 8mm Verre peint 8mm Painted glass 8mm Vidrio pintado 8mm</p> <p> Painel 8mm Panneau 8mm Panel 8mm Panel 8mm</p> <p> Elementos de fixação Éléments fixation Fastening elements Elementos de fijación</p> <p>e= 8mm</p>	<p>C Painel 14mm Panneau 14mm Panel 14mm Panel 14mm</p> <p> Vidro duplo 14mm Double verre 14mm 14mm double glass Vidrio doble 14mm</p> <p> Elementos de fixação Éléments fixation Fastening elements Elementos de fijación</p> <p>e= 14mm</p>	<p>D ⁺⁰ Vidro transparente 8mm Verre transparent 8mm Transparent glass 8mm Vidrio transparente 8mm</p> <p> ⁺¹ Vidro pintado 8mm Verre peint 8mm Painted glass 8mm Vidrio pintado 8mm</p> <p> Painel 3mm Panneau 3mm Panel 3mm Panel 3mm</p> <p> Elementos de fixação Éléments fixation Fastening elements Elementos de fijación</p> <p>e= 3mm</p>	<p>E Painel 3mm Panneau 3mm Panel 3mm Panel 3mm</p> <p> Vidro transparente 8mm Verre transparent 8mm Transparent glass 8mm Vidrio transparente 8mm</p> <p> Vidro pintado 10mm Verre peint 10mm Painted glass 10mm Vidrio pintado 10mm</p> <p> Elementos de fixação Éléments fixation Fastening elements Elementos de fijación</p> <p>e= 3mm</p>
<p>F Painel 3mm Panneau 3mm Panel 3mm Panel 3mm</p> <p> Elementos de fixação Éléments fixation Fastening elements Elementos de fijación</p> <p>e= 3mm</p>	<p>G Painel 30mm Panneau 30mm Panel 30mm Panel 30mm</p> <p> Elementos de fixação Éléments fixation Fastening elements Elementos de fijación</p> <p>e= 30mm</p>	<p>H Painel 19mm Panneau 19mm Panel 19mm Panel 19mm</p> <p> Vidro duplo 19mm Double verre 19mm 19mm double glass Vidrio doble 19mm</p> <p> Elementos de fixação Éléments fixation Fastening elements Elementos de fijación</p> <p>e= 19mm</p>	<p>I Painel 3mm Panneau 3mm Panel 3mm Panel 3mm</p> <p> Vidro pintado 10mm Verre peint 10mm Painted glass 10mm Vidrio pintado 10mm</p> <p> Elementos de fixação Éléments fixation Fastening elements Elementos de fijación</p> <p>e= 3mm</p>	<p>J Painel 3mm Panneau 3mm Panel 3mm Panel 3mm</p> <p> Elementos de fixação Éléments fixation Fastening elements Elementos de fijación</p> <p>e= 0mm</p>
<p>K Acoplamento direto Accouplement direct Direct linkage Acoplamiento directo</p> <p>e= 0mm</p>	<p>N/A Não aplicável N'est pas applicable Not applicable No aplicable</p>			

- 01
- 02
- 03
- 04
- 05
- 06
- 07
- 08
- 09
- 10
- 11
- 12
- 13
- 14
- 15
- 16
- 17
- 18
- 19
- 20
- 21
- 22
- 23
- 24
- 25
- 26
- 27
- 28

	VS	CH	SLS	NT	AQ	BM	TR	ES	PD	GL	CX	PMR	TV	TV PD
VS	A	A	B	B	G	G	B	B	C	H	D0	D0	D0	E
CH	A	A	B	B	G	G	B	B	C	H	D0	D0	D0	E
SLS	B	B	A	B	G	G	B	B	C	H	D0	D0	D0	E
NT	B	B	B	A	B	B	B	A	A	H	D0	D0	D0	E
AQ	G	G	G	B	A	A	G	G	B	N/A	D0	D0	D0	E
BM	G	G	G	B	A	A	G	G	B	N/A	D0	D0	D0	E
TR	B	B	B	B	G	G	A	B	C	H	D0	D0	D0	E
ES	B	B	B	A	G	G	B	A	C	H	D0	D0	D0	E
PD	C	C	C	A	B	B	C	C	A	H	D0	D0	D0	E
GL	H	H	H	H	N/A	N/A	H	H	H	A	H	H	H	H
CX	D0	D0	D0	D0	D0	D0	D0	D0	D0	H	K	J	F	I
PMR	D0	D0	D0	D0	D0	D0	D0	D0	D0	H	J	K	F	I
TV	D0	D0	D0	D0	D0	D0	D0	D0	D0	H	F	F	K	I
TV PD	E	E	E	E	E	E	E	E	E	H	I	I	I	A

VDA	Vidro Direito Alto
VDB	Vidro Direito Baixo
VCV	Vidro Convexo
VP	Vidro c/ Poste
VS	Vitrinas Ventiladas Superior e Total
CH	Vitrina Chocolate
SLS	Vitrinas Saladas
NT	Vitrinas Neutras
ES	Vitrinas Estáticas Superior e Total
AQ	Vitrinas Aquecida, Aquecida Ventilada, Tampo Aquecido
BM	Vitrinas Banho Maria
TR	Vitrinas Tampo Refrigerado
PD	Vitrina Padaria
GL	Vitrina Gelados
CX	Caixas 1N/2N
PMR	Caixas PMR
TV	Torres em vidro
TV PD	Torre em vidro Padaria

Todas as Dimensões em mm
Toutes les Dimensione en mm
All dimensions in mm
Todas las Dimensiones en mm