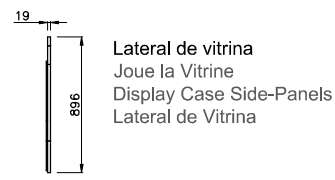
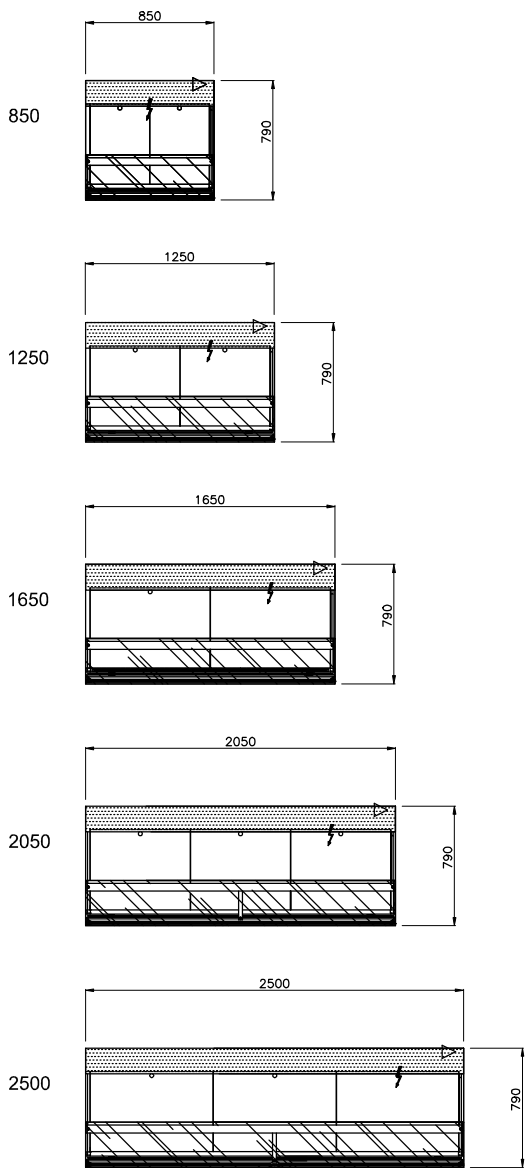
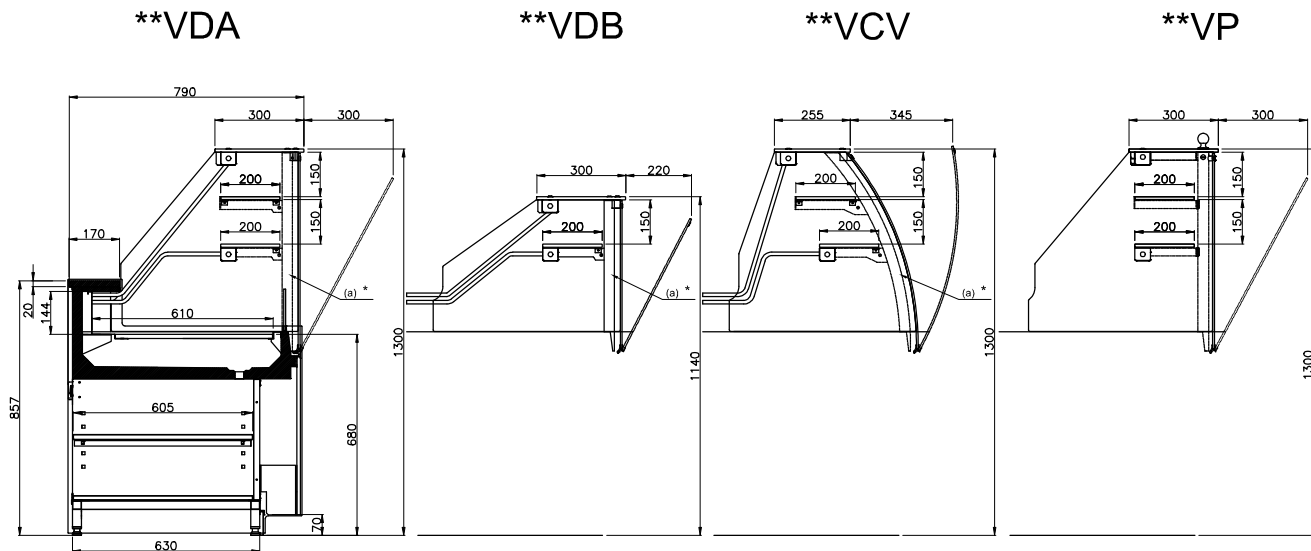


Data	Escala	Aprov.
2023/07/31	1:50	DEP

V ELS NTV ** (Vitrine E-Line Slim Neutra Tipo Ventilada)
 (Vitrine E-Line Slim Neutre Type Ventilé)
 (Display counter E-Line Slim Neutral Type Ventilated)
 (Vitrine E-Line Slim Neutra Tipo Ventilado)

Escala / Écaille / Scale / Escala: 1/50



Lateral de vitrina
 Joue la Vitrine
 Display Case Side-Panels
 Lateral de Vitrine

⚡ Posicionamento do quadro eléctrico
 Positionnement Boîtier Électrique
 Control Panel Position
 Posición del Cuadro Eléctrico

▷ Ponto de alimentação
 Point d'Alimentation Électrique
 Power Supply
 Punto de Alimentación

(a) * - Suporte central - Aplicável nas dimensões 2050 e 2500
 - Support central - Dimensions applicables 2050 et 2500
 - Center support - Applicable dimensions 2050 and 2500
 - Soporte central - Aplicables dimensiones 2050 y 2500

Todas as Dimensões em mm
 Toutes les Dimensione en mm
 All dimensions in mm
 Todas las Dimensiones en mm

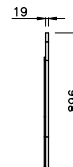
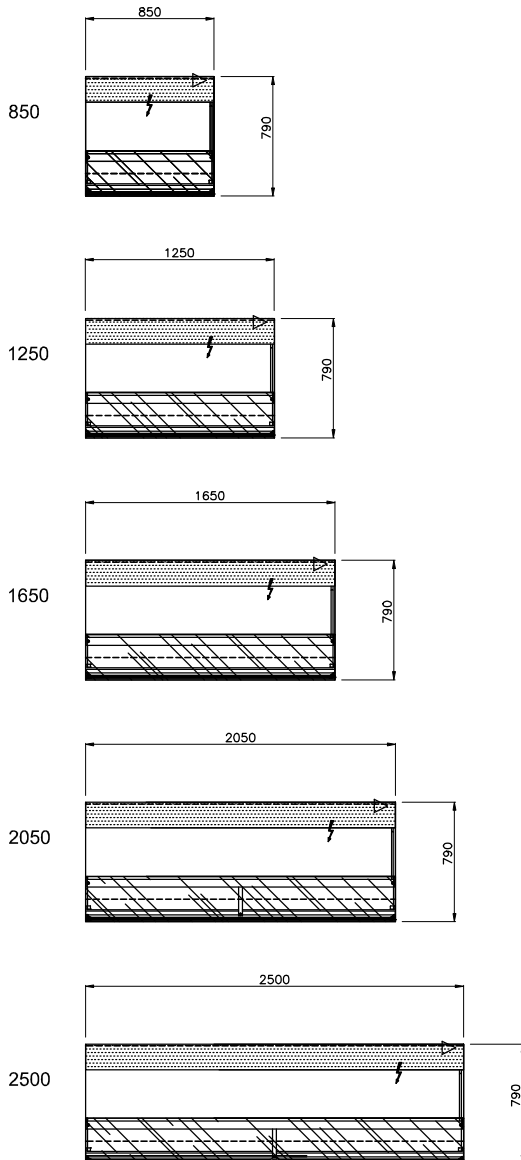
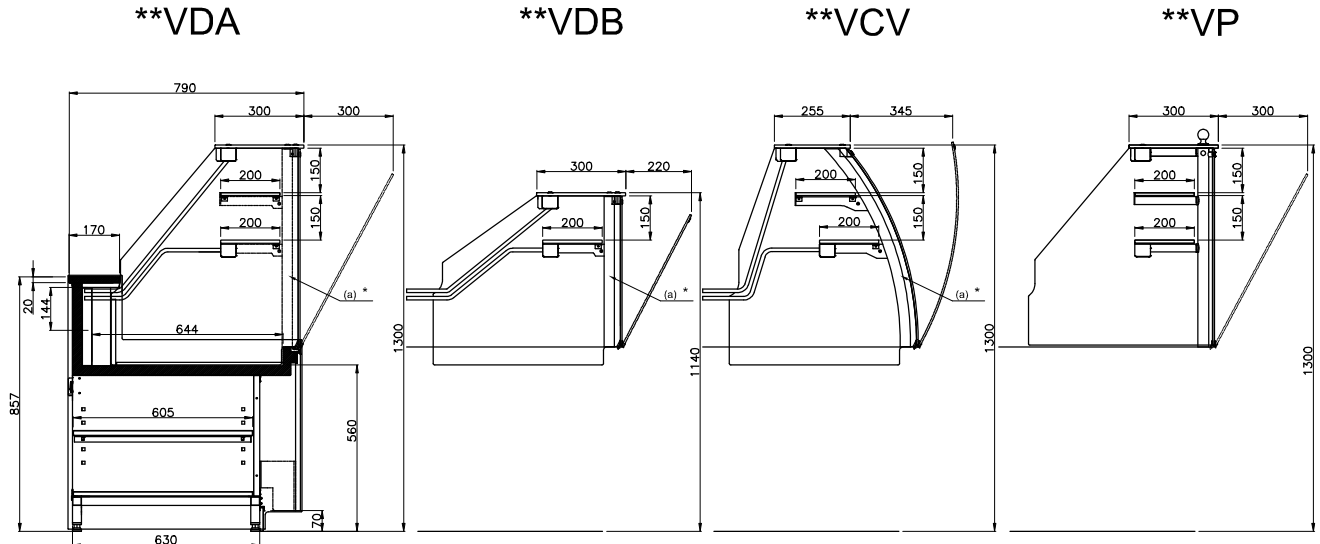
Mod. 165/03
 Desenhos propriedade da José Júlio Jordão, Lda, contendo informação Confidencial.
 Reservados todos os Direitos de Propriedade Intelectual e Industrial.
 Interditada a reprodução, transmissão a terceiros ou utilização para qualquer finalidade sem consentimento prévio da José Júlio Jordão, Lda.

01
02
03
04
05
06
07
08
09

Data	Escala	Aprov.
2023/07/31	1:50	DEP

V ELS NT ** (Vitrine E-Line Slim Neutra)
 (Vitrine E-Line Slim Neutre)
 (Display counter E-Line Slim Neutral)
 (Vitrine E-Line Slim Neutra)

Escala / Écaille / Scale / Escala: 1/50



Lateral de vitrina
 Joue la Vitrine
 Display Case Side-Panels
 Lateral de Vitrine

⚡ Posicionamento do quadro eléctrico
 Positionnement Boîtier Électrique
 Control Panel Position
 Posición del Cuadro Eléctrico

▷ Ponto de alimentação
 Point d'Alimentation Électrique
 Power Supply
 Punto de Alimentación

(a) * - Suporte central - Aplicável nas dimensões 2050 e 2500
 - Support central - Dimensions applicables 2050 et 2500
 - Center support - Applicable dimensions 2050 and 2500
 - Soporte central - Aplicables dimensiones 2050 y 2500

Todas as Dimensões em mm
 Toutes les Dimensione en mm
 All dimensions in mm
 Todas las Dimensiones en mm

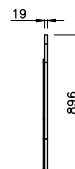
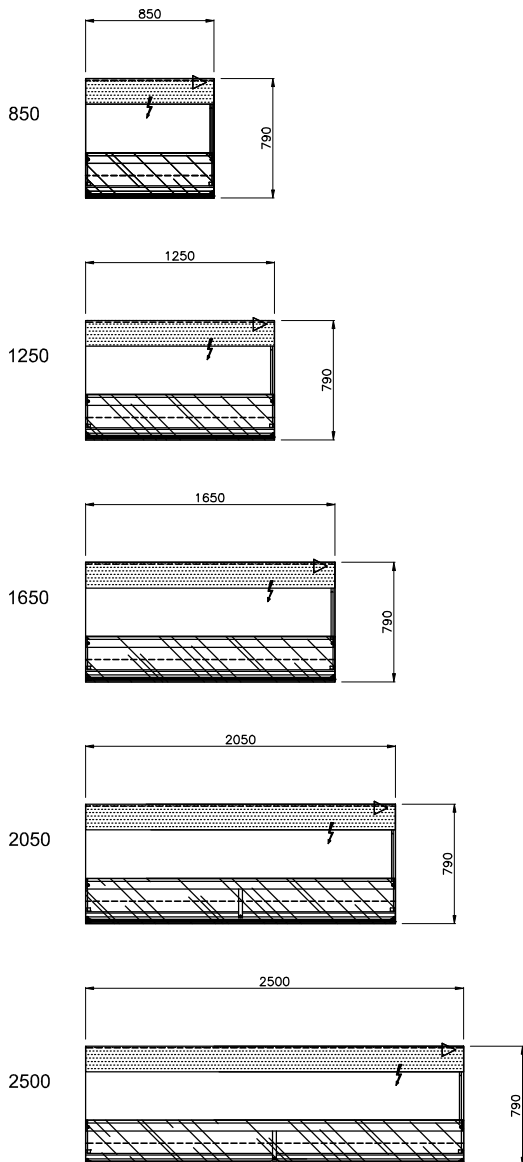
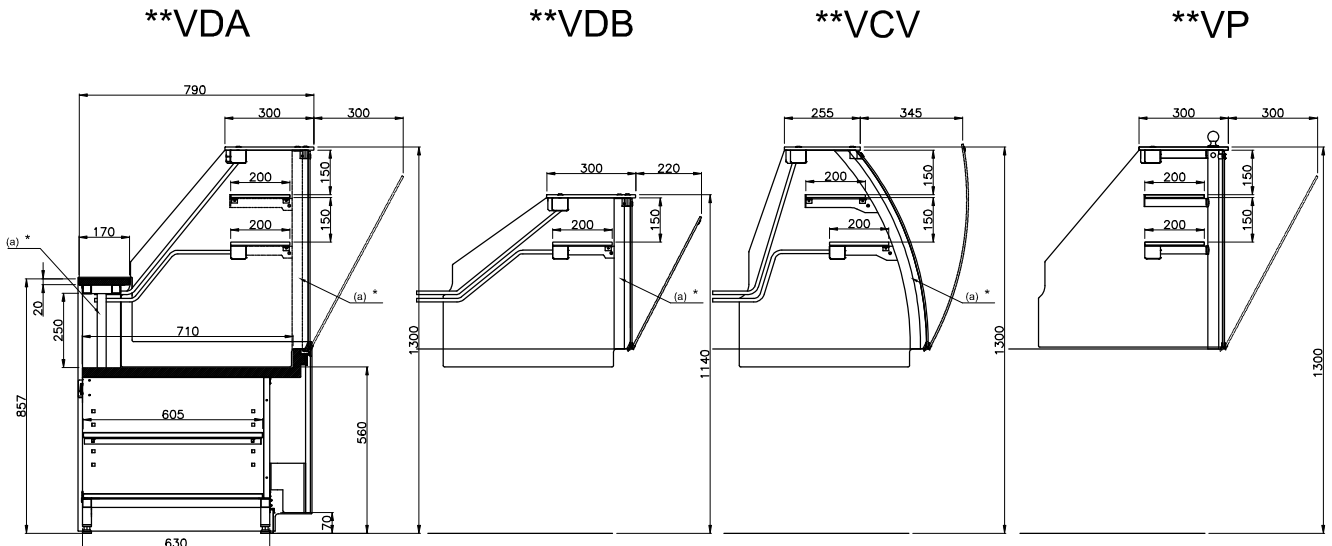
Mod. 165/03
 Desenhos propriedade da José Júlio Jordão, Lda, contendo informação Confidencial.
 Reservados todos os Direitos de Propriedade Intelectual e Industrial.
 Interditada a reprodução, transmissão a terceiros ou utilização para qualquer finalidade sem consentimento prévio da José Júlio Jordão, Lda.

01
02
03
04
05
06
07
08

Data	Escala	Aprov.
2023/07/31	1:50	DEP

V ELS NA ** (Vitrina E-Line Slim Neutra Aberta)
 (Vitrine E-Line Slim Neutre Ouverte)
 (Display counter E-Line Slim Neutral Opened)
 (Vitrine E-Line Slim Neutra Abierta)

Escala / Écaille / Scale / Escala: 1/50



Lateral de vitrina
 Joue la Vitrine
 Display Case Side-Panels
 Lateral de Vitrina

⚡ Posicionamento do quadro eléctrico
 Positionnement Boîtier Électrique
 Control Panel Position
 Posición del Cuadro Eléctrico

▷ Ponto de alimentação
 Point d'Alimentation Électrique
 Power Supply
 Punto de Alimentación

(a) * - Suporte central - Aplicável nas dimensões 2050 e 2500
 - Support central - Dimensions applicables 2050 et 2500
 - Center support - Applicable dimensions 2050 and 2500
 - Soporte central - Aplicable dimensiones 2050 y 2500

Todas as Dimensões em mm
 Toutes les Dimensione en mm
 All dimensions in mm
 Todas las Dimensiones en mm

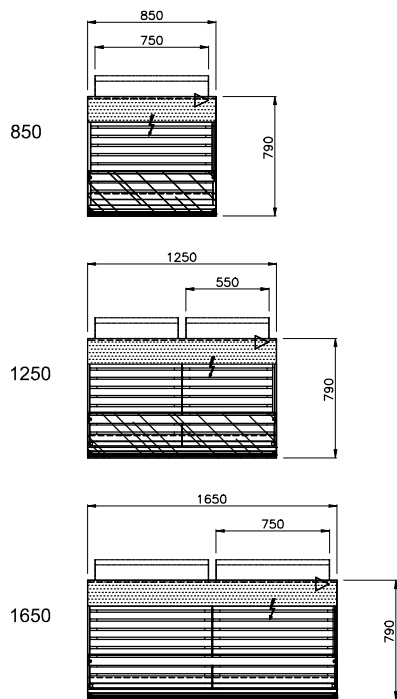
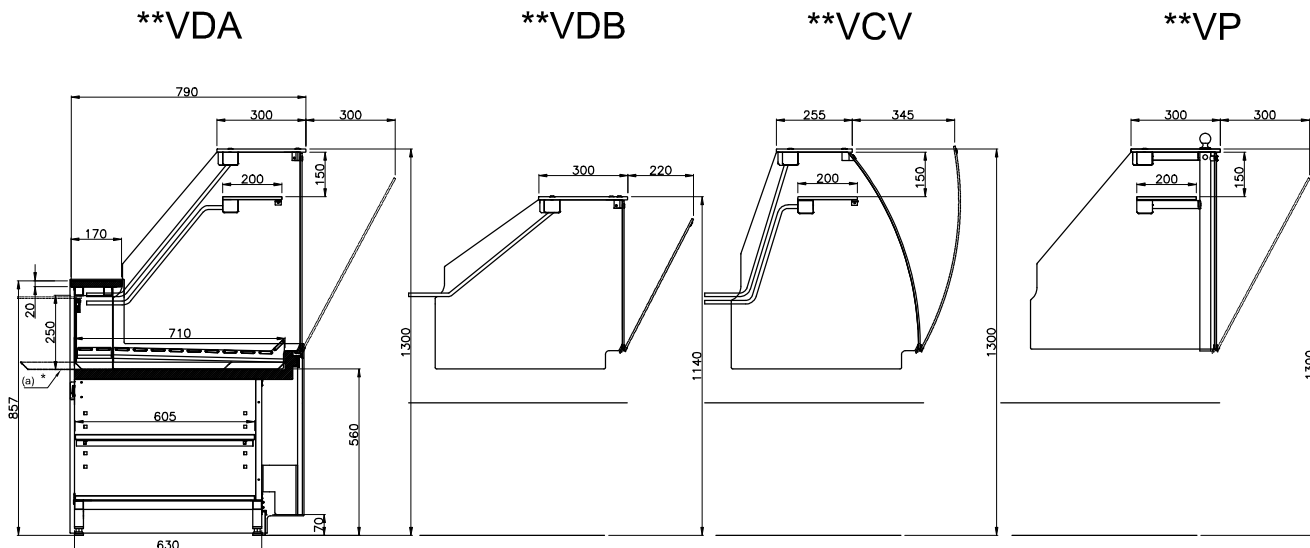
Mod. 165/03
 Desenhos propriedade da José Júlio Jordão, Lda, contendo informação Confidencial.
 Reservados todos os Direitos de Propriedade Intelectual e Industrial.
 Interditada a reprodução, transmissão a terceiros ou utilização para qualquer finalidade sem consentimento prévio da José Júlio Jordão, Lda.

01
02
03
04
05
06
07
08
09

Data	Escala	Aprov.
2023/07/31	1:50	DEP

V ELS PD ** (Vitrine E-Line Slim Padaria)
 (Vitrine E-Lin Slim Boulangerie)
 (Display counter E-Line Slim Bakery)
 (Vitrine E-Line Slim Panadería)

Escala / Écaille / Scale / Escala: 1/50



Lateral de vitrina
 Joue la Vitrine
 Display Case Side-Panels
 Lateral de Vitrina

⚡ Posicionamento do quadro eléctrico
 Positionnement Boîter Électrique
 Control Panel Position
 Posición del Cuadro Eléctrico

▷ Ponto de alimentação
 Point d'Alimentation Électrique
 Power Supply
 Punto de Alimentación

(a) * - Tabuleiro apara migalhas
 - Plateau à miettes
 - Crumbs tray
 - Bandeja de migajas

Todas as Dimensões em mm
 Toutes les Dimensione en mm
 All dimensions in mm
 Todas las Dimensiones en mm

Mod. 165/03
 Desenhos propriedade da José Júlio Jordão, Lda, contendo informação Confidencial.
 Reservados todos os Direitos de Propriedade Intelectual e Industrial.
 Interditada a reprodução, transmissão a terceiros ou utilização para qualquer finalidade sem consentimento prévio da José Júlio Jordão, Lda.

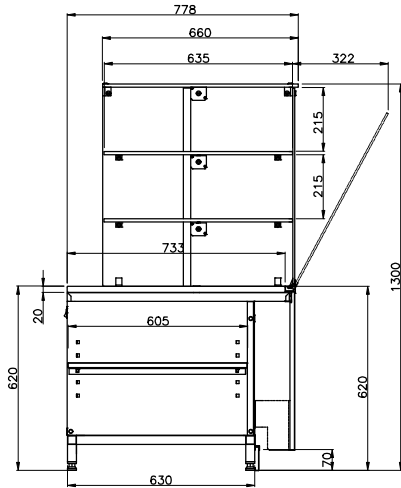
01
02
03
04
05
06
07
08
09

Data	Escala	Aprov.
2023/07/31	1:50	DEP

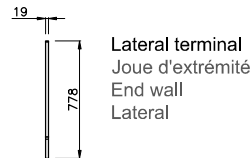
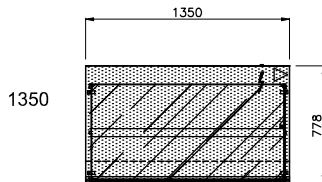
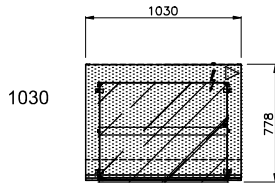
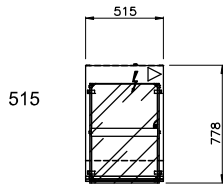
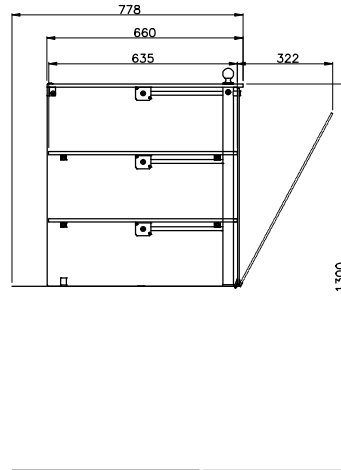
ELS TV ** (E-Line Slim Torre de Vidro)
 (E-Line Slim Tour Viennoiserie)
 (Glass Slim Tower E-Line)
 (E-Line Slim Torre de Cristal)

Escala / Écaille / Scale / Escala: 1/50

****VDA**



****VP**



Lateral terminal
 Joue d'extrémité
 End wall
 Lateral

⚡ Posicionamento do quadro eléctrico
 Positionnement Boîtier Électrique
 Control Panel Position
 Posición del Cuadro Eléctrico

▷ Ponto de alimentação
 Point d'Alimentation Électrique
 Power Supply
 Punto de Alimentación

Mod. 165/03
 Desenhos propriedade da José Júlio Jordão, Lda, contendo informação Confidencial.
 Reservados todos os Direitos de Propriedade Intelectual e Industrial.
 Interditada a reprodução, transmissão a terceiros ou utilização para qualquer finalidade sem consentimento prévio da José Júlio Jordão, Lda.

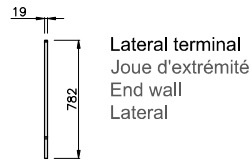
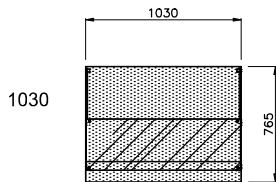
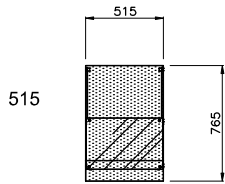
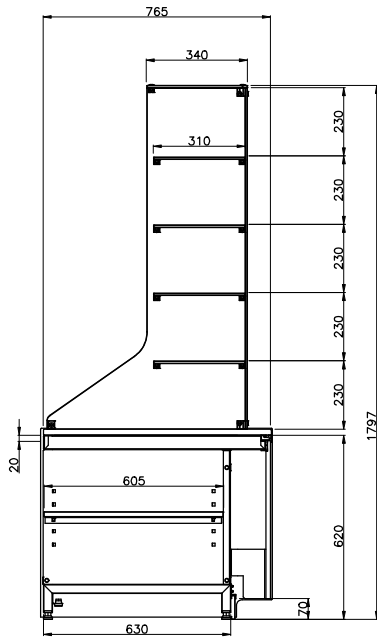
Todas as Dimensões em mm
 Toutes les Dimensione en mm
 All dimensions in mm
 Todas las Dimensiones en mm

01
02
03
04
05
06
07
08

Data	Escala	Aprov.
2023/07/31	1:50	DEP

ELS TBB VDA (E-Line Slim Torre de Bombons Vidros Direitos Altos)
 (E-Line Slim Tour Bonbons Vitres Droites Haut)
 (Glass Slim Tower Bombons E-Line Straight High Glass)
 (E-Line Slim Torre de Bombones Vidrio Rectos Altos)

Escala / Écaille / Scale / Escala: 1/50



Lateral terminal
 Joue d'extrémité
 End wall
 Lateral

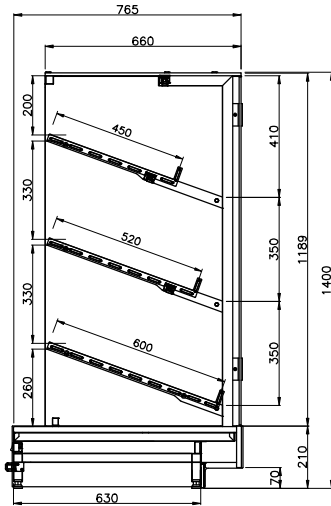
Mod. 165/03
 Desenhos propriedade da José Júlio Jordão, Lda, contendo informação Confidencial.
 Reservados todos os Direitos de Propriedade Intelectual e Industrial.
 Interditada a reprodução, transmissão a terceiros ou utilização para qualquer finalidade sem consentimento prévio da José Júlio Jordão, Lda.

Todas as Dimensões em mm
 Toutes les Dimensione en mm
 All dimensions in mm
 Todas las Dimensiones en mm

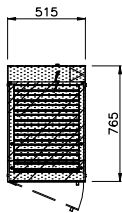
Data	Escala	Aprov.
2023/07/31	1:50	DEP

ELS TV PD VDA (E-Line Slim Torre de Vidro Padaria Vidros Direitos Altos)
 (E-Line Slim Tour Viennoiserie Boulangerie Vitres Droites Haut)
 (Glass Slim Tower E-Line Bakery Straight High Glass)
 (E-Line Slim Torre de Cristal Panadería Vidrio Rectos Altos)

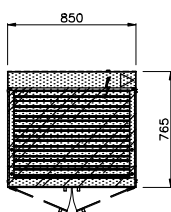
Escala / Écaille / Scale / Escala: 1/50



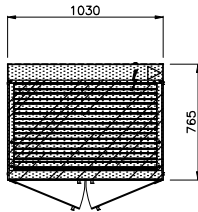
515



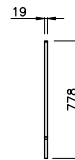
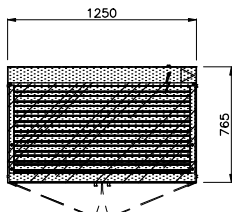
850



1030



1250



Lateral terminal
 Joue d'extrémité
 End wall
 Lateral

⚡ Posicionamento do quadro eléctrico
 Positionnement Boîtier Électrique
 Control Panel Position
 Posición del Cuadro Eléctrico

▷ Ponto de alimentação
 Point d'Alimentation Électrique
 Power Supply
 Punto de Alimentación

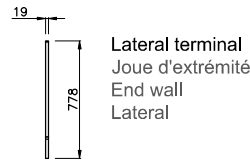
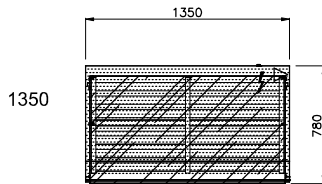
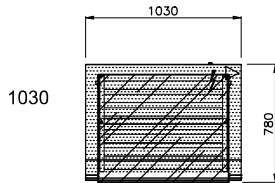
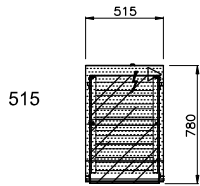
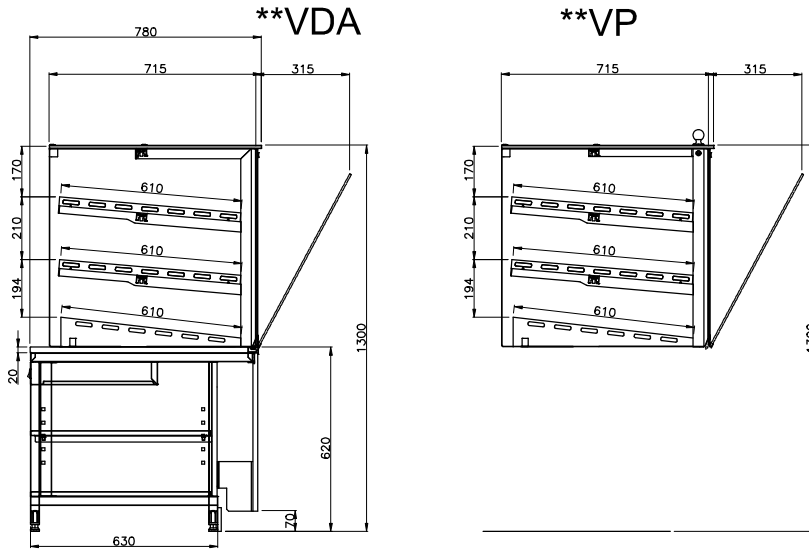
Mod. 165/03
 Desenhos propriedade da José Júlio Jordão, Lda, contendo informação Confidencial.
 Reservados todos os Direitos de Propriedade Intelectual e Industrial.
 Interditada a reprodução, transmissão a terceiros ou utilização para qualquer finalidade sem consentimento prévio da José Júlio Jordão, Lda.

Todas as Dimensões em mm
 Toutes les Dimensione en mm
 All dimensions in mm
 Todas las Dimensiones en mm

Data	Escala	Aprov.
2023/07/31	1:50	DEP

ELS TV RPB ** (E-Line Slim Torre de Vidro RPB)
 (E-Line Slim Tour Viennoiserie RPB)
 (Glass Slim Tower E-Line RPB)
 (E-Line Slim Torre de Cristal RPB)

Escala / Écaille / Scale / Escala: 1/50



Lateral terminal
 Joue d'extrémité
 End wall
 Lateral

⚡ Posicionamento do quadro eléctrico
 Positionnement Boîtier Électrique
 Control Panel Position
 Posición del Cuadro Eléctrico

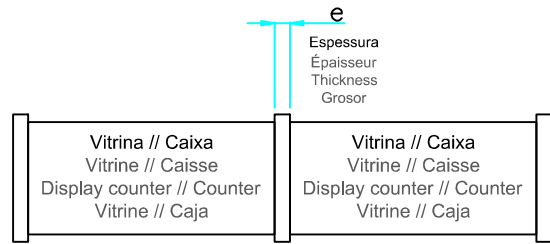
▷ Ponto de alimentação
 Point d'Alimentation Électrique
 Power Supply
 Punto de Alimentación

Mod. 165/03
 Desenhos propriedade da José Júlio Jordão, Lda, contendo informação Confidencial.
 Reservados todos os Direitos de Propriedade Intelectual e Industrial.
 Interditada a reprodução, transmissão a terceiros ou utilização para qualquer finalidade sem consentimento prévio da José Júlio Jordão, Lda.

Todas as Dimensões em mm
 Toutes les Dimensione en mm
 All dimensions in mm
 Todas las Dimensiones en mm

Data	Escala	Aprov.
2023/07/31	1:50	DEP

Kits de Acoplamento
 Kits d'accouplement
 Coupling Kits
 Kits de acoplamientos



Cor da serigrafia (quando aplicável) - RAL 9006
 Couleur de la sérigraphie (le cas échéant) - RAL 9006
 Screen Printing Colour (Where applicable) - RAL 9006
 Color de la serigrafía (Cuando corresponda) - RAL 9006

<p>A Sem Painel Sans panneau Without Panel Sin panel</p> <p> Vidro transparente 8mm Verre transparent 8mm Transparent glass 8mm Vidrio transparente 8mm</p> <p> Elementos de fix. vidros Éléments fixation verre Glass fastening elements Elementos de fijación vidrio</p> <p>e= 0mm</p>	<p>B Vidro pintado 8mm Verre peint 8mm Painted glass 8mm Vidrio pintado 8mm</p> <p> Painel 8mm Panneau 8mm Panel 8mm Panel 8mm</p> <p> Elementos de fixação Éléments fixation Fastening elements Elementos de fijación</p> <p>e= 8mm</p>	<p>C Painel 14mm Panneau 14mm Panel 14mm Panel 14mm</p> <p> Vidro duplo 14mm Double verre 14mm 14mm double glass Vidrio doble 14mm</p> <p> Elementos de fixação Éléments fixation Fastening elements Elementos de fijación</p> <p>e= 14mm</p>	<p>D ⁺⁰ Vidro transparente 8mm Verre transparent 8mm Transparent glass 8mm Vidrio transparente 8mm</p> <p> ⁺¹ Vidro pintado 8mm Verre peint 8mm Painted glass 8mm Vidrio pintado 8mm</p> <p> Painel 3mm Panneau 3mm Panel 3mm Panel 3mm</p> <p> Elementos de fixação Éléments fixation Fastening elements Elementos de fijación</p> <p>e= 3mm</p>	<p>E Painel 3mm Panneau 3mm Panel 3mm Panel 3mm</p> <p> Vidro transparente 8mm Verre transparent 8mm Transparent glass 8mm Vidrio transparente 8mm</p> <p> Vidro pintado 10mm Verre peint 10mm Painted glass 10mm Vidrio pintado 10mm</p> <p> Elementos de fixação Éléments fixation Fastening elements Elementos de fijación</p> <p>e= 3mm</p>
<p>F Painel 3mm Panneau 3mm Panel 3mm Panel 3mm</p> <p> Elementos de fixação Éléments fixation Fastening elements Elementos de fijación</p> <p>e= 3mm</p>	<p>G Painel 30mm Panneau 30mm Panel 30mm Panel 30mm</p> <p> Elementos de fixação Éléments fixation Fastening elements Elementos de fijación</p> <p>e= 30mm</p>	<p>H Painel 19mm Panneau 19mm Panel 19mm Panel 19mm</p> <p> Vidro duplo 19mm Double verre 19mm 19mm double glass Vidrio doble 19mm</p> <p> Elementos de fixação Éléments fixation Fastening elements Elementos de fijación</p> <p>e= 19mm</p>	<p>I Painel 3mm Panneau 3mm Panel 3mm Panel 3mm</p> <p> Vidro pintado 10mm Verre peint 10mm Painted glass 10mm Vidrio pintado 10mm</p> <p> Elementos de fixação Éléments fixation Fastening elements Elementos de fijación</p> <p>e= 3mm</p>	<p>J Painel 3mm Panneau 3mm Panel 3mm Panel 3mm</p> <p> Elementos de fixação Éléments fixation Fastening elements Elementos de fijación</p> <p>e= 0mm</p>
<p>K Acoplamento direto Accouplement direct Direct linkage Acoplamiento directo</p> <p>e= 0mm</p>	<p>N/A Não aplicável N'est pas applicable Not applicable No aplicable</p>			

	VS	CH	SLS	NT	AQ	BM	TR	ES	PD	GL	CX	PMR	TV	TV PD
VS	A	A	B	B	G	G	B	B	C	H	D0	D0	D0	E
CH	A	A	B	B	G	G	B	B	C	H	D0	D0	D0	E
SLS	B	B	A	B	G	G	B	B	C	H	D0	D0	D0	E
NT	B	B	B	A	B	B	B	A	A	H	D0	D0	D0	E
AQ	G	G	G	B	A	A	G	G	B	N/A	D0	D0	D0	E
BM	G	G	G	B	A	A	G	G	B	N/A	D0	D0	D0	E
TR	B	B	B	B	G	G	A	B	C	H	D0	D0	D0	E
ES	B	B	B	A	G	G	B	A	C	H	D0	D0	D0	E
PD	C	C	C	A	B	B	C	C	A	H	D0	D0	D0	E
GL	H	H	H	H	N/A	N/A	H	H	H	A	H	H	H	H
CX	D0	D0	D0	D0	D0	D0	D0	D0	D0	H	K	J	F	I
PMR	D0	D0	D0	D0	D0	D0	D0	D0	D0	H	J	K	F	I
TV	D0	D0	D0	D0	D0	D0	D0	D0	D0	H	F	F	K	I
TV PD	E	E	E	E	E	E	E	E	E	H	I	I	I	A

VDA	Vidro Direito Alto
VDB	Vidro Direito Baixo
VCV	Vidro Convexo
VP	Vidro c/ Poste
VS	Vitrinas Ventiladas Superior e Total
CH	Vitрина Chocolate
SLS	Vitrinas Saladas
NT	Vitrinas Neutras
ES	Vitrinas Estáticas Superior e Total
AQ	Vitrinas Aquecida, Aquecida Ventilada, Tampo Aquecido
BM	Vitrinas Banho Maria
TR	Vitrinas Tampo Refrigerado
PD	Vitрина Padaria
GL	Vitрина Gelados
CX	Caixas 1N/2N
PMR	Caixas PMR
TV	Torres em vidro
TV PD	Torre em vidro Padaria

Todas as Dimensões em mm
 Toutes les Dimensione en mm
 All dimensions in mm
 Todas las Dimensiones en mm