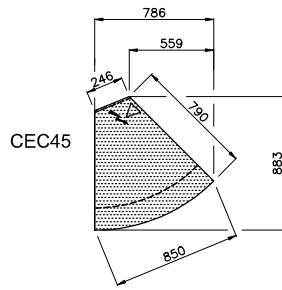
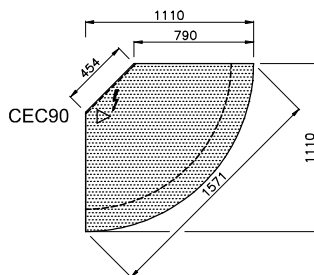
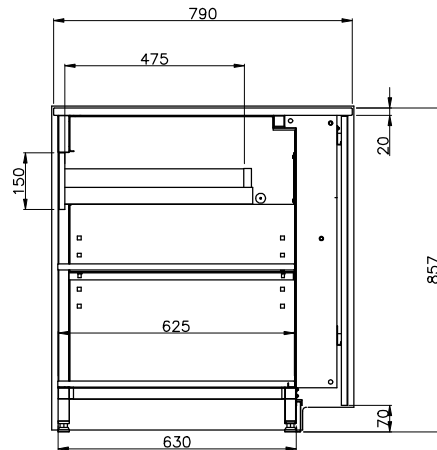
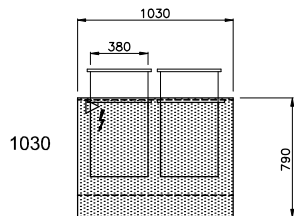
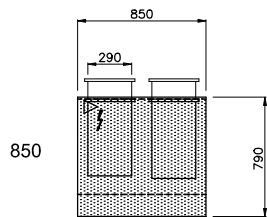
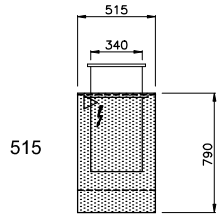


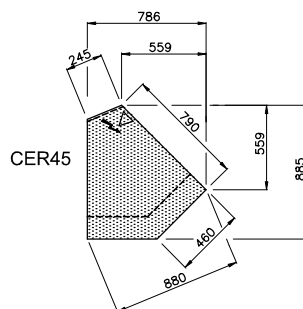
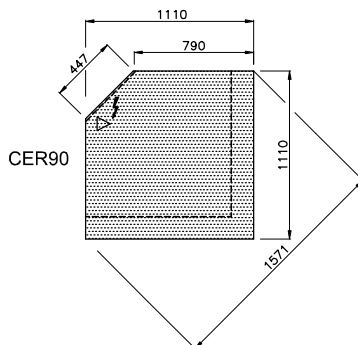
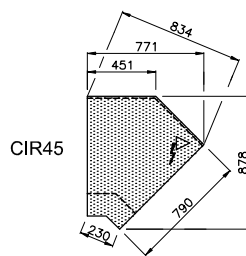
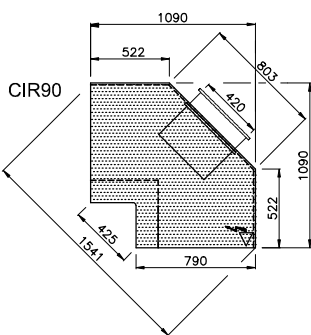
Data	Escala	Aprov.
2023/07/31	1:50	DEP

ELS CX1N (E-Line Slim Caixa de Um Nivel)
 (E-Line Slim Caisse d'Un Niveau)
 (Counter Slim E-Line One Level)
 (E-Line Slim Caja de Nivel)

Escala / Écaille / Scale / Escala: 1/25



Lateral da Caixa
 Joue la Vitrine
 Display Case Side-Panels
 Lateral de Vitrine



⚡ Posicionamento do quadro eléctrico
 Positionnement Boîtier Électrique
 Control Panel Position
 Posición del Cuadro Eléctrico

▷ Ponto de alimentação Eléctrica
 Point d'Alimentation Électrique
 Electric Power Supply
 Punto de Alimentación Eléctrica

Nota/Note/Note/Nota:

CEC - (Canto Exterior Circular/Angle Ouvert Circulaire/External Round Angle/Ângulo Externo Circular)
 CER - (Canto Exterior Recto/Angle Ouvert Droite/External Straight Angle/Ângulo Exterior Recto)
 CIR - (Canto Interior Recto/Angle Fermé Droite/Internal Straight Angle/Ângulo Interior Recto)

Todas as Dimensões em mm
 Toutes les Dimensione en mm
 All dimensions in mm
 Todas las Dimensiones en mm

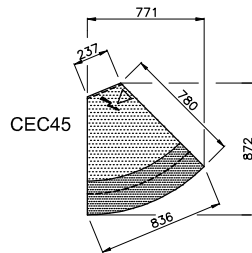
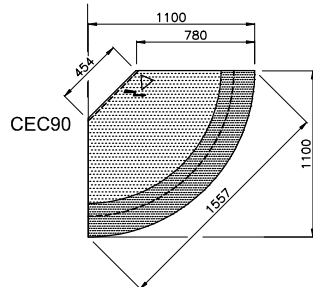
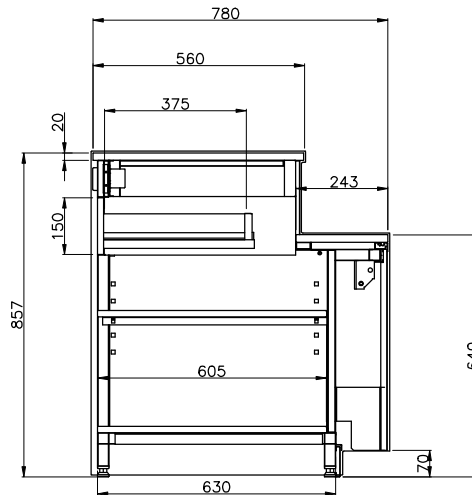
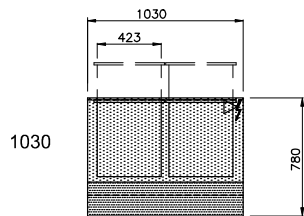
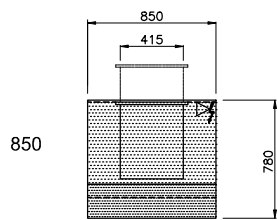
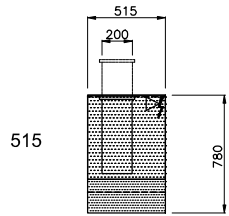
Mod. 165/03
 Desenhos propriedade da José Júlio Jordão, Lda, contendo informação Confidencial.
 Reservados todos os Direitos de Propriedade Intelectual e Industrial.
 Interditada a reprodução, transmissão a terceiros ou utilização para qualquer finalidade sem consentimento prévio da José Júlio Jordão, Lda.

01
02
03
04
05
06
07
08
09

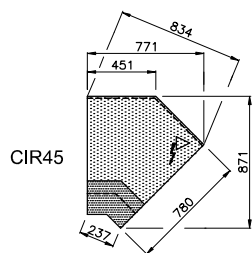
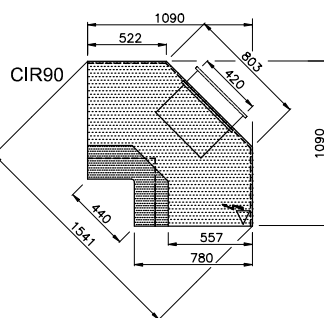
Data	Escala	Aprov.
2023/07/31	1:50	DEP

ELS CX2N (E-Line Slim Caixa de Dois Níveis)
 (E-Line Slim Caisse Deux Niveaux)
 (Counter E-Line Slim Two Levels)
 (E-Line Slim Caja de Dos Niveles)

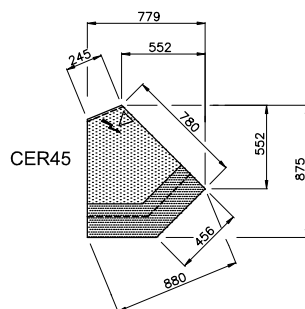
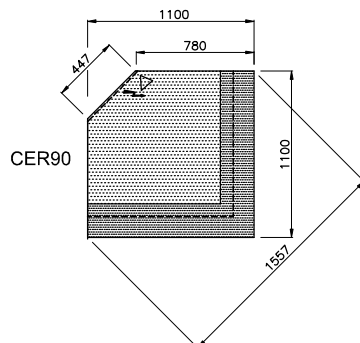
Escala / Écaille / Scale / Escala: 1/25



Lateral da Caixa
 Joue la Vitrine
 Display Case Side-Panels
 Lateral de Vitrine



⚡ Posicionamento do quadro eléctrico
 Positionnement Boîtier Électrique
 Control Panel Position
 Posición del Cuadro Eléctrico



▷ Ponto de alimentação Eléctrica
 Point d'Alimentation Électrique
 Electric Power Supply
 Punto de Alimentación Eléctrica

Nota/Note/Note/Nota:

CEC - (Canto Exterior Circular/Angle Ouvert Circulaire/External Round Angle/Ângulo Externo Circular)
 CER - (Canto Exterior Recto/Angle Ouvert Droite/External Straight Angle/Ângulo Exterior Recto)
 CIR - (Canto Interior Recto/Angle Fermé Droite/Internal Straight Angle/Ângulo Interior Recto)

Todas as Dimensões em mm
 Toutes les Dimensione en mm
 All dimensions in mm
 Todas las Dimensiones en mm

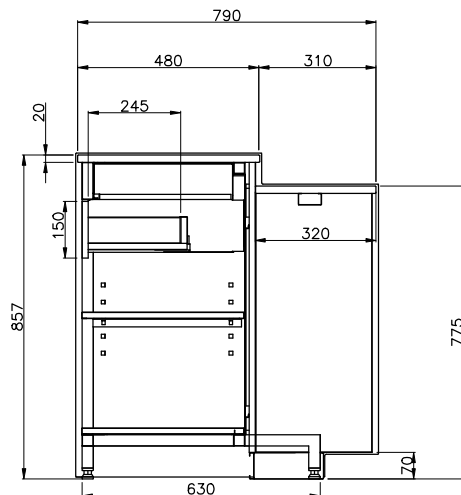
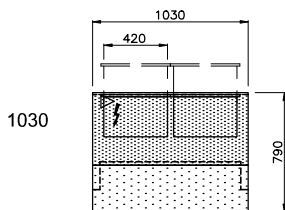
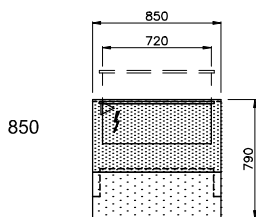
Mod. 165/03
 Desenhos propriedade da José Júlio Jordão, Lda, contendo informação Confidencial.
 Reservados todos os Direitos de Propriedade Intelectual e Industrial.
 Interditada a reprodução, transmissão a terceiros ou utilização para qualquer finalidade sem consentimento prévio da José Júlio Jordão, Lda.

01
02
03
04
05
06
07
08
09

Data	Escala	Aprov.
2023/07/31	1:50	DEP

ELS CX PMR (E-Line Slim Caixa para Individuos com Mobilidade Reduzida)
 (E-Line Slim Caisse pour Personnes à Mobilité Réduite)
 (Counter E-Line Slim Mobility Impaired People)
 (E-Line Slim Caja para Personas con Movilidad Reducida)

Escala / Écaille / Scale / Escala: 1/25



Lateral da Caixa
 Joue la Vitrine
 Display Case Side-Panels
 Lateral de Vitrina

- ⚡ Posicionamento do quadro elétrico
 Positionnement Boîtier Électrique
 Control Panel Position
 Posición del Cuadro Eléctrico
- ▷ Ponto de alimentação Eléctrica
 Point d'Alimentation Électrique
 Electric Power Supply
 Punto de Alimentación Eléctrica

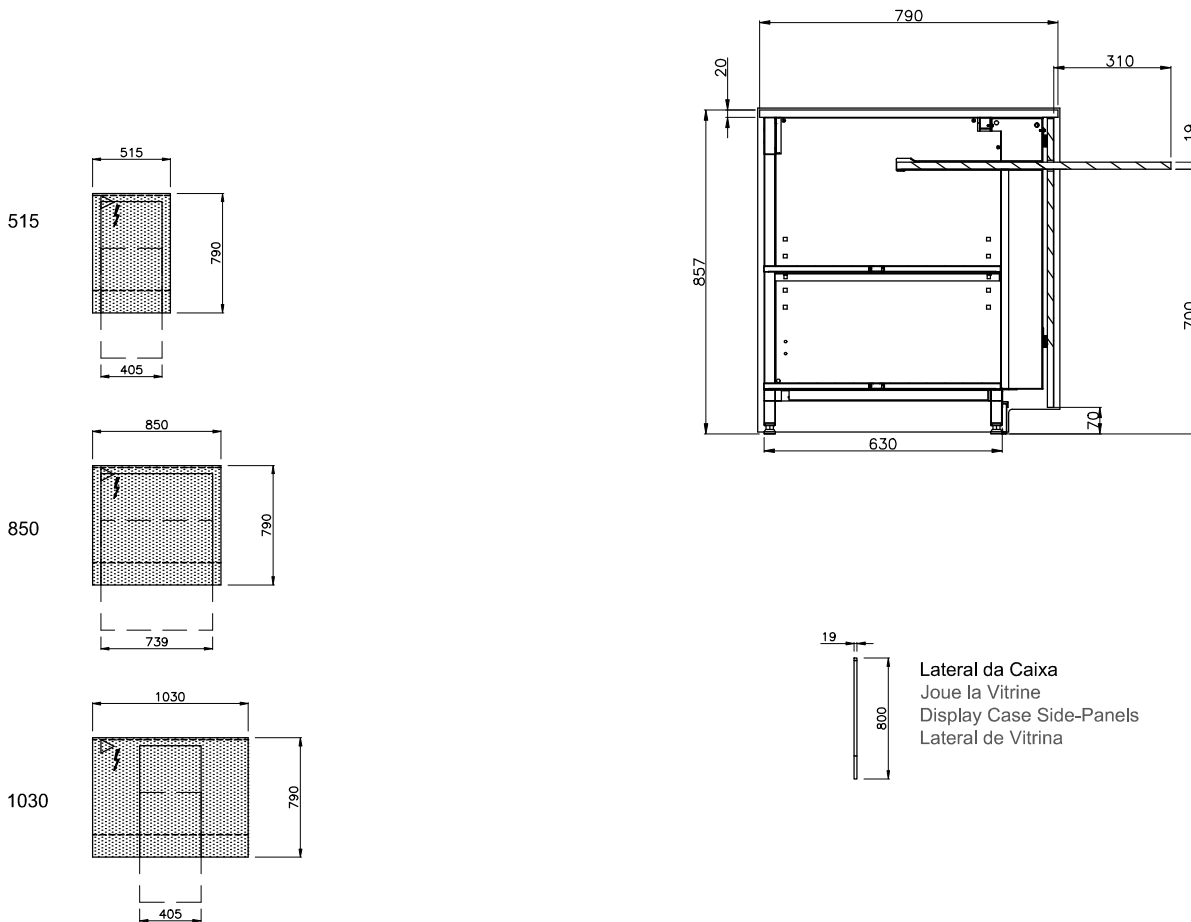
Mod. 165/03
 Desenhos propriedade da José Júlio Jordão, Lda, contendo informação Confidencial.
 Reservados todos os Direitos de Propriedade Intelectual e Industrial.
 Interditada a reprodução, transmissão a terceiros ou utilização para qualquer finalidade sem consentimento prévio da José Júlio Jordão, Lda.

Todas as Dimensões em mm
 Toutes les Dimensione en mm
 All dimensions in mm
 Todas las Dimensiones en mm

Data	Escala	Aprov.
2023/07/31	1:50	DEP

ELS CX PMR TD (E-Line Slim Caixa para Individuos com Mobilidade Reduzida com Tampo Deslizante)
 (E-Line Slim Caisse pour Personnes à Mobilité Réduite avec Surface de glissement)
 (Counter E-Line Slim Mobility Impaired People with Sliding Surface)
 (E-Line Slim Caja para Personas con Movilidad Reducida con superficie de deslizamiento)

Escala / Écaille / Scale / Escala: 1/25



Lateral da Caixa
 Joue la Vitrine
 Display Case Side-Panels
 Lateral de Vitrina

- ⚡ Posicionamento do quadro elétrico
 Positionnement Boîter Électrique
 Control Panel Position
 Posición del Cuadro Eléctrico
- ▷ Ponto de alimentação Elétrica
 Point d'Alimentation Électrique
 Electric Power Supply
 Punto de Alimentación Eléctrica

Mod. 165/03
 Desenhos propriedade da José Júlio Jordão, Lda, contendo informação Confidencial.
 Reservados todos os Direitos de Propriedade Intelectual e Industrial.
 Interditada a reprodução, transmissão a terceiros ou utilização para qualquer finalidade sem consentimento prévio da José Júlio Jordão, Lda.

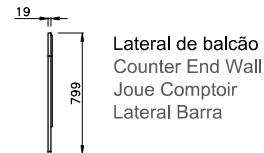
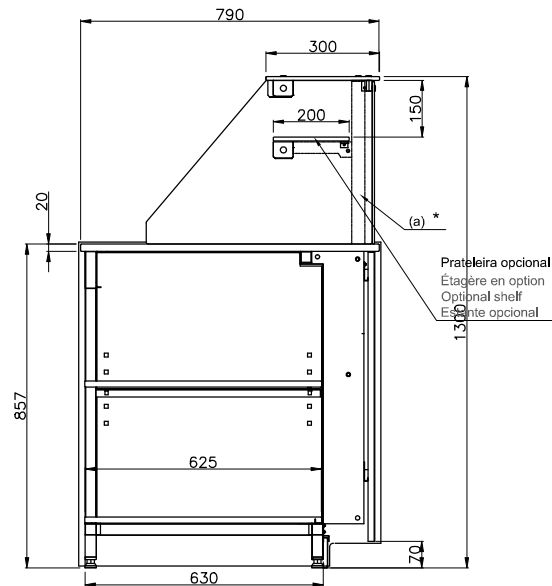
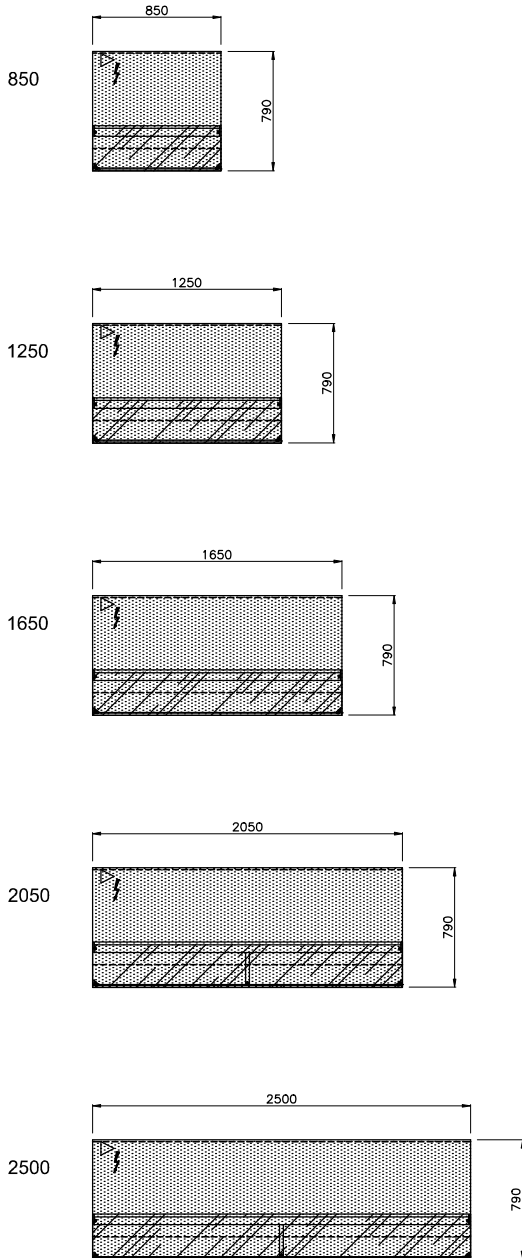
Todas as Dimensões em mm
 Toutes les Dimensione en mm
 All dimensions in mm
 Todas las Dimensiones en mm

01
02
03
04
05
06
07
08
09

Data	Escala	Aprov.
2023/07/31	1:50	DEP

ELS BB N VDA (E-Line Slim Balcão Baixo Neutro Vidros Direitos Altos)
 (E-Line Slim Neutral Low Counter Vitres Droites Haut)
 (E-Line Slim Comptoir Bas Neutre Straight High Glass)
 (E-Line Slim Barra Baja Neutra Vidrio Rectos Altos)

Escala / Écaille / Scale / Escala: 1/25



Lateral de balcão
 Counter End Wall
 Joue Comptoir
 Lateral Barra

- ⚡ Posicionamento do quadro elétrico
 Positionnement Boîtier Électrique
 Control Panel Position
 Posición del Cuadro Eléctrico
- ▷ Ponto de alimentação Elétrica
 Point d'Alimentation Électrique
 Electric Power Supply
 Punto de Alimentación Eléctrica

(a) * - Suporte central
 - Support central
 - Center support
 - Soporte central

Todas as Dimensões em mm
 Toutes les Dimensione en mm
 All dimensions in mm
 Todas las Dimensiones en mm

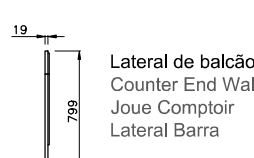
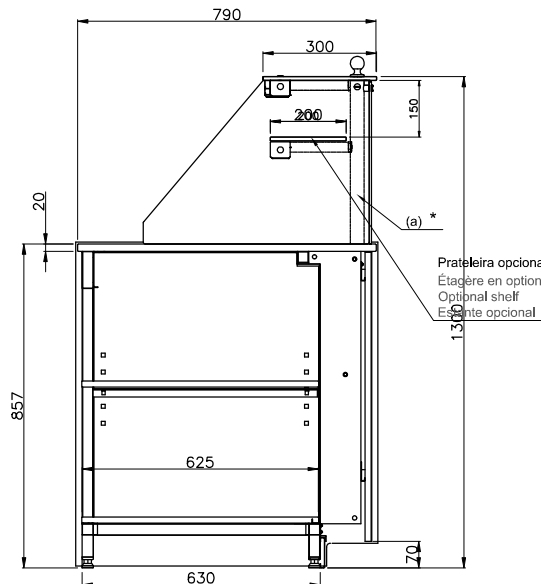
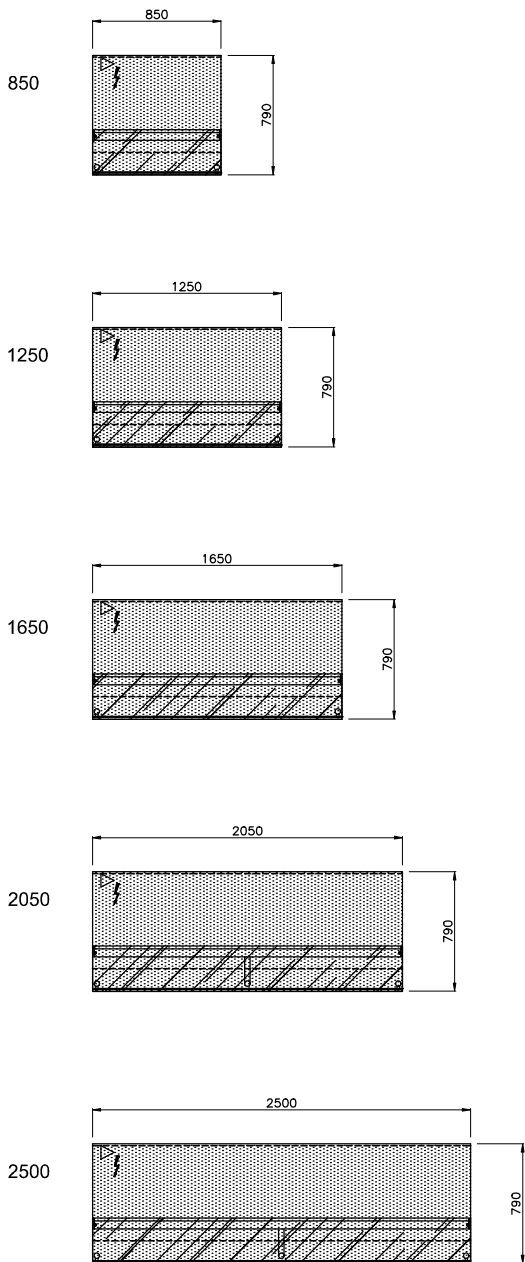
Mod. 165/03
 Desenhos propriedade da José Júlio Jordão, Lda, contendo informação Confidencial.
 Reservados todos os Direitos de Propriedade Intelectual e Industrial.
 Interditada a reprodução, transmissão a terceiros ou utilização para qualquer finalidade sem consentimento prévio da José Júlio Jordão, Lda.

01
02
03
04
05
06
07
08
09

Data	Escala	Aprov.
2023/07/31	1:50	DEP

ELS BB N VP (E-Line Slim Balcão Baixo Neutro Vidros Poste)
 (E-Line Slim Neutral Low Counter Vitres Rêctro)
 (E-Line Slim Comptoir Bas Neutre Glass with Pillars)
 (E-Line Slim Barra Baja Neutra Vidrio con Poste)

Escala / Écaille / Scale / Escala: 1/25



- ⚡ Posicionamento do quadro eléctrico
 Positionnement Boîtier Électrique
 Control Panel Position
 Posición del Cuadro Eléctrico
- ▷ Ponto de alimentação Eléctrica
 Point d'Alimentation Électrique
 Electric Power Supply
 Punto de Alimentación Eléctrica

(a)* - Suporte central
 - Support central
 - Center support
 - Soporte central

Todas as Dimensões em mm
 Toutes les Dimensione en mm
 All dimensions in mm
 Todas las Dimensiones en mm

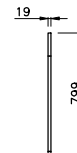
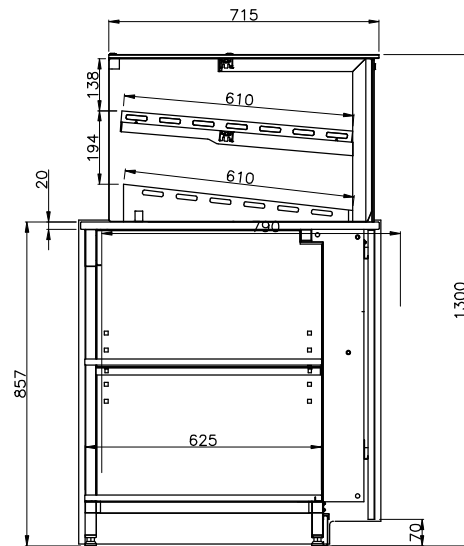
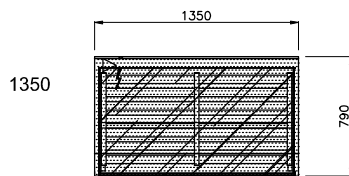
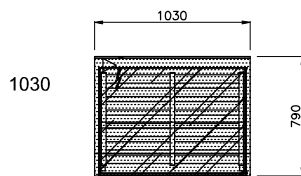
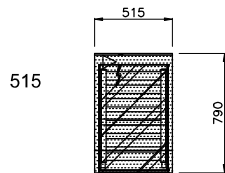
Mod. 165/03
 Desenhos propriedade da José Júlio Jordão, Lda, contendo informação Confidencial.
 Reservados todos os Direitos de Propriedade Intelectual e Industrial.
 Interditada a reprodução, transmissão a terceiros ou utilização para qualquer finalidade sem consentimento prévio da José Júlio Jordão, Lda.

01
02
03
04
05
06
07
08
09

Data	Escala	Aprov.
2023/07/31	1:50	DEP

ELS BB N RPB VDA (E-Line Slim Balcão Baixo Neutro RPB Vidros Direitos Altos)
 (E-Line Slim Neutral Low Counter RPB Vitres Droites Haut)
 (E-Line Slim Comptoir Bas Neutre RPB Straight High Glass)
 (E-Line Slim Barra Baja Neutra RPB Vidrio Rectos Altos)

Escala / Écaille / Scale / Escala: 1/25



Lateral de balcão
 Counter End Wall
 Joue Comptoir
 Lateral Barra

⚡ Posicionamento do quadro elétrico
 Positionnement Boîtier Électrique
 Control Panel Position
 Posición del Cuadro Eléctrico

▷ Ponto de alimentação Elétrica
 Point d'Alimentation Électrique
 Electric Power Supply
 Punto de Alimentación Eléctrica

Todas as Dimensões em mm
 Toutes les Dimensione en mm
 All dimensions in mm
 Todas las Dimensiones en mm

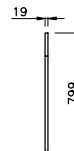
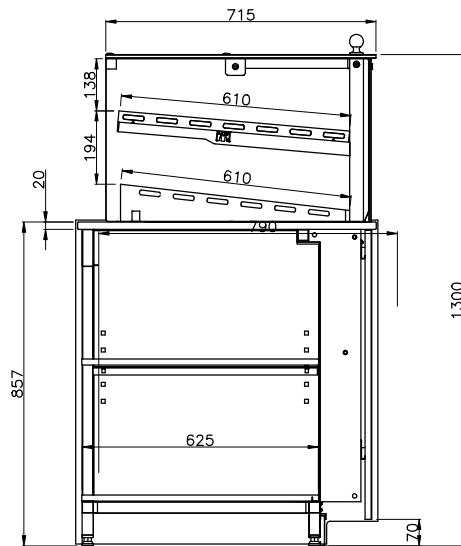
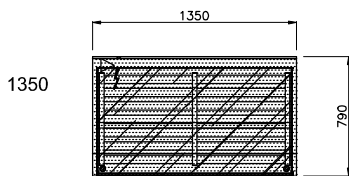
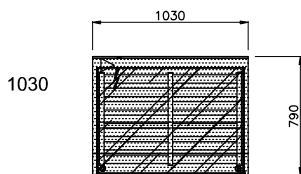
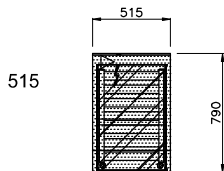
Mod. 165/03
 Desenhos propriedade da José Júlio Jordão, Lda, contendo informação Confidencial.
 Reservados todos os Direitos de Propriedade Intelectual e Industrial.
 Interditada a reprodução, transmissão a terceiros ou utilização para qualquer finalidade sem consentimento prévio da José Júlio Jordão, Lda.

01
02
03
04
05
06
07
08

Data	Escala	Aprov.
2023/07/31	1:50	DEP

ELS BB N RPB VP (E-Line Slim Balcão Baixo Neutro RPB Vidros Poste)
 (E-Line Slim Neutral Low Counter RPB Vitres Récro)
 (E-Line Slim Comptoir Bas Neutre RPB Glass with Pillars)
 (E-Line Slim Barra Baja Neutra RPB Vidrio con Poste)

Escala / Écaille / Scale / Escala: 1/25



Lateral de balcão
 Counter End Wall
 Joue Comptoir
 Lateral Barra

⚡ Posicionamento do quadro elétrico
 Positionnement Boîter Électrique
 Control Panel Position
 Posición del Cuadro Eléctrico

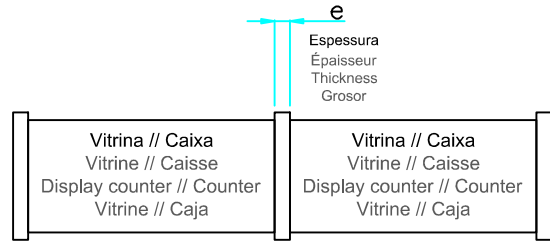
▷ Ponto de alimentação Elétrica
 Point d'Alimentation Électrique
 Electric Power Supply
 Punto de Alimentación Eléctrica

Mod. 165/03
 Desenhos propriedade da José Júlio Jordão, Lda, contendo informação Confidencial.
 Reservados todos os Direitos de Propriedade Intelectual e Industrial.
 Interditada a reprodução, transmissão a terceiros ou utilização para qualquer finalidade sem consentimento prévio da José Júlio Jordão, Lda.

Todas as Dimensões em mm
 Toutes les Dimensione en mm
 All dimensions in mm
 Todas las Dimensiones en mm

Data	Escala	Aprov.
2023/07/31	1:50	DEP

Kits de Acoplamento
 Kits d'accouplement
 Coupling Kits
 Kits de acoplamientos



Cor da serigrafia (quando aplicável) - RAL 9006
 Couleur de la sérigraphie (le cas échéant) - RAL 9006
 Screen Printing Colour (Where applicable) - RAL 9006
 Color de la serigrafía (Cuando corresponda) - RAL 9006

<p>A Sem Painel Sans panneau Without Panel Sin panel</p> <p> Vidro transparente 8mm Verre transparent 8mm Transparent glass 8mm Vidrio transparente 8mm</p> <p> Elementos de fix. vidros Éléments fixation verre Glass fastening elements Elementos de fijación vidrio</p> <p>e= 0mm</p>	<p>B Vidro pintado 8mm Verre peint 8mm Painted glass 8mm Vidrio pintado 8mm</p> <p> Painel 8mm Panneau 8mm Panel 8mm Panel 8mm</p> <p> Elementos de fixação Éléments fixation Fastening elements Elementos de fijación</p> <p>e= 8mm</p>	<p>C Painel 14mm Panneau 14mm Panel 14mm Panel 14mm</p> <p> Vidro duplo 14mm Double verre 14mm 14mm double glass Vidrio doble 14mm</p> <p> Elementos de fixação Éléments fixation Fastening elements Elementos de fijación</p> <p>e= 14mm</p>	<p>D ⁺⁰ Vidro transparente 8mm Verre transparent 8mm Transparent glass 8mm Vidrio transparente 8mm</p> <p> ⁺¹ Vidro pintado 8mm Verre peint 8mm Painted glass 8mm Vidrio pintado 8mm</p> <p> Painel 3mm Panneau 3mm Panel 3mm Panel 3mm</p> <p> Elementos de fixação Éléments fixation Fastening elements Elementos de fijación</p> <p>e= 3mm</p>	<p>E Painel 3mm Panneau 3mm Panel 3mm Panel 3mm</p> <p> Vidro transparente 8mm Verre transparent 8mm Transparent glass 8mm Vidrio transparente 8mm</p> <p> Vidro pintado 10mm Verre peint 10mm Painted glass 10mm Vidrio pintado 10mm</p> <p> Elementos de fixação Éléments fixation Fastening elements Elementos de fijación</p> <p>e= 3mm</p>
<p>F Painel 3mm Panneau 3mm Panel 3mm Panel 3mm</p> <p> Elementos de fixação Éléments fixation Fastening elements Elementos de fijación</p> <p>e= 3mm</p>	<p>G Painel 30mm Panneau 30mm Panel 30mm Panel 30mm</p> <p> Elementos de fixação Éléments fixation Fastening elements Elementos de fijación</p> <p>e= 30mm</p>	<p>H Painel 19mm Panneau 19mm Panel 19mm Panel 19mm</p> <p> Vidro duplo 19mm Double verre 19mm 19mm double glass Vidrio doble 19mm</p> <p> Elementos de fixação Éléments fixation Fastening elements Elementos de fijación</p> <p>e= 19mm</p>	<p>I Painel 3mm Panneau 3mm Panel 3mm Panel 3mm</p> <p> Vidro pintado 10mm Verre peint 10mm Painted glass 10mm Vidrio pintado 10mm</p> <p> Elementos de fixação Éléments fixation Fastening elements Elementos de fijación</p> <p>e= 3mm</p>	<p>J Painel 3mm Panneau 3mm Panel 3mm Panel 3mm</p> <p> Elementos de fixação Éléments fixation Fastening elements Elementos de fijación</p> <p>e= 0mm</p>
<p>K Acoplamento direto Accouplement direct Direct linkage Acoplamiento directo</p> <p>e= 0mm</p>	<p>N/A Não aplicável N'est pas applicable Not applicable No aplicable</p>			

	VS	CH	SLS	NT	AQ	BM	TR	ES	PD	GL	CX	PMR	TV	TV PD
VS	A	A	B	B	G	G	B	B	C	H	D0	D0	D0	E
CH	A	A	B	B	G	G	B	B	C	H	D0	D0	D0	E
SLS	B	B	A	B	G	G	B	B	C	H	D0	D0	D0	E
NT	B	B	B	A	B	B	B	A	A	H	D0	D0	D0	E
AQ	G	G	G	B	A	A	G	G	B	N/A	D0	D0	D0	E
BM	G	G	G	B	A	A	G	G	B	N/A	D0	D0	D0	E
TR	B	B	B	B	G	G	A	B	C	H	D0	D0	D0	E
ES	B	B	B	A	G	G	B	A	C	H	D0	D0	D0	E
PD	C	C	C	A	B	B	C	C	A	H	D0	D0	D0	E
GL	H	H	H	H	N/A	N/A	H	H	H	A	H	H	H	H
CX	D0	D0	D0	D0	D0	D0	D0	D0	D0	H	K	J	F	I
PMR	D0	D0	D0	D0	D0	D0	D0	D0	D0	H	J	K	F	I
TV	D0	D0	D0	D0	D0	D0	D0	D0	D0	H	F	F	K	I
TV PD	E	E	E	E	E	E	E	E	E	H	I	I	I	A

VDA	Vidro Direito Alto
VDB	Vidro Direito Baixo
VCV	Vidro Convexo
VP	Vidro c/ Poste
VS	Vitrinas Ventiladas Superior e Total
CH	Vitrina Chocolate
SLS	Vitrinas Saladas
NT	Vitrinas Neutras
ES	Vitrinas Estáticas Superior e Total
AQ	Vitrinas Aquecida, Aquecida Ventilada, Tampo Aquecido
BM	Vitrinas Banho Maria
TR	Vitrinas Tampo Refrigerado
PD	Vitrina Padaria
GL	Vitrina Gelados
CX	Caixas 1N/2N
PMR	Caixas PMR
TV	Torres em vidro
TV PD	Torre em vidro Padaria

Todas as Dimensões em mm
 Toutes les Dimensione en mm
 All dimensions in mm
 Todas las Dimensiones en mm