

Data	Escala	Aprov.
2023/07/25	1:50	DEP

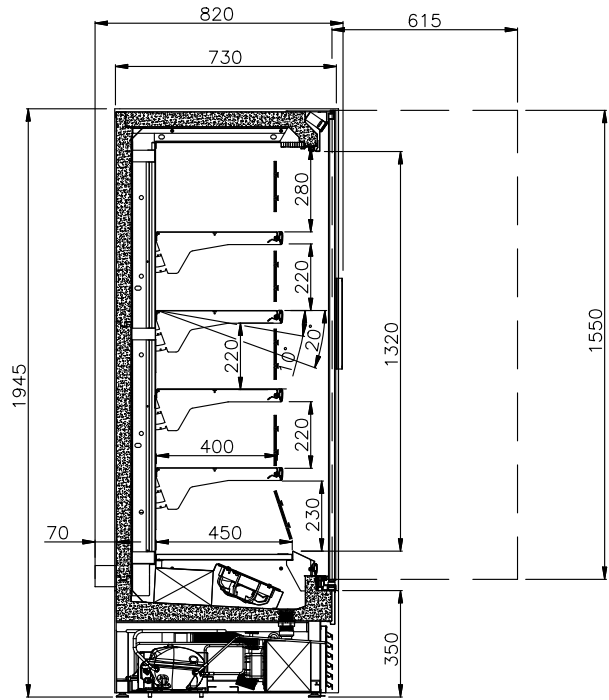
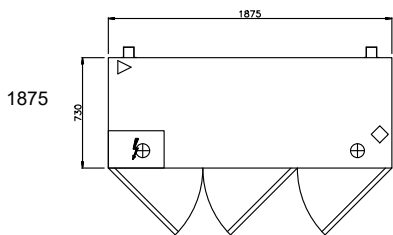
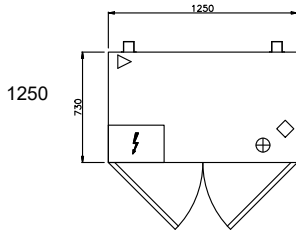
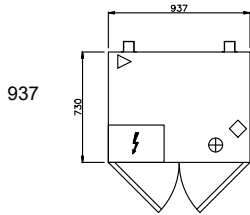
Mural FUTURO 2 H19 CG
Murale FUTURE 2 H19 CG - FUTURO 2 H19 CG Cabinet

MF2 700P C H19 CG CP FV (Mural Futuro 2 700 Charcutaria H19 C/Grupo C/Porta Full Vision - 3M1)
(Murale Future 2 700 Charcuterie H19 Avec Groupe Avec Porte Full Vision)
(Wall Cabinet Future 2 700 Delicatessen H19 Plug-In W/Door Full Vision)
(Mural Futuro 2 700 Charcuteria H19 Con Grupo Con Puerta Full Vision)

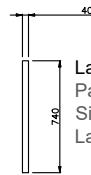
MF2 700P L H19 CG CP FV (Mural Futuro 2 700 Laticínios H19 C/Grupo C/Porta Full Vision - 3M2)
(Murale Future 2 700 Produits Laitiers H19 Avec Groupe Avec Porte Full Vision)
(Wall Cabinet Future 2 700 Dairy H19 Products Plug-In W/Door Full Vision)
(Mural Futuro 2 700 Produtos Lácteos H19 Con Grupo Con Puerta Full Vision)

MF2 700P T H19 CG CP FV (Mural Futuro 2 700 Talho H19 C/Grupo C/Porta Full Vision - 3M1)
(Murale Future 2 700 Pour Viande H19 Avec Groupe Avec Porte Full Vision)
(Wall Cabinet Future 2 700 For Meat H19 Plug-In W/Door Full Vision)
(Mural Futuro 2 700 Para Carnes H19 Con Grupo Con Puerta Full Vision)

* ILLUMINAÇÃO HORIZONTAL
PRATELEIRA OPCIONAL



Escala / Écaille / Scale / Escala / Scala: 1/25



Lateral
Panneau d'extrémité
Side-Panels
Lateral



Lateral de Vidro
Panneau d'extrémité en verre
Glass Side-Panels
Pared lateral de vidrio

⚡ Posicionamento do quadro eléctrico
Positionnement Boîtier Électrique
Control Panel Position
Posición del Cuadro Eléctrico

◇ Ligações Termodinâmicas
Liquide / Suction Ligne ~
Liquide / Suction Line
Aspiración e Salida Liquido

⊕ Ponto de esgoto
Point d'Écoulement
Drainage Point
Punto de Desagüe

▷ Ponto de alimentação Eléctrica
Point d'Alimentation Électrique
Electric Power Supply
Punto de Alimentación Eléctrica

Todas as Dimensões em mm
Toutes les Dimensione en mm
All dimensions in mm
Todas las Dimensiones en mm

Mod. 165/03
Desenhos propriedade da José Júlio Jordão, Lda, contendo informação Confidencial.
Reservados todos os Direitos de Propriedade Intelectual e Industrial.
Interdita a reprodução, transmissão a terceiros ou utilização para qualquer finalidade sem consentimento prévio da José Júlio Jordão, Lda.

01
02
03
04
05
06
07
08
09
10

Data	Escala	Aprov.
2023/07/25	1:50	DEP

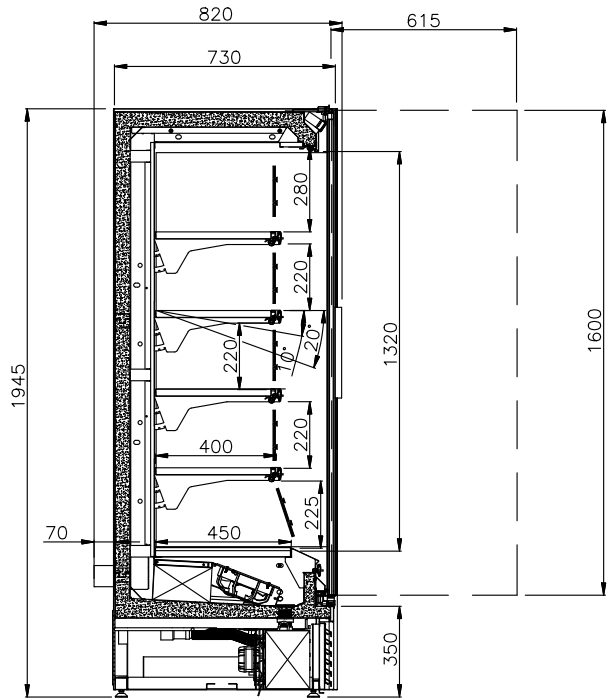
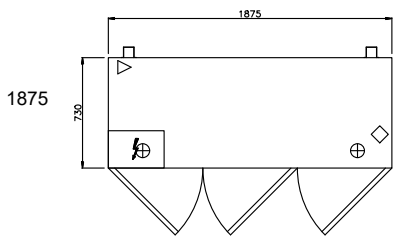
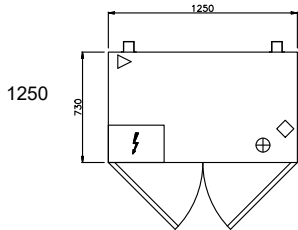
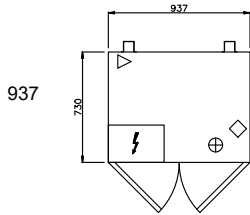
Mural FUTURO 2 H19 CG
Murale FUTURE 2 H19 CG - FUTURO 2 H19 CG Cabinet

MF2 700P B H19 CG CP FV (Mural Futuro 2 700 Bacalhau H19 C/Grupo C/Porta Full Vision - 3M1)
(Murale Future 2 700 Cabillaud H19 Avec Groupe Avec Porte Full Vision)
(Wall Cabinet Future 2 700 Codfish H19 Plug-In W/Door Full Vision)
(Mural Futuro 2 700 Bacalao H19 Con Grupo Con Puerta Full Vision)

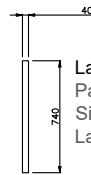


Sugestão: Ligar o tubo de esgoto à rede de saneamento
Conseil: Connectez le drain au réseau d'égout
Suggestion: Connect the drain to the sewer network
Sugerencia: Conecte el tubo de drenaje a la red de alcantarillado.

* ILLUMINAÇÃO HORIZONTAL
PRATELEIRA OPCIONAL



Escala / Écaille / Scale / Escala / Scala: 1/25



Lateral
Panneau d'extrémité
Side-Panels
Lateral



Lateral de Vidro
Panneau d'extrémité en verre
Glass Side-Panels
Pared lateral de vidrio

- ⚡ Posicionamento do quadro eléctrico
Positionnement Boîter Électrique
Control Panel Position
Posición del Cuadro Eléctrico
- ◇ Ligações Termodinâmicas
Liquide / Suction Ligne ~
Liquide / Suction Line
Aspiración e Salida Liquido
- ⊕ Ponto de esgoto
Point d'Écoulement
Drainage Point
Punto de Desagüe
- ▷ Ponto de alimentação Eléctrica
Point d'Alimentation Électrique
Electric Power Supply
Punto de Alimentación Eléctrica

Todas as Dimensões em mm
Toutes les Dimensione en mm
All dimensions in mm
Todas las Dimensiones en mm

01
02
03
04
05
06
07
08
09
10

Data	Escala	Aprov.
2023/07/25	1:50	DEP

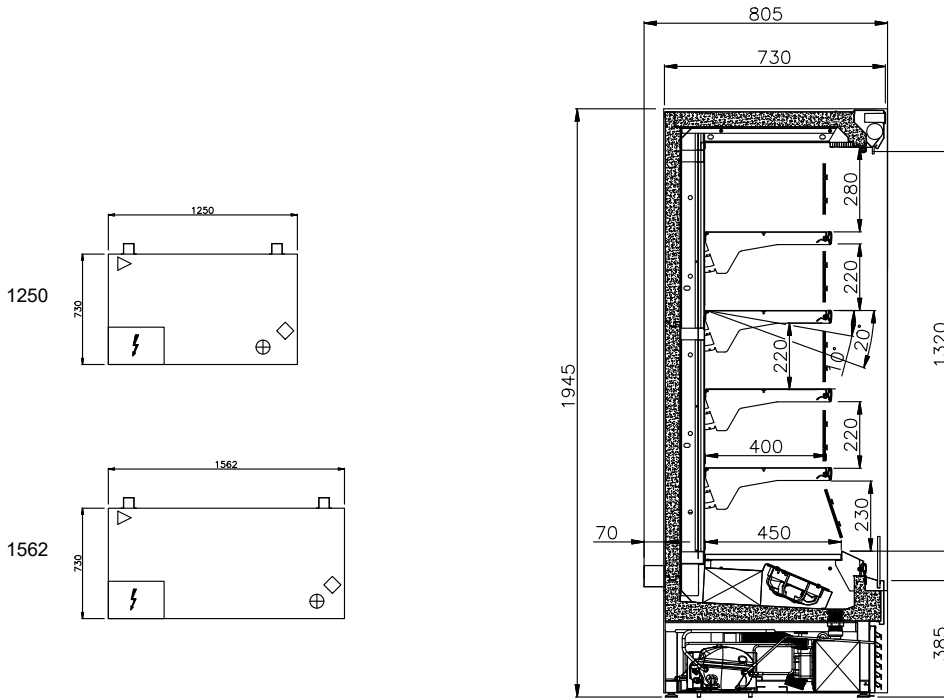
Mural FUTURO 2 H19 CG
Murale FUTURE 2 H19 CG - FUTURO 2 H19 CG Cabinet

MF2 700P L H19 CG CC (Mural Futuro 2 700 Laticínios H19 C/Grupo C/Cortina - 3M2)
(Murale Future 2 700 Produits Laitiers H19 Avec Groupe Avec Rideau)
(Wall Cabinet Future 2 700 Dairy H19 Products Plug-In W/Night Blind)
(Mural Futuro 2 700 Produtos Lácteos H19 Con Grupo Con Cortina)

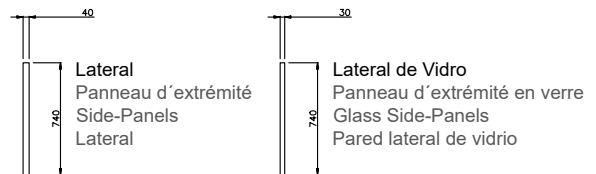


Sugestão: Ligar o tubo de esgoto à rede de saneamento
Conseil: Connectez le drain au réseau d'égout
Suggestion: Connect the drain to the sewer network
Sugerencia: Conecte el tubo de drenaje a la red de alcantarillado.

* ILLUMINAÇÃO HORIZONTAL
PRATELEIRA OPCIONAL



Escala / Écaille / Scale / Escala / Scala: 1/25



⚡ **Posicionamento do quadro eléctrico**
Positionnement Boîter Électrique
Control Panel Position
Posición del Cuadro Eléctrico

◇ **Ligações Termodinâmicas**
Liquide / Suction Ligne ~
Liquide / Suction Line
Aspiración e Salida Liquido

⊕ **Ponto de esgoto**
Point d'Écoulement
Drainage Point
Punto de Desagüe

▷ **Ponto de alimentação Eléctrica**
Point d'Alimentation Électrique
Electric Power Supply
Punto de Alimentación Eléctrica

Todas as Dimensões em mm
Toutes les Dimensione en mm
All dimensions in mm
Todas las Dimensiones en mm

Mod. 165/03
Desenhos propriedade da José Júlio Jordão, Lda, contendo informação Confidencial.
Reservados todos os Direitos de Propriedade Intelectual e Industrial.
Interdita a reprodução, transmissão a terceiros ou utilização para qualquer finalidade sem consentimento prévio da José Júlio Jordão, Lda.

01
02
03
04
05
06
07
08
09
10

Data	Escala	Aprov.
2023/07/25	1:50	DEP

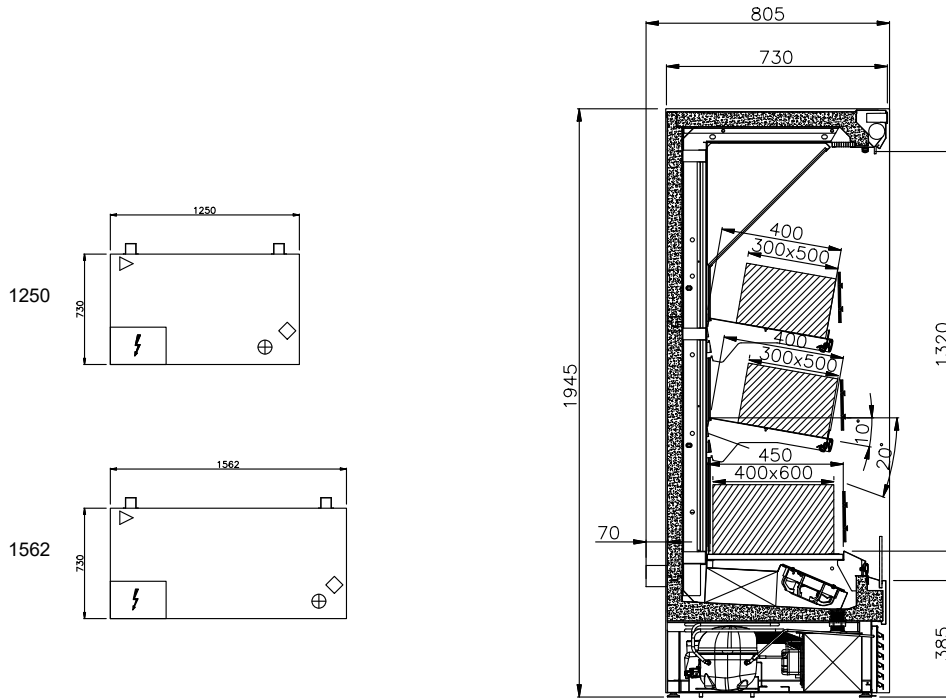
Mural FUTURO 2 H19 CG
Murale FUTURE 2 H19 CG - FUTURO 2 H19 CG Cabinet

MF2 700P F H19 CG CC (Mural Futuro 2 700 Fruteiro H19 C/Grupo C/Cortina - 3H1)
(Murale Future 2 700 Pour les Fruits H19 Avec Groupe Avec Rideau)
(Wall Cabinet Future 2 700 For Fruit H19 Plug-In W/Night Blind)
(Mural Futuro 2 700 Para Fruta H19 Con Grupo Con Cortina)

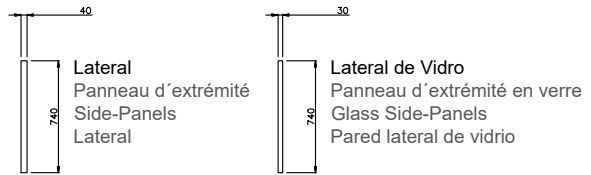


Sugestão: Ligar o tubo de esgoto à rede de saneamento
Conseil: Connectez le drain au réseau d'égout
Suggestion: Connect the drain to the sewer network
Sugerencia: Conecte el tubo de drenaje a la red de alcantarillado.

* ILLUMINAÇÃO HORIZONTAL PRATELEIRA OPCIONAL



Escala / Écaille / Scale / Escala / Scala: 1/25



- ⚡ **Posicionamento do quadro eléctrico**
Positionnement Boîtier Électrique
Control Panel Position
Posición del Cuadro Eléctrico
- ◇ **Ligações Termodinâmicas**
Liquide / Suction Ligne ~
Liquide / Suction Line
Aspiración e Salida Liquido
- ⊕ **Ponto de esgoto**
Point d'Écoulement
Drainage Point
Punto de Desagüe
- ▷ **Ponto de alimentação Eléctrica**
Point d'Alimentation Électrique
Electric Power Supply
Punto de Alimentación Eléctrica

Todas as Dimensões em mm
Toutes les Dimensione en mm
All dimensions in mm
Todas las Dimensiones en mm

01
02
03
04
05
06
07
08
09
10

Data	Escala	Aprov.
2023/07/25	1:50	DEP

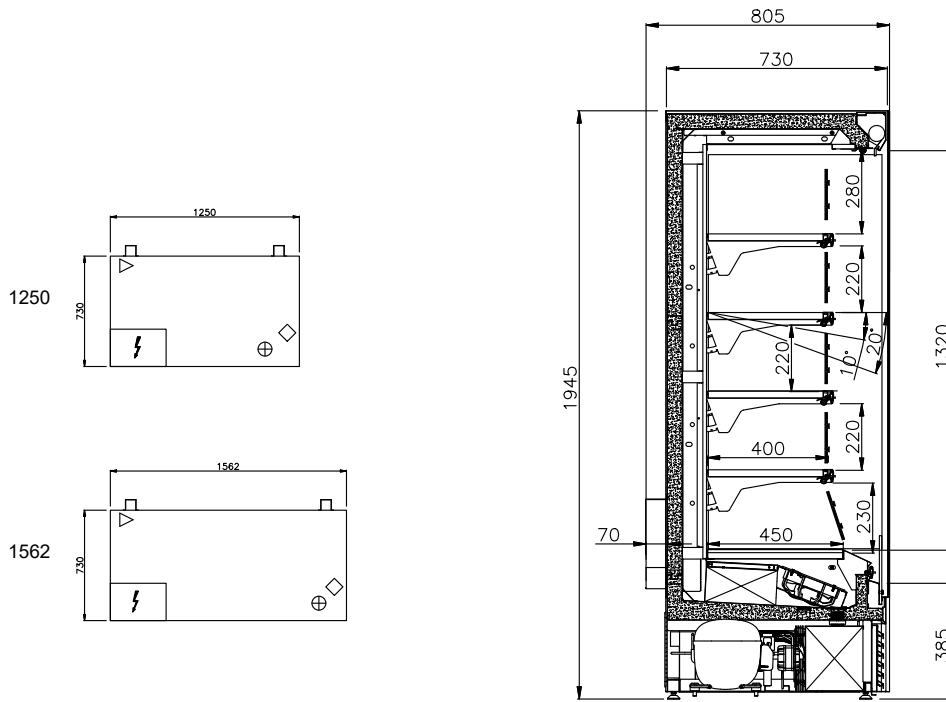
Mural FUTURO 2 H19 CG
Murale FUTURE 2 H19 CG - FUTURO 2 H19 CG Cabinet

MF2 700P B H19 CG CC (Mural Futuro 2 700 Bacalhau H19 C/Grupo C/Cortina - 3M2)
(Murale Future 2 700 Cabillaud H19 Avec Groupe Avec Rideau)
(Wall Cabinet Future 2 700 Codfish H19 Plug-In W/Night Blind)
(Mural Futuro 2 700 Bacalao H19 Con Grupo Con Cortina)

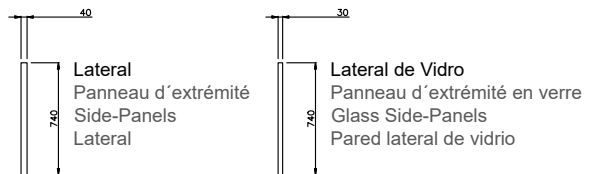


Sugestão: Ligar o tubo de esgoto à rede de saneamento
Conseil: Connectez le drain au réseau d'égout
Suggestion: Connect the drain to the sewer network
Sugerencia: Conecte el tubo de drenaje a la red de alcantarillado.

* ILLUMINAÇÃO HORIZONTAL
PRATELEIRA OPCIONAL



Escala / Écaille / Scale / Escala / Scala: 1/25



⚡ **Posicionamento do quadro eléctrico**
Positionnement Boîtier Électrique
Control Panel Position
Posición del Cuadro Eléctrico

◇ **Ligações Termodinâmicas**
Liquide / Suction Ligne ~
Liquide / Suction Line
Aspiración e Salida Liquido

⊕ **Ponto de esgoto**
Point d'Écoulement
Drainage Point
Punto de Desagüe

▷ **Ponto de alimentação Eléctrica**
Point d'Alimentation Électrique
Electric Power Supply
Punto de Alimentación Eléctrica

Todas as Dimensões em mm
Toutes les Dimensione en mm
All dimensions in mm
Todas las Dimensiones en mm

01
02
03
04
05
06
07
08
09
10

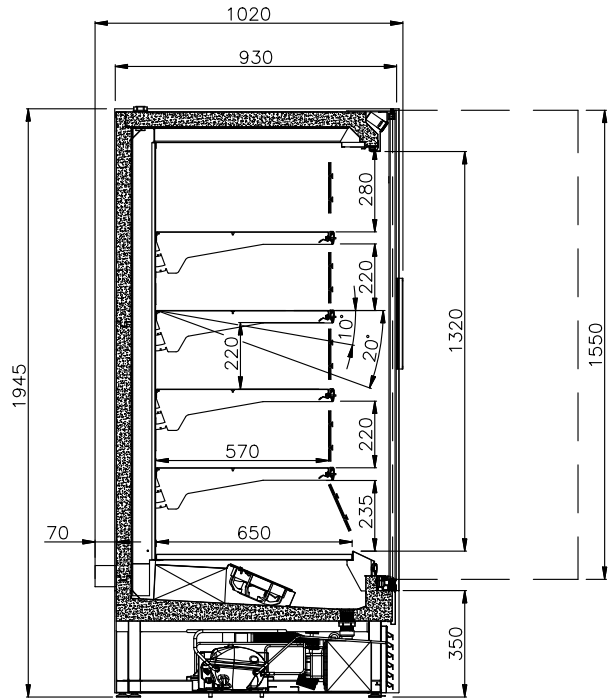
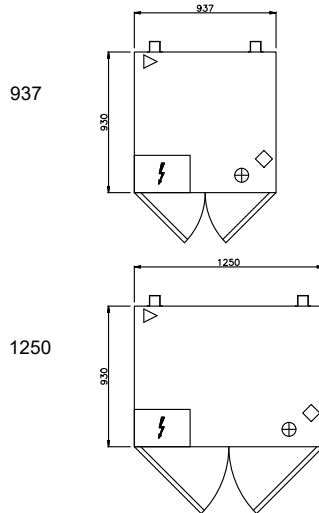
Mod. 165/03
Desenhos propriedade da José Júlio Jordão, Lda, contendo informação Confidencial.
Reservados todos os Direitos de Propriedade Intelectual e Industrial.
Interdita a reprodução, transmissão a terceiros ou utilização para qualquer finalidade sem consentimento prévio da José Júlio Jordão, Lda.

Data	Escala	Aprov.
2023/07/25	1:50	DEP

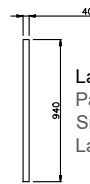
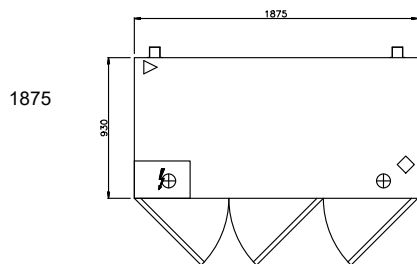
Mural FUTURO 2 H19 CG
Murale FUTURE 2 H19 CG - FUTURO 2 H19 CG Cabinet

- MF2 900P C H19 CG CP FV (Mural Futuro 2 900 Charcutaria H19 C/Grupo C/Porta Full Vision - 3M1)**
(Murale Future 2 900 Charcuterie H19 Avec Groupe Avec Porte Full Vision)
(Wall Cabinet Future 2 900 Delicatessen H19 Plug-In W/Door Full Vision)
(Mural Futuro 2 900 Charcuteria H19 Con Grupo Con Puerta Full Vision)
- MF2 900P L H19 CG CP FV (Mural Futuro 2 900 Laticínios H19 C/Grupo C/Porta Full Vision - 3M2)**
(Murale Future 2 900 Produits Laitiers H19 Avec Groupe Avec Porte Full Vision)
(Wall Cabinet Future 2 900 Dairy Products H19 Plug-In W/Door Full Vision)
(Mural Futuro 2 900 Produtos Lácteos H19 Con Grupo Con Puerta Full Vision)
- MF2 900P T H19 CG CP FV (Mural Futuro 2 900 Talho H19 C/Grupo C/Porta Full Vision - 3M1)**
(Murale Future 2 900 Pour Viande H19 Avec Groupe Avec Porte Full Vision)
(Wall Cabinet Future 2 900 For Meat H19 Plug-In W/Door Full Vision)
(Mural Futuro 2 900 Para Carne H19 Con Grupo Con Puerta Full Vision)

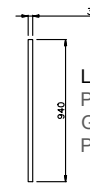
* ILLUMINAÇÃO HORIZONTAL PRATELEIRA OPCIONAL



Escala / Écaille / Scale / Escala / Scala: 1/25



Lateral
Panneau d'extrémité
Side-Panels
Lateral



Lateral de Vidro
Panneau d'extrémité en verre
Glass Side-Panels
Pared lateral de vidrio

- ⚡ Posicionamento do quadro eléctrico**
Positionnement Boîtier Électrique
Control Panel Position
Posición del Cuadro Eléctrico
- ◇ Ligações Termodinâmicas**
Liquide / Suction Ligne ~
Liquide / Suction Line
Aspiración e Salida Liquido
- ⊕ Ponto de esgoto**
Point d'Écoulement
Drainage Point
Punto de Desagüe
- ▷ Ponto de alimentação Eléctrica**
Point d'Alimentation Électrique
Electric Power Supply
Punto de Alimentación Eléctrica

Todas as Dimensões em mm
Toutes les Dimensione en mm
All dimensions in mm
Todas las Dimensiones en mm

01
02
03
04
05
06
07
08
09
10

Data	Escala	Aprov.
2023/07/25	1:50	DEP

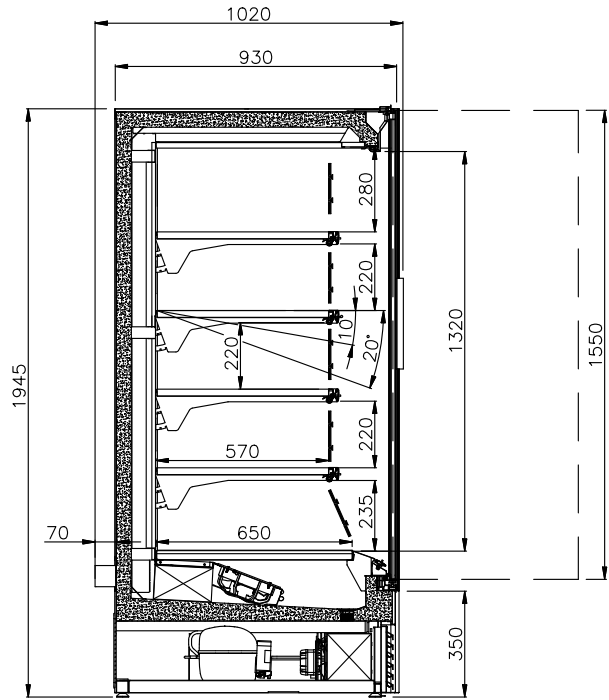
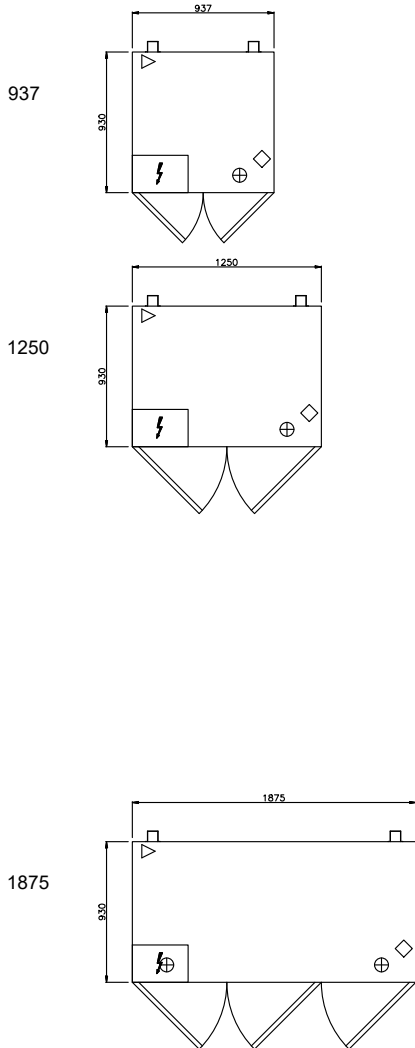
Mural FUTURO 2 H19 CG
Murale FUTURE 2 H19 CG - FUTURO 2 H19 CG Cabinet

MF2 900P B H19 CG CP FV (Mural Futuro 2 900 Bacalhau H19 C/Grupo C/Porta Full Vision - 3M1)
(Murale Future 2 900 Cabillaud H19 Avec Groupe Avec Porte Full Vision)
(Wall Cabinet Future 2 900 Codfish H19 Plug-In W/Door Full Vision)
(Mural Futuro 2 900 Bacalao H19 Con Grupo Con Puerta Full Vision)

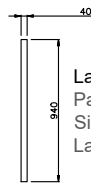


Sugestão: Ligar o tubo de esgoto à rede de saneamento
Conseil: Connectez le drain au réseau d'égout
Suggestion: Connect the drain to the sewer network
Sugerencia: Conecte el tubo de drenaje a la red de alcantarillado.

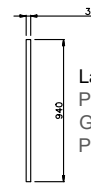
* ILLUMINAÇÃO HORIZONTAL PRATELEIRA OPCIONAL



Escala / Écaille / Scale / Escala / Scala: 1/25



Lateral
Panneau d'extrémité
Side-Panels
Lateral



Lateral de Vidro
Panneau d'extrémité en verre
Glass Side-Panels
Pared lateral de vidrio

- ⚡ Posicionamento do quadro eléctrico
Positionnement Boîtier Électrique
Control Panel Position
Posición del Cuadro Eléctrico
- ◇ Ligações Termodinâmicas
Liquide / Suction Ligne ~
Liquide / Suction Line
Aspiración e Salida Liquido
- ⊕ Ponto de esgoto
Point d'Écoulement
Drainage Point
Punto de Desagüe
- ▷ Ponto de alimentação Eléctrica
Point d'Alimentation Électrique
Electric Power Supply
Punto de Alimentación Eléctrica

Todas as Dimensões em mm
Toutes les Dimensione en mm
All dimensions in mm
Todas las Dimensiones en mm

Mod. 165/03
 Desenhos propriedade da José Júlio Jordão, Lda, contendo informação Confidencial.
 Reservados todos os Direitos de Propriedade Intelectual e Industrial.
 Interditada a reprodução, transmissão a terceiros ou utilização para qualquer finalidade sem consentimento prévio da José Júlio Jordão, Lda.

01
02
03
04
05
06
07
08
09
10

Data	Escala	Aprov.
2023/07/25	1:50	DEP

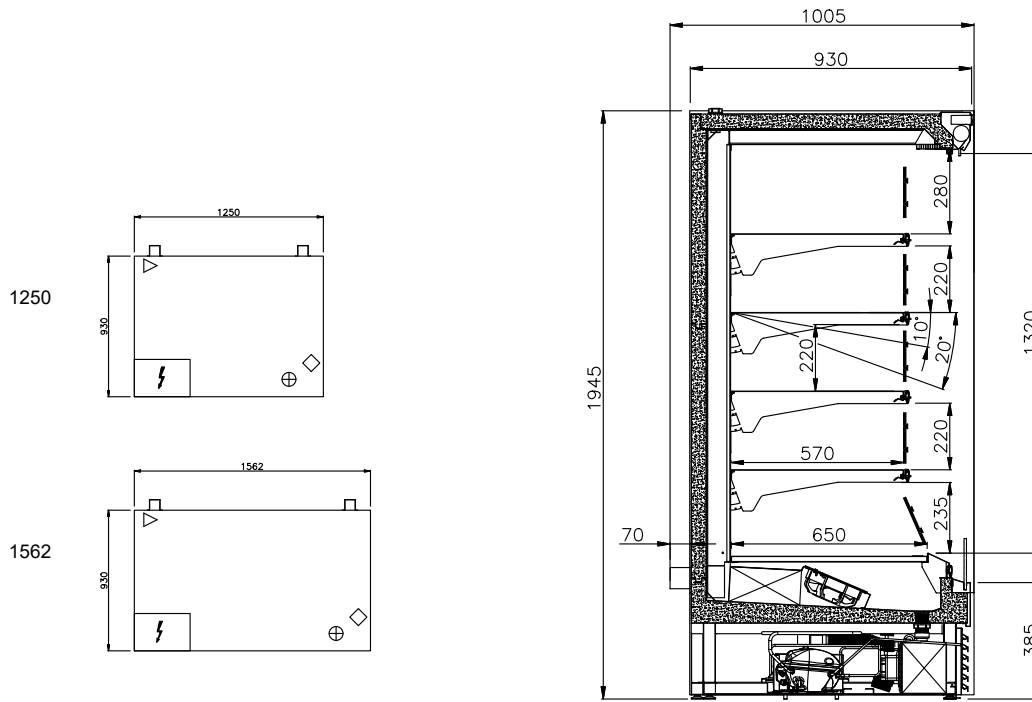
Mural FUTURO 2 H19 CG
Murale FUTURE 2 H19 CG - FUTURO 2 H19 CG Cabinet

MF2 900P L H19 CG CC (Mural Futuro 2 900 Laticínios H19 C/Grupo C/Cortina - 3M2)
(Murale Future 2 900 Produits Laitiers H19 Avec Groupe Avec Rideau)
(Wall Cabinet Future 2 900 Dairy Products H19 Plug-In W/Night Blind)
(Mural Futuro 2 900 Produtos Lácteos H19 Con Grupo Con Cortina)

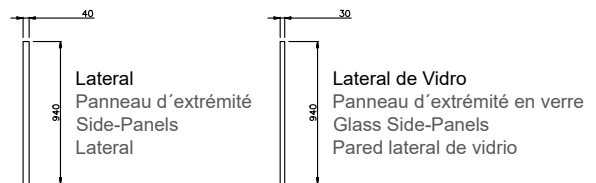


Sugestão: Ligar o tubo de esgoto à rede de saneamento
Conseil: Connectez le drain au réseau d'égout
Suggestion: Connect the drain to the sewer network
Sugerencia: Conecte el tubo de drenaje a la red de alcantarillado.

* ILLUMINAÇÃO HORIZONTAL PRATELEIRA OPCIONAL



Escala / Écaille / Scale / Escala / Scala: 1/25



- ⚡ **Posicionamento do quadro eléctrico**
Positionnement Boîtier Électrique
Control Panel Position
Posición del Cuadro Eléctrico
- ◇ **Ligações Termodinâmicas**
Liquide / Suction Ligne ~
Liquide / Suction Line
Aspiración e Salida Liquido
- ⊕ **Ponto de esgoto**
Point d'Écoulement
Drainage Point
Punto de Desagüe
- ▷ **Ponto de alimentação Eléctrica**
Point d'Alimentation Électrique
Electric Power Supply
Punto de Alimentación Eléctrica

Todas as Dimensões em mm
Toutes les Dimensione en mm
All dimensions in mm
Todas las Dimensiones en mm

01
02
03
04
05
06
07
08
09
10

Data	Escala	Aprov.
2023/07/25	1:50	DEP

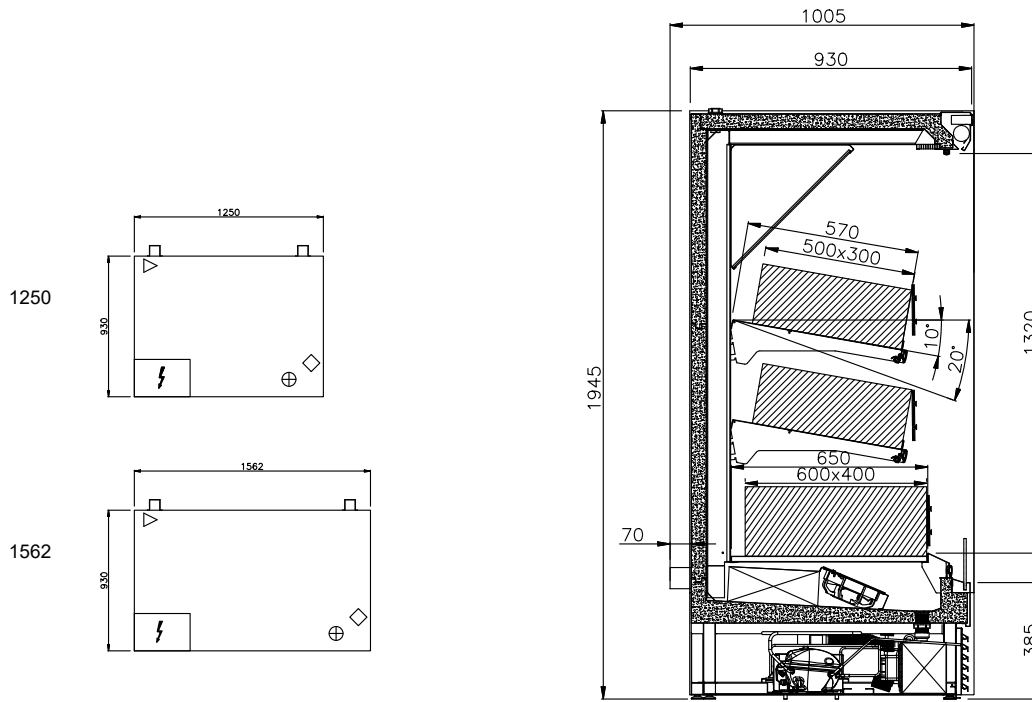
Mural FUTURO 2 H19 CG
Murale FUTURE 2 H19 CG - FUTURO 2 H19 CG Cabinet

MF2 900P F H19 CG CC (Mural Futuro 2 900 Fruteiro H19 C/Grupo C/Cortina - 3H1)
(Murale Future 2 900 Pour les Fruits H19 Avec Groupe Avec Rideau)
(Wall Cabinet Future 2 900 For Fruit H19 Plug-In W/Night Blind)
(Mural Futuro 2 900 Para Fruta H19 Con Grupo Con Cortina)

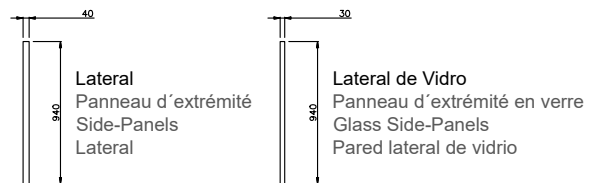


Sugestão: Ligar o tubo de esgoto à rede de saneamento
Conseil: Connectez le drain au réseau d'égout
Suggestion: Connect the drain to the sewer network
Sugerencia: Conecte el tubo de drenaje a la red de alcantarillado.

* ILLUMINAÇÃO HORIZONTAL PRATELEIRA OPCIONAL



Escala / Écaille / Scale / Escala / Scala: 1/25



- ⚡ Posicionamento do quadro eléctrico
Positionnement Boîter Électrique
Control Panel Position
Posición del Cuadro Eléctrico
- ◇ Ligações Termodinâmicas
Liquide / Suction Ligne ~
Liquide / Suction Line
Aspiración e Salida Liquido
- ⊕ Ponto de esgoto
Point d'Écoulement
Drainage Point
Punto de Desagüe
- ▷ Ponto de alimentação Eléctrica
Point d'Alimentation Électrique
Electric Power Supply
Punto de Alimentación Eléctrica

Todas as Dimensões em mm
Toutes les Dimensione en mm
All dimensions in mm
Todas las Dimensiones en mm

Mod. 165/03
Desenhos propriedade da José Júlio Jordão, Lda, contendo informação Confidencial.
Reservados todos os Direitos de Propriedade Intelectual e Industrial.
Interdita a reprodução, transmissão a terceiros ou utilização para qualquer finalidade sem consentimento prévio da José Júlio Jordão, Lda.

01
02
03
04
05
06
07
08
09
10

Data	Escala	Aprov.
2023/07/25	1:50	DEP

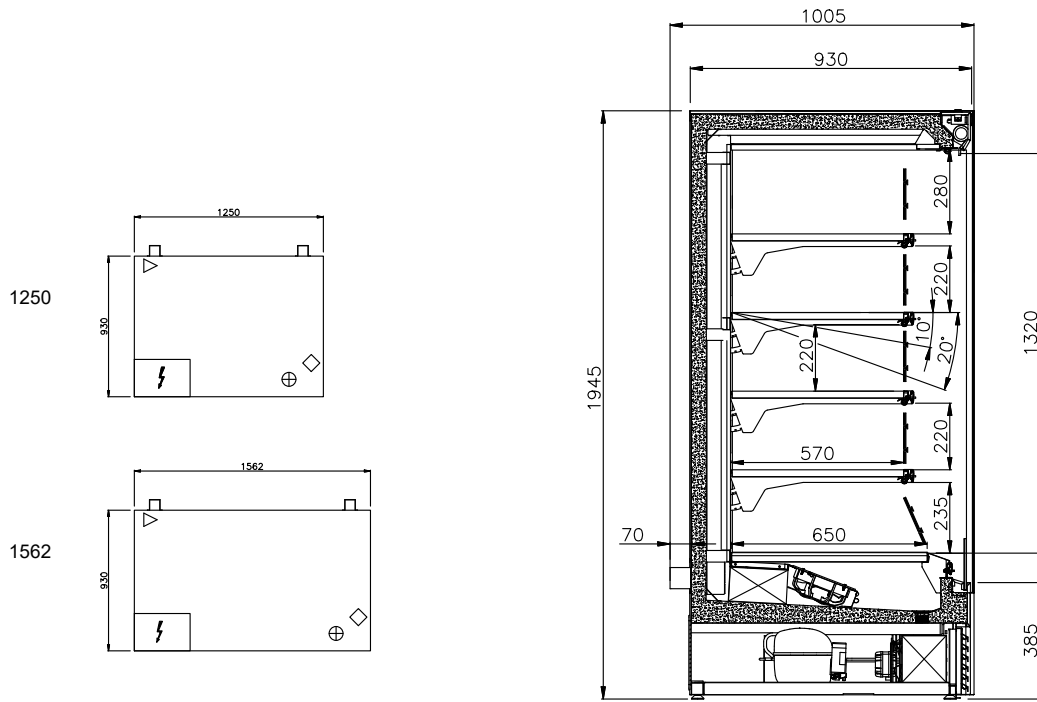
Mural FUTURO 2 H19 CG
Murale FUTURE 2 H19 CG - FUTURO 2 H19 CG Cabinet

MF2 900P B H19 CG CC (Mural Futuro 2 900 Bacalhau H19 C/Grupo C/Cortina - 3M2)
(Murale Future 2 900 Cabillaud H19 Avec Groupe Avec Rideau)
(Wall Cabinet Future 2 900 Codfish H19 Plug-In W/Night Blind)
(Mural Futuro 2 900 Bacalao H19 Con Grupo Con Cortina)



Sugestão: Ligar o tubo de esgoto à rede de saneamento
Conseil: Connectez le drain au réseau d'égout
Suggestion: Connect the drain to the sewer network
Sugerencia: Conecte el tubo de drenaje a la red de alcantarillado.

* ILLUMINAÇÃO HORIZONTAL PRATELEIRA OPCIONAL



Escala / Écaille / Scale / Escala / Scala: 1/25



Lateral
Panneau d'extrémité
Side-Panels
Lateral

Lateral de Vidro
Panneau d'extrémité en verre
Glass Side-Panels
Pared lateral de vidrio

⚡ Posicionamento do quadro eléctrico
Positionnement Boîter Électrique
Control Panel Position
Posición del Cuadro Eléctrico

◇ Ligações Termodinâmicas
Liquide / Suction Ligne ~
Liquide / Suction Line
Aspiración e Salida Liquido

⊕ Ponto de esgoto
Point d'Écoulement
Drainage Point
Punto de Desagüe

▷ Ponto de alimentação Eléctrica
Point d'Alimentation Électrique
Electric Power Supply
Punto de Alimentación Eléctrica

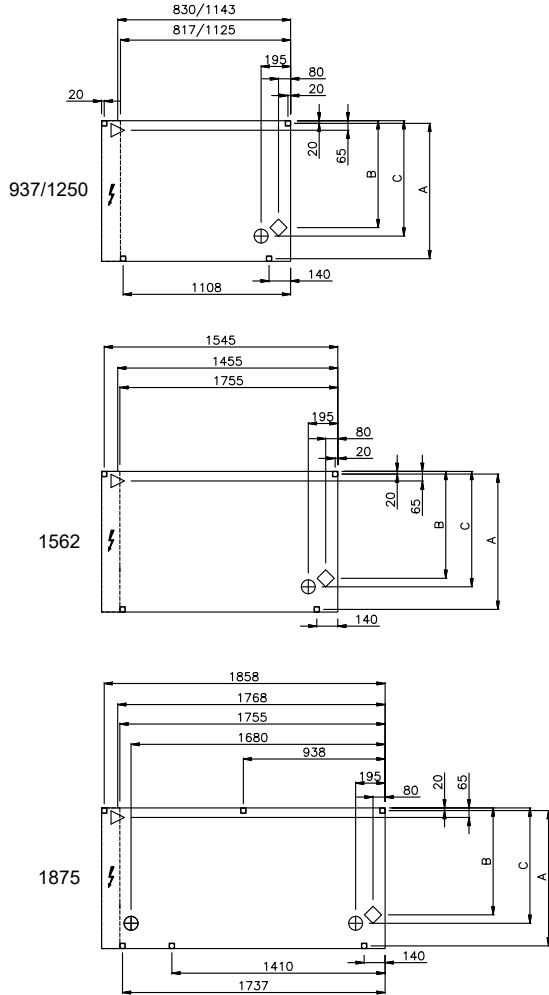
Todas as Dimensões em mm
Toutes les Dimensione en mm
All dimensions in mm
Todas las Dimensiones en mm

Mod. 165/03
Desenhos propriedade da José Júlio Jordão, Lda, contendo informação Confidencial.
Reservados todos os Direitos de Propriedade Intelectual e Industrial.
Interdita a reprodução, transmissão a terceiros ou utilização para qualquer finalidade sem consentimento prévio da José Júlio Jordão, Lda.

01
02
03
04
05
06
07
08
09
10

Data	Escala	Aprov.
2023/07/25	1:50	DEP

Posicionamento dos componentes
Positionnement des composants
Positioning of the components
Posicionamiento de los componentes



		700	900
□	A - Pés. Pés	635	835
◇	B - Sist. Termod.	507	707
⊕	C - Alm. Eléctrica	563	763

- ⚡ Posicionamento do quadro eléctrico
Positionnement Boîtier Électrique
Control Panel Position
Posición del Cuadro Eléctrico
- ◇ Ligações Termodinâmicas
Liquide / Suction Ligne ~
Liquide / Suction Line
Aspiración e Salida Liquido
- ⊕ Ponto de esgoto
Point d'Écoulement
Drainage Point
Punto de Desagüe
- ▷ Ponto de alimentação Eléctrica
Point d'Alimentation Électrique
Electric Power Supply
Punto de Alimentación Eléctrica
- Pés/apoios do móvel
Pieds / supports de meubles
Furniture legs / supports
Patatas / soportes para muebles

Mod. 165/03
 Desenhos propriedade da José Júlio Jordão, Lda, contendo informação Confidencial.
 Reservados todos os Direitos de Propriedade Intelectual e Industrial.
 Interditada a reprodução, transmissão a terceiros ou utilização para qualquer finalidade sem consentimento prévio da José Júlio Jordão, Lda.

Todas as Dimensões em mm
Toutes les Dimensione en mm
All dimensions in mm
Todas las Dimensiones en mm

01
02
03
04
05
06
07
08
09
10